



TRIMLINE FIRES

Holzöfen & Pelletöfen



Herzlich willkommen!

Wir freuen uns über Ihr Interesse an den Holzöfen von Trimline Fires. Holzöfen strahlen Charme und Gemütlichkeit aus und heizen Ihr Zuhause auf nachhaltige und effiziente Weise. Egal, ob Sie einen traditionellen Holzofen oder einen modernen Pelletofen suchen – bei uns haben Sie eine große Auswahl. Lassen Sie den Funken auch auf Sie überspringen!

Innovation und Atmosphäre

Wer unsere Geräte kennt, weiß, dass sie höchst zuverlässig brennen. Das geschieht aber nicht einfach so von selbst: Innovation und die Perfektionierung von Technologien sind für die Schaffung eines optimalen Ambientes und die Entwicklung eines perfekt brennenden Kamins von entscheidender Bedeutung. Und das gilt im Besonderen, wenn es um holzbefeuerte Öfen geht. Nur wenn diese Faktoren ausreichend berücksichtigt werden, lässt sich das Umfeld für Ihre ganz besonderen Momente schaffen.

Garantierte Qualität

Wir sind auf dekorative Kaminöfen spezialisiert. Dabei machen wir von Anfang bis Ende alles selbst – von den ersten Tests in unserer Werkstatt bis zur Fertigung in der Produktionsabteilung. Und das seit 1974, jeden Tag rund um die Uhr, voller Leidenschaft und Hingabe. Wir tun alles, damit

Sie in Ihrem Zuhause eine unvergleichliche, ausgesprochen komfortable Atmosphäre schaffen können!

Umweltbewusstsein

Unsere Holzöfen erfüllen die europäischen Ökodesign-Richtlinien und diverse andere strenge Normen und Vorschriften, darunter BimschV Stufe 2. Diese deutsche Verordnung zeichnet sich dadurch aus, dass sie sehr niedrige Grenzwerte für die Feinstaub- und Kohlenmonoxid-Emissionen definiert.

Europäisches Netzwerk

Überall in Europa erwärmen unsere Trimline-Fires-Kaminöfen Herzen und Häuser gleichermaßen, von den rauen Fjorden in Norwegen bis zu den eisigen Höhen der französischen Alpen. Und natürlich auch in unserem eigenen kleinen Land, den Niederlanden.



Trimline-Fires-Kreationen

Herzlich willkommen!	3
Trimline-Fires-Kreationen	5
Trimline Woody 60 Einsatz	9
Trimline Woody 72 Einsatz	11
Trimline Woody Air 6	12
Trimline Woody Air 8	15
Trimline Woody Grid	17
Trimline Woody Orbit	20
Die Schweizer Methode	22
Trimline Woody Loft	24
Trimline Woody Loft	25
Trimline Woody Loft 3S	26
Trimline Woody Loft 3L / 3H	29
Trimline Woody Loft Pellet	31
Optimale Verbrennung	32
DHK products	34
Technische Zeichnungen	36
Technik	39
Innovative Heating Solutions Group	40
Herzlich willkommen!	42

UNENDLICHE MÖGLICHKEITEN

Wir schaffen ultimativen Luxus.
Personalisieren Sie Ihren
eigenen Kaminofen.



Finden Sie Ihren idealen Holzofen!

Trimline Fires bietet ein einzigartiges Sortiment an Kaminöfen. Seit mehr als 50 Jahren sind wir *der* Spezialist für stimmungsvolle Feuerstätten und entwickeln eigene Holzöfen und Gaskamine. Von der ersten Skizze bis zur Fertigung haben wir alles selbst in der Hand. Ihr Kamin, Ihr Stil. Kombinieren Sie Ihre bevorzugten Optionen, und schaffen Sie sich so Ihr ganz eigenes, vollendetes Wohngefühl.

Qualitätsmaterialien

Unsere Brennkammern sind aus 3 mm dickem Qualitätsstahl gefertigt. Sie sind sehr robust und haben eine garantiert lange Lebensdauer. Die Woody-Loft-Seitenpaneele und -Stahlsockel sind sogar aus 8 mm dickem Stahl gefertigt. Sie gewährleisten nicht nur ein sehr attraktives Design, sondern dienen zugleich auch als idealer Energiespeicher, mit dem Sie länger in den Genuss der vom Ofen erzeugten Wärme kommen.

Einfache Installation

Unsere Holzöfen sind einfach zu installieren. Der Rauchgasabzug kann oben oder hinten angeschlossen werden und lässt sich problemlos auf die andere Position umstellen. Passende hochwertige Komponenten für das Rauchgassystem sind ebenfalls über Trimline Fires erhältlich.



Optional kann auch eine Verbrennungsluftzufuhr (Luft-Abgas-System) installiert werden. Die Verbrennungsluft wird dann direkt von außen angesaugt und das Luftmanagement in Ihrer Wohnung bleibt unbeeinflusst. So mangelt es auch in luftdichten Wohnungen nie an der benötigten frischen Verbrennungsluft.

Brandsicherheit

Der Kaminofen kann dicht auch an brennbaren Wänden aufgestellt werden und reicht dadurch nur minimal in den Raum hinein. Ein Sicherheitsabstand von 10 cm zur Wand ist ausreichend. Brennholz lässt sich gut in einer Nische oder einem Untergestell unter dem Kaminofen lagern. Optional können Sie den Ofen auch auf eine Bodenplatte stellen. Passende Platten für alle Geräte sind über uns erhältlich.



Einfache Bedienung

Die Bedienung des Ofens ist einfach; der schön gestaltete Türgriff lässt sich mit einer so genannten Kalten Hand öffnen und schließen. Die Tür kann auch in die sogenannte Zündstellung gebracht werden, um eine zusätzliche Luftzufuhr zu ermöglichen. In Kombination mit der „Schweizer Methode“ wird der Brennstoff schnell entzündet, wodurch der Ofen zügig aufgeheizt wird und eine optimale Verbrennung erreicht wird. Die Verbrennung des Feuerholzes lässt sich mittels eines Luftschiebers regeln, der diskret unten an der Tür angebracht ist und mit der mitgelieferten Kalten Hand bedient werden kann.





Klassischer Rahmen





Trimline Woody 60 Einsatz

Der Trimline Woody 60 Einsatz ist ein stilvoller und effizienter Holzeinsatz-Kamin, der Wärme und Eleganz in jedes zuhause bringt. Mit seinen klaren Linien und modernem Design fügt sich dieser Kamin nahtlos in Ihren Raum ein und schafft eine gemütliche und einladende Atmosphäre.

Wählen Sie zwischen einem breiten oder schmalen Rahmen, um Ihren Einrichtungstil zu ergänzen. Das hocheffiziente Verbrennungssystem sorgt für optimale Wärmeleistung bei geringeren Emissionen, was es zu einer umweltfreundlichen Wahl für Holzliebhaber macht.

Ein Einsatzkamin ist so gebaut, dass er einfach in ältere offene Kamine passt.





Trimline Woody 72 Einsatz

Verleihen Sie Ihrem Zuhause mit dem Trimline Woody 72 Einsatz mehr Komfort und Stil – ein geräumiger und effizienter Holzeinsatzkamin, der ultimativen Komfort und Stil bietet. Die großzügige Feueransicht schafft einen faszinierenden Blickfang und bringt Wärme und Atmosphäre in jeden Raum.

Wählen Sie zwischen einem breiten oder schmalen Rahmen, der zu Ihrem Interieur passt, während das hocheffiziente Verbrennungssystem eine kraftvolle Wärmeleistung bei geringeren Emissionen gewährleistet. Entwickelt für Leistung und Ästhetik ist der Woody 72 Einsatz die perfekte Kombination aus modernem Design und zeitloser Wärme. Machen Sie jeden Moment am Feuer unvergesslich mit dem Trimline Woody 72 Einsatz.



Trimline Woody Air 6

Der Holzofen Trimline Woody Air 6 ist ein elegantes Modell aus der Woody-Serie. Er ist mit einem Konvektionsraum rund um das Gerät ausgestattet. Dadurch erzeugt er nicht nur eine angenehme Wärme, sondern kann auch nahe an brennbaren Materialien aufgestellt werden.

Der Trimline Woody Air 6 bietet die Möglichkeit, das Ofenrohr oben oder an der Rückseite anzuschließen. Mit einem Wirkungsgrad von 80 % übertrifft er die Anforderungen der neuen europäischen Ökodesign-Richtlinie.

Der Woody Air 6 ist nach BImSchV Stufe 2 geprüft. Diese deutsche Verordnung zählt zu den strengsten in Europa und unterscheidet sich von anderen Normen dadurch, dass sie für Holzfeuerstätten sehr niedrige Grenzwerte für die Feinstaub- und Kohlenmonoxid-Emissionen definiert.









Trimline Woody Air 8

Der Air 8 ist der große Bruder des Trimline Woody Air 6. Er sieht ähnlich aus, ist aber etwas größer und bietet daher eine etwas höhere Wärmeleistung.

Wie beim Air 6 kann das Ofenrohr auch beim Trimline Woody Air 8 oben oder hinten angeschlossen werden, und mit einem Wirkungsgrad von 80 % übertrifft auch er die Anforderungen der neuen europäischen Ökodesign-Richtlinie.

Der Woody Air 8 ist nach BImSchV Stufe 2 geprüft. Diese deutsche Verordnung zählt zu den strengsten in Europa und unterscheidet sich von anderen Normen dadurch, dass sie für Holzfeuerstätten sehr niedrige Grenzwerte für die Feinstaub- und Kohlenmonoxid-Emissionen definiert.







Trimline Woody Grid

Durch die vielen Kombinationsmöglichkeiten ist der Trimline Woody Grid jedermanns Freund und passt perfekt auch zu Ihrem Interieur! Ein einzigartiger Look, den Sie komplett selbst gestalten. Genießen Sie die Wärme und Ausstrahlung, und entspannen Sie sich an diesem modularen Ofen.

Der Woody Grid ist nach BImSchV Stufe 2 geprüft. Diese deutsche Verordnung zählt zu den strengsten in Europa und unterscheidet sich von anderen Normen dadurch, dass sie für Holzfeuerstätten sehr niedrige Grenzwerte für die Feinstaub- und Kohlenmonoxid-Emissionen definiert.

Mit seinen ausgezeichneten Leistungswerten übertrifft der Trimline Woody Grid bei Weitem selbst die Anforderungen, die in Europa in den nächsten Jahren verbindlich werden. Somit greifen Sie mit dem Kauf eines Woody Grid zukünftigen Entwicklungen bereits vor.

MODULARER HOLZOFEN

Unser Woody Grid,
viel Abwechslung
für Ihre Inneneinrichtung.

Unendliche Kombinationsmöglichkeiten

Mit dem Trimline Woody Grid können Sie munter drauflos kombinieren. Nehmen Sie einen rechteckigen oder einen quadratischen Block? Halten Sie es schlicht, fügen Sie Farbe hinzu, oder integrieren Sie das Gerät in ein komplettes Ensemble? Die Möglichkeiten sind unbegrenzt!

Modularer Holzofen

Trimline Woody Grid: gestaltet mit Farbe, Charakter und Symmetrie. Das Ergebnis? Ein echter Blickfang, der sich nahtlos in deine Einrichtung einfügt.

Ein maßgefertigtes Möbelstück, in das der Kamin integriert ist. Ein einzigartiger Look, den Sie selbst mit Türen in trendigen Farben zusammenstellen können.



Trimline Woody Grid

Wählen Sie Ihre Variante

Der Trimline Woody Grid ist in zwei Varianten erhältlich. Als Trimline Woody Grid S, bei dem der Kamin auf einem quadratischen Block steht, oder als Trimline Woody Grid R, bei dem die Feuerstelle höher auf einem rechteckigen Block steht.

Diese Grundausstattung können Sie um beliebig viele Blöcke erweitern. Mit den separaten lieferbaren Elementen können Sie ein Kaminensemble zusammenstellen, das ganz Ihren eigenen Wünschen entspricht. Und wenn Sie die gewählte Anordnung nachträglich variieren oder Ihr Interieur verändern wollen, lässt sich das Grid problemlos anpassen!



Bringen Sie Farbe in Ihr Interieur

Komplettieren Sie Ihre Kaminmöbel mit unseren farbigen Türen. Optional können Sie einen oder mehrere der viereckigen Blöcke mit einer Tür oder Regalböden in gleicher Farbe ausstatten. Die Sets sind in den folgenden Trendfarben erhältlich:

Dusty White



Ginger Yellow



Ice Blue



Terra Berry



Smokey Grey



Trimline Woody Orbit

Der Trimline Woody Orbit Holzofen bringt mit seinen klaren Linien und seinem raffinierten Design einen zeitgenössischen Touch in jeden Wohnraum. Das Glas in der Tür bietet einen atemberaubenden Blick auf das Feuer und schafft eine warme und einladende Atmosphäre.

Praktisch und stilvoll sorgt die Holzaufbewahrung dafür, dass die Holzscheite ordentlich organisiert und griffbereit sind.

Der Woody Orbit bietet eine nahtlose Kombination aus Funktionalität und modernem Design und ist das perfekte Herzstück für Ihr Zuhause.

Mit dem Orbit haben Sie die Wahl zwischen einem glatten Stahlpodest oder einem offenem Podest mit Kreuzdesign.





DIE SCHWEIZER METHODE

Optimale Verbrennung ohne Komplikationen



Bei der Entwicklung unserer Holzöfen legen wir großen Wert auf niedrige Emissionen; dabei ist auch die Art und Weise, wie der Ofen befeuert wird, von enormer Bedeutung. Wenn sich das Holz schnell entzündet und optimal verbrennt, entstehen die geringsten Emissionen, und der höchste Wirkungsgrad wird erreicht.

Die richtige Art, den Holzofen anzuzünden, ist die sogenannte Schweizer Methode. Das Feuer wird schnell von oben angezündet, so dass das gesamte Ofen- und Abgassystem zügig auf Temperatur kommt.

Dabei ist es auch wichtig, das richtige Holz zu verwenden. Am besten eignet sich sehr trockenes Hartholz (wie Eiche oder Birke) mit einem Feuchtigkeitsgehalt von unter 20 %.

Wichtige Tipps für das Kaminfeuer

- Achten Sie darauf, dass das Gerät die richtige Kapazität hat; ein überdimensioniertes Gerät neigt dazu, Ruß zu bilden und höhere Emissionen zu verursachen.
- Befeuern Sie den Kamin nie mit Abfallholz oder verarbeitetem Holz.
- Entzünden Sie den Kamin nicht, wenn es draußen windstill oder neblig ist.
- Für eine optimale Verbrennung entzünden Sie das Feuer auf einem Aschebett.
- Stellen Sie sicher, dass der Ofen und der Schornstein regelmäßig gereinigt werden.
- Lassen Sie den Kamin von einem anerkannten Installateur aufstellen und anschließen, damit eine sichere Installation gewährleistet ist.
- Ein Zeichen für eine gute Feuerung ist eine minimale Rauchfahne aus dem Schornstein.



Beginnen Sie mit zwei großen Scheiten nebeneinander, die Sie mit der Rinde nach unten legen. Darauf legen Sie – um 90° gedreht – zwei kleinere Scheite.

Ein gutes Kaminfeuer mit der richtigen Methode



Nun folgt eine Schicht dünn gespaltenes Anzündholz in der gleichen Ausrichtung wie die untersten Scheite, und noch etwas mehr Anzündholz, wiederum um 90° gedreht.



Zum Schluss legen Sie auf die oberste Schicht noch etwas Zunder oder Kaminanzünder. Stellen Sie sicher, dass die Sauerstoffzufuhr komplett geöffnet ist, dann zünden Sie die Kaminanzünder an.



Nun genießen Sie Ihr Kaminfeuer! Lassen Sie es fast vollständig herunterbrennen, bevor Sie neues Holz nachlegen.



Trimline Woody Loft

Beim Design des Trimline Woody Loft haben Ruhe, Rhythmus und Symmetrie im Vordergrund gestanden. So fügt er sich perfekt auch in Ihr Interieur ein – ein moderner Look aus hochwertigen Materialien. Die gerippte Seite verleiht dem Kaminofen eine robuste und solide Ausstrahlung, während der Eichenholzsockel das Design um ein natürliches Detail ergänzt. Der Rauchgasabzug kann oben oder hinten angeschlossen werden.

Der Woody Loft ist nach BImSchV Stufe 2 geprüft. Diese deutsche Verordnung zählt zu den strengsten in Europa und unterscheidet sich von anderen Normen dadurch, dass sie für Holzfeuerstätten sehr niedrige Grenzwerte für die Feinstaub- und Kohlenmonoxid-Emissionen definiert.

Verschiedene Untergestelle

Ein Produkt sollte nicht nur schön sein, sondern auch praktisch in der Anwendung. Der hölzerne Sockel ist deshalb zum Beispiel auch als separater Tisch erhältlich. Für den Ofen stehen Untergestelle in verschiedenen Ausführungen zur Verfügung. Neben dem Holzsockel handelt es sich dabei um drei stählerne Varianten (siehe S. 26).



TRIMLINE WOODY LOFT

Finden Sie Ihren Stil,
wählen Sie Ihr Untergestell.

Wood

Zum ursprünglichen Design des Woody Loft gehört dieses hölzerne Untergestell. Eine moderne Kombination hochwertiger Materialien.

Bars small

Die Rillen in diesem Untergestell sind die gleichen wie die der Brennkammer. So wirkt der Kaminofen wie ein ausgewogenes Ganzes.

Steel

Wer einen traditionelleren Look für den Kamin sucht, aber auf den modernen Touch nicht verzichten möchte, wird mit diesem eleganten Untergestell fündig.

Bars wide

Hier setzen sich die Rillen der Brennkammer in reduzierter Form im Untergestell fort. So entsteht ein transparenter Sockel, auf dem der Kamin fast zu schweben scheint.

Woodspacer

Mit dem für alle Stahlrahmen geeigneten Woodspacer kann der Ofen um zusätzliche 7,5 cm erhöht werden.



Trimline Woody Loft 3S

Dieser stilvolle, dreiseitige Holzofen spendet nicht nur Wärme, sondern bietet auch aus jeder Ecke des Raumes einen wunderschönen Blick auf die Flammen. Die Rillen an den Seiten verbessern die Wärmeverteilung und erzeugen ein stimmungsvolles oranges Leuchten, das den Raum besonders gemütlich macht. Mit einem modernen Design, charakteristisch für die Trimline Woody Loft-Serie, und optimaler Wärmeeffizienz ist dieser Ofen ein echter Blickfang in jedem Interieur. Perfekt für alle, die Komfort und Ästhetik lieben. Der 3S ist auch mit einer offenen Seite erhältlich, Siehe Seite 29.



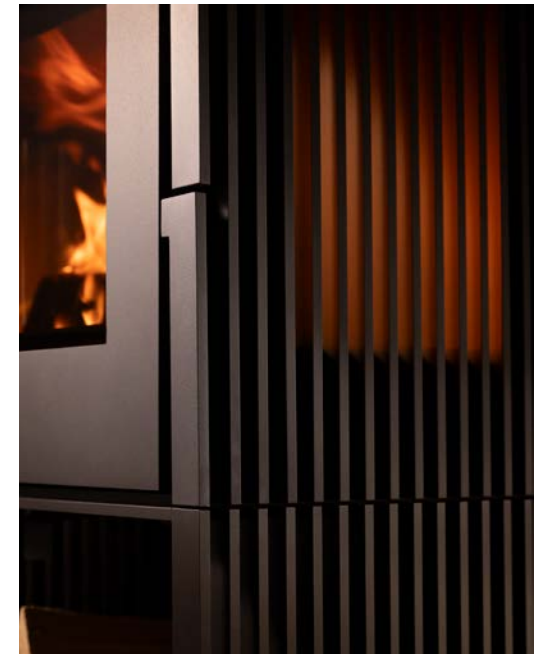
Einzigartig beim Trimline Woody Loft 3S Heat Reflective (HR) Premium Keramikglas

Spezielle Beschichtung, die Infrarotstrahlen in den Ofen zurückreflektiert. HR-Glas sorgt für eine erhöhte Temperatur im Inneren des Ofens/Kamins und damit für eine bessere Verbrennung.

„Selbstreinigendes“ Glas: Durch die erhöhte Temperatur werden Rußpartikel auf dem Glas verbrannt.







Trimline Woody Loft 3L / 3H

Form trifft Funktion.

Elegant gefertigt mit gerillten Seitenpanelen, verleiht dieser Ofen eine taktile Dimension, die nicht nur seine optische Attraktivität erhöht, sondern auch subtil die flackernden Flammen reflektiert und so das Gefühl von Bewegung und Wärme verstärkt. Ein spezieller Leuchteffekt entlang der Rillen erzeugt ein atmosphärisches Leuchten, das jede Flamme in eine fesselnde visuelle Darbietung verwandelt.

Erleben Sie das Feuer wie nie zuvor.

Der Trimline Woody Loft 3L(H) definiert modernes Holzofen-Design neu mit seiner kühnen Ästhetik und dem Panorama-Feuerblick. Dank seiner dreiseitigen Glasstruktur ist das Feuer aus jedem Winkel sichtbar – und schafft so einen dynamischen Mittelpunkt in jedem Wohnraum. Ob Sie Gäste bewirten oder einen ruhigen Abend genießen, der Woody Loft 3L(H) zieht alle in seine warme Umarmung.

Dieser Ofen ist in zwei Höhen erhältlich; 82 oder 92 cm und mit einer offenen oder halb offenen Rillenseite.





Trimline Woody Loft Pellet

Der Trimline Woody Loft mit seinem anmutigen Design ist in der Holzofen-Ausführung sehr beliebt. Diese Pellet-Variante zeichnet sich durch ein kompaktes Design aus, bei dem der dicke Stahl und der Eichenholzsockel für ein schönes optisches Gleichgewicht sorgen.

Für den Ofen stehen Untergestelle in verschiedenen Ausführungen zur Verfügung. Neben dem Holzsockel handelt es sich dabei um drei stählerne Varianten (siehe S. 25).

Der Pelletofen wärmt den Raum auf angenehme Weise. Man braucht kein Holz zu schleppen, und der einmal gefüllte Pelletbunker gewährleistet stundenlanges Heizvergnügen. Die mitgelieferte Fernbedienung, die auch als Raumthermostat dienen kann, macht die Bedienung besonders einfach. Die hochwertige Technik und die isolierte Brennkammer sorgen für eine optimale Verbrennung, die geringe Emissionen und einen sehr hohen Wirkungsgrad gewährleistet. Der Trimline Woody Loft funktioniert mit einem natürlichen Konvektionsluftstrom und ist sehr leise.

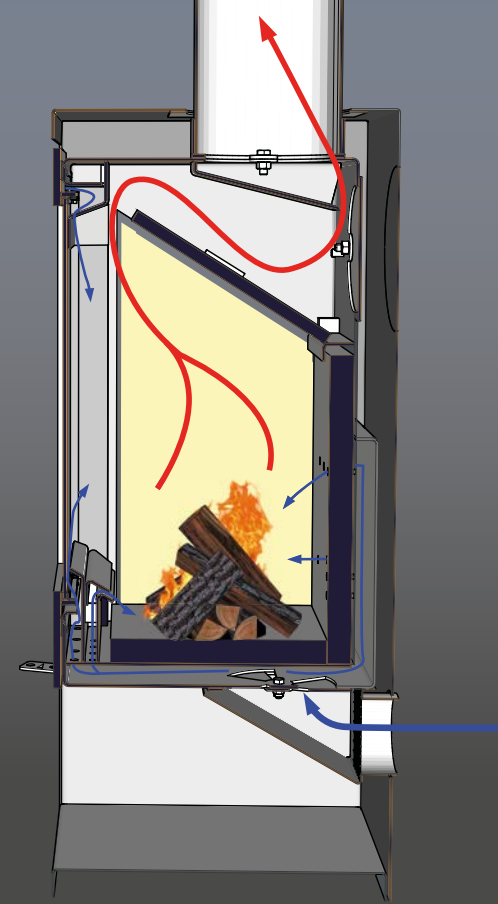
Die Installation ist variabel, und der Rauchgasabzug kann oben oder hinten angeschlossen werden. Über einen Außenluftanschluss kann der Ofen zudem frische Verbrennungsluft direkt von außen beziehen und ist somit auch für den sicheren Einsatz in luftdichten Häusern geeignet. Kurzum, ein besonderes Stück kompakter Technik in sehr ansprechender Optik!

OPTIMALE VERBRENNUNG

Die Technik hinter dem Kaminfeuer

Geringe Emissionen, hoher Wirkungsgrad

In unserem Labor haben wir uns lange mit der idealen Holzverbrennung beschäftigt – mit herausragenden Ergebnissen. Mit einer gut isolierten, feuerfesten Brennkammer können geringe Feinstaubemissionen und ein hoher Wirkungsgrad erreicht werden. Zusätzlich tragen eine isolierende Ascheschicht auf dem Boden sowie der Einsatz von Rauchumlenkplatten in Kombination mit einer optimalen Luftregulierung zu sehr niedrigen Emissionen bei.



Drei Luftströme

Neben der Primärluftzufuhr in der Brennkammer, die das schnelle Entzünden des Feuers gewährleistet, wird auch vorgewärmte Sekundärluft an der Scheibenseite vorbeigeleitet. Sie verhindert die Rußablagerung an der Scheibe und trägt zu einer optimalen Verbrennung bei. An der Rückseite der Brennkammer befindet sich zudem noch eine sogenannte tertiäre Luftzufuhr, die für die Nachverbrennung des Brennstoffs und der Rauchgase sorgt. Mit dieser Technologie haben wir einen Kaminofen entwickelt, der die höchsten Anforderungen der Ökodesign-Richtlinie und der deutschen Verordnung BimschV Stufe 2 erfüllt.



HOLETHERM

Rauchgasabzugssysteme

Ein guter Holz- oder Pelletofen funktioniert nur dann optimal, wenn er fachgerecht mit einem hochwertigen Rauchgasabzug installiert wird.

Wir empfehlen dafür das Holetherm-Abgassystem aus Edelstahl.

- Die BENG-Produktreihe erfüllt die neuesten baurechtlichen Anforderungen für luftdichte und energieeffiziente Gebäude.
- Die gut isolierten Komponenten erwärmen sich schnell und tragen so zu einer gleichmäßigen Verbrennung im Holz- oder Pelletofen und geringen Emissionen bei.
- Bei Verwendung passender Brennstoffe und korrektem Heizverhalten werden Rußablagerungen im Abgassystem minimiert.
- Sicherheit; rauchgasdicht und rußbrandsicher. Holetherm Evolution bietet bis zu 30 Jahre Garantie!
- Beständig gegen Rauchgase von Holz- und Pelletöfen
- CE-geprüft nach der strengsten europäischen Norm
- EW DECO, das perfekte Anschlussmaterial mit glatten Rohrelementen in der Farbe des Kaminofens und ohne sichtbare Klemmbänder
- Schnelle Installation, einfache zu verbindende Systemelemente
- Einzigartige Durchführung durch nicht feuerfeste Böden und Dächer mit Holetherm BENG



DHK PRODUCTS

Alles für Ihr Feuer



Vervollständigen Sie Ihren Holzofen mit unseren DHK-Produkten, einer sorgfältig ausgewählten Reihe von Zubehör- und Pflegeartikeln, die entwickelt wurden, um Ihren Ofen sicherer, sauberer und angenehmer zu machen.

Von praktischen Werkzeugen bis hin zu stilvollen Finishing-Touches bieten DHK-Produkte alles, was Sie brauchen:





Kaminbestecke & Zubehör

Langlebige Feuerhaken, Zangen, Bürsten und komplette Werkzeugsets für einfache und sichere Feuerhandhabung.

Bodenplatten

Elegante Bodenplatten, die Ihren Boden schützen und gleichzeitig Ihrem Ofenbereich eine edle Optik verleihen. Bodenplatten in gehärtetes Glas oder pulverbeschichtetem Stahl.

Holzagerlösungen

Halten Sie Ihr Brennholz organisiert und griffbereit mit unseren robusten Holzkorb- und Gestellsystemen.

Reinigungs- und Pflegeprodukte

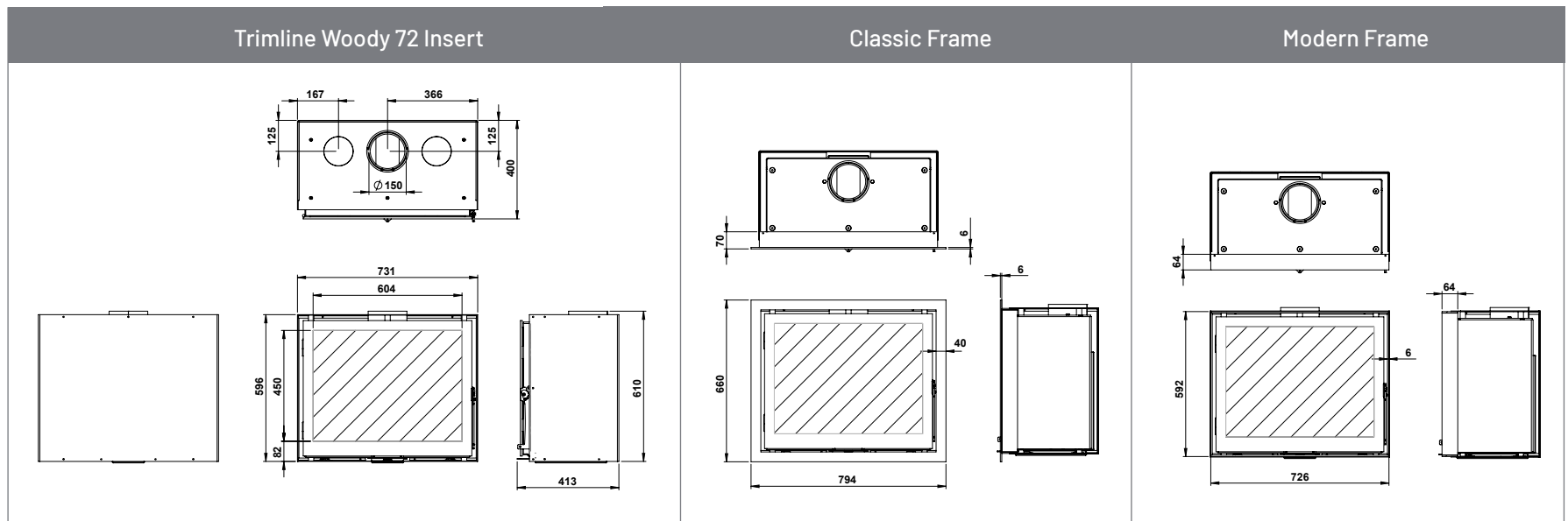
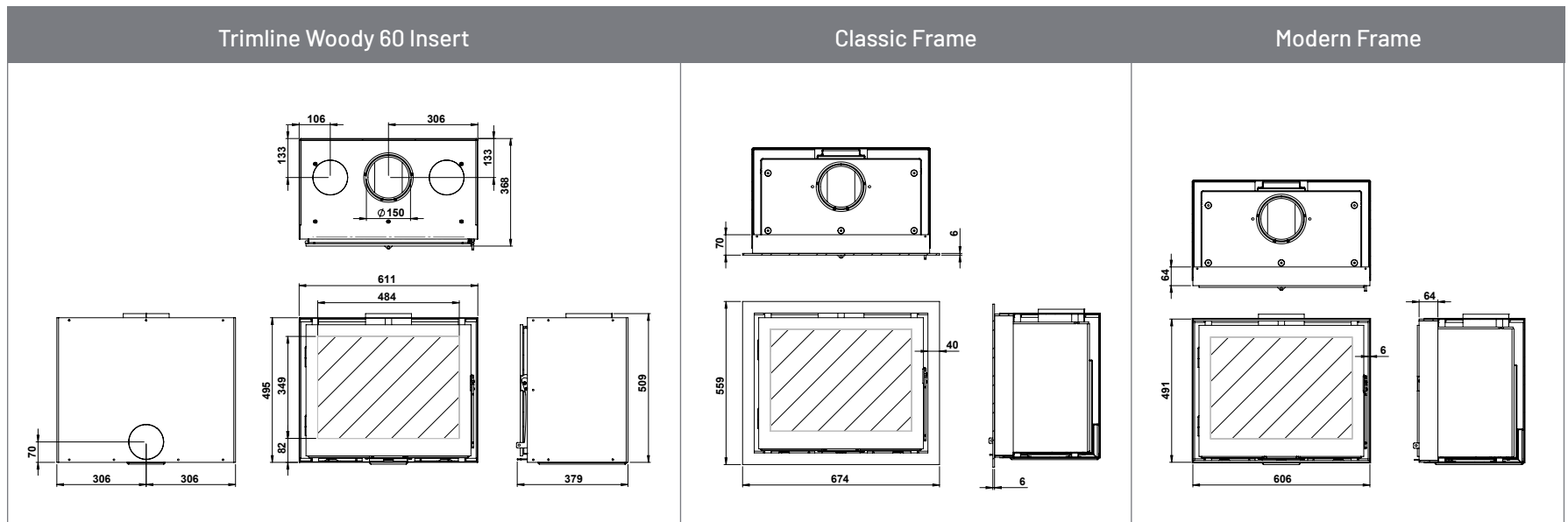
Von Glasreinigern bis zu Ofenpolitur helfen unsere Pflegeprodukte dabei, Ihren Ofen in Bestform zu halten und wie neu aussehen zu lassen.

Mit DHK-Produkten erhalten Sie mehr als nur Zubehör – Sie erhalten Komfort, Bequemlichkeit und Seelenfrieden, damit Ihr Holzofen jahrelang das warme Herz Ihres Zuhauses bleibt.



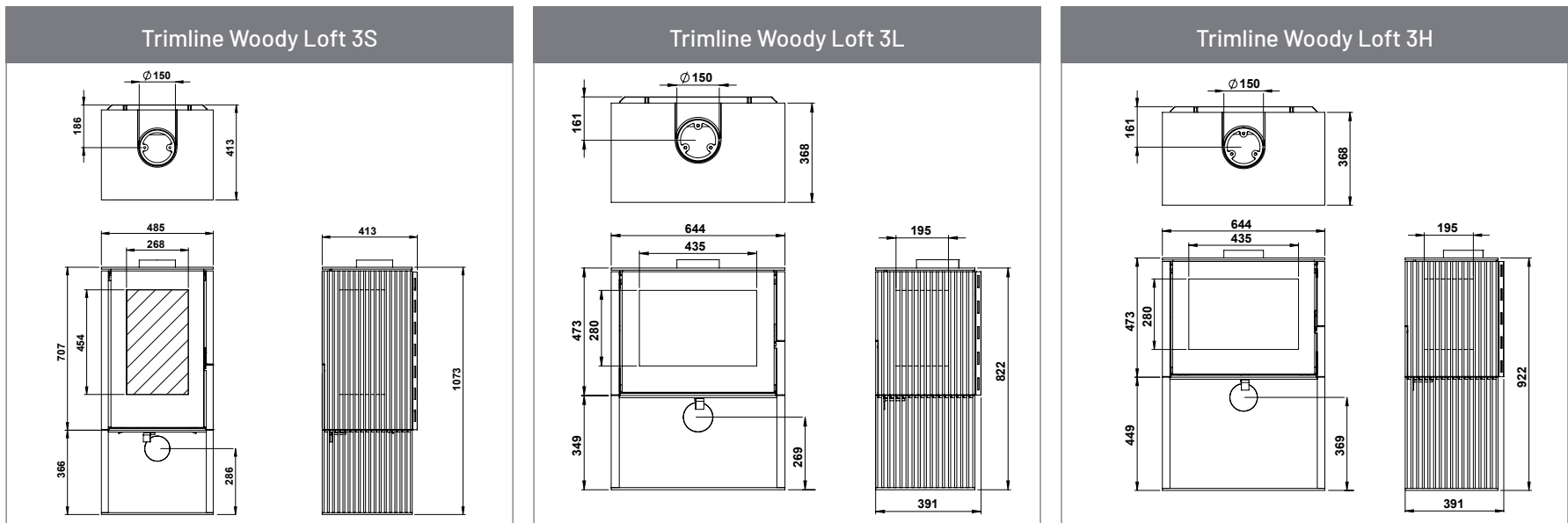
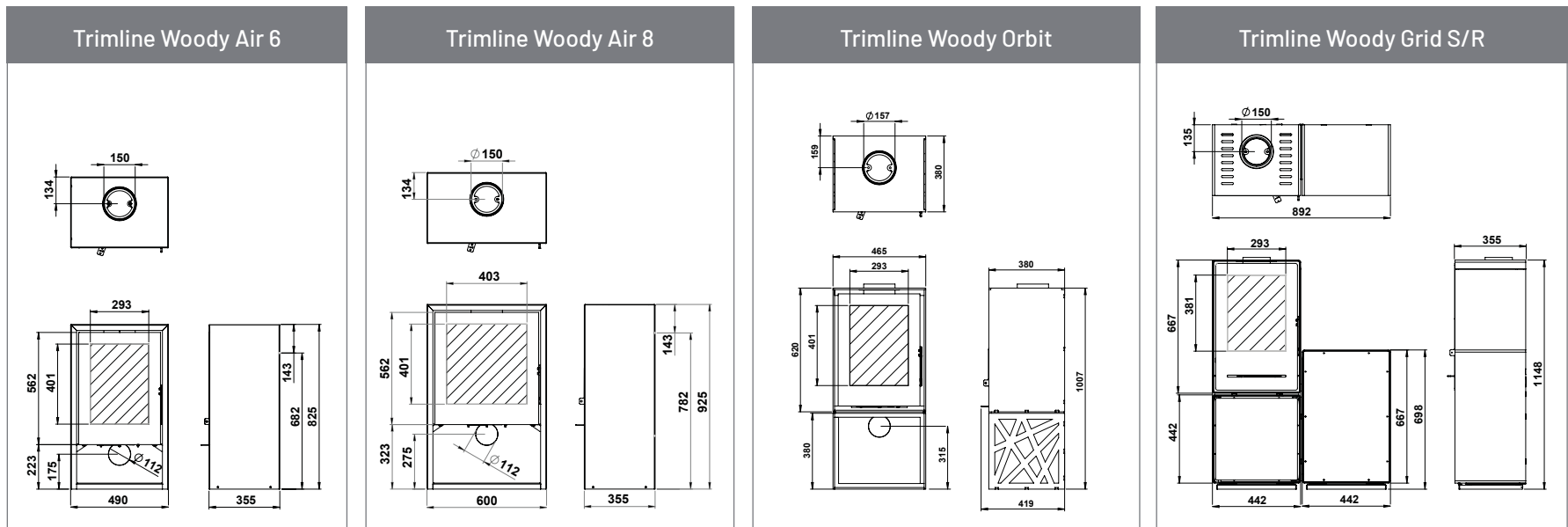
Kamineinsätze

ABMESSUNGEN



Holzöfen

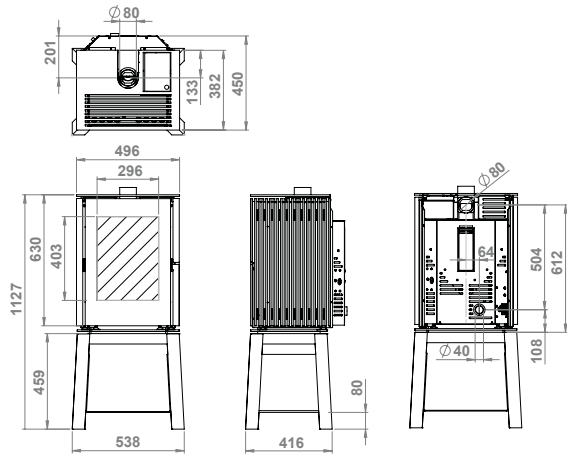
ABMESSUNGEN



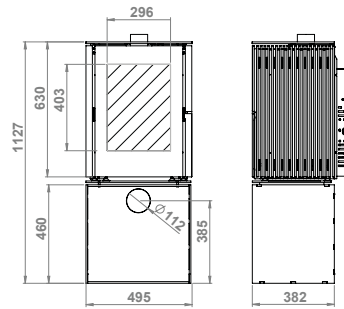
Holzöfen

ABMESSUNGEN

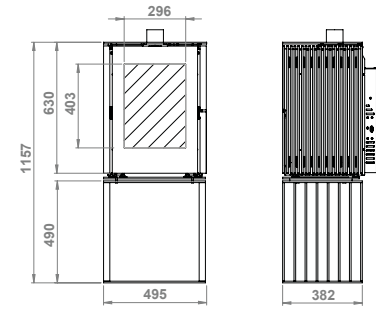
Trimline Woody Loft Pellet – Wood



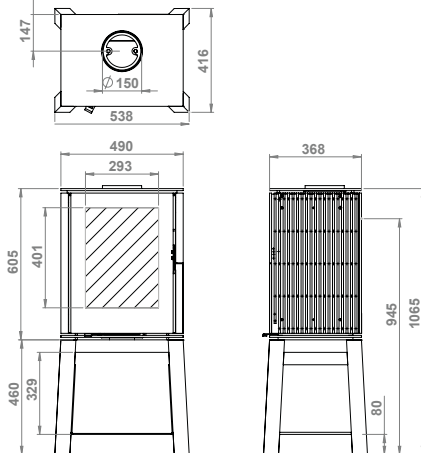
Trimline Woody Loft Pellet – Steel



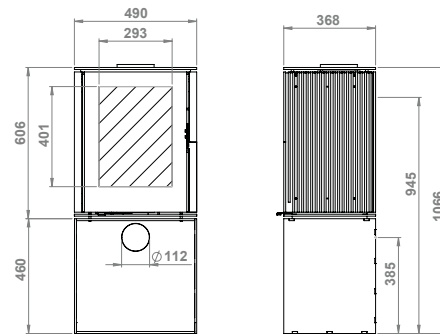
Trimline Woody Loft Pellet – Bars S/W



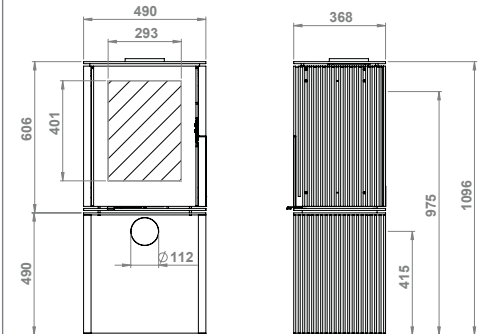
Trimline Woody Loft – Wood



Trimline Woody Loft – Steel



Trimline Woody Loft – Bars S/W



Technik

SPEZIFIKATIONEN

Gerätebezeichnung Holzofen	Woody 60 Insert	Woody 72 Insert	Woody Grid S/R	Woody Air 6	Woody Air 8	Woody Orbit	Woody Loft	Woody Loft 3S	Woody Loft 3L
Max. Leistung (kW)	5.1	9.2	6.4	6.4	7.6	6.4	6.4	6.8	8.2
Holzverbrauch (kg/h)	1.5	2.7	1.8	1.8	2.2	1.8	1.8	1.8	2.4
Scheitlänge (cm)	25	25	20	20	20	20	20	20	25
Rauchgasabfuhr (mm)	Ø 150	Ø 150	Ø 150	Ø 150	Ø 150	Ø 150	Ø 150	Ø 150	150
Luftzufuhr (mm)	Ø 80	Ø 80	Ø 80	Ø 80	Ø 80	Ø 80	Ø 80	Ø 80	80
Gesamtgewicht (kg)	77	103	132 (S), 141 (R)	75	90	186 Steel, 150 Design	162 Wood, 186 Steel, 203 Bars S, 176 Bars W	180	159
Wirkungsgrad (%)	78	76	82	82	80	82	82	76	76
Energieetikettierung	A	A	A+	A+	A+	A+	A+	A	A
Mindestabstand zu brennbarer Wand (mm)	35	45	150	150	150	150	150	100	100
Geprüft nach	ECO DESIGN, Defra, ClearSkies, DIN+, BImSchV Stufe 2, Flamme Verte, EN 16510 - 1:2022, EN 16510 - 2-1:2022								
Optional	Dekorative Rahmen - klassisch oder modern Externer Luftanschluss Holetherm EW Abgasleitungsmaterial DHK Bodenplatten und Zubehör		Außenluftanschluss, Holetherm EW DECO Abgasmaterial, DHK Bodenplatten und Zubehör						

Gerätebezeichnung Pelletofen	Woody Loft Pellet
Max. Leistung (kW)	6.1
Min. Leistung (kW)	3.0
Pelletverbrauch (kg/h)	1.3
Pelletgröße (mm)	Ø 7, Länge 30
Inhalt Pelletbehälter (kg)	10.3
Rauchgasabfuhr (mm)	Ø 80
Luftzufuhr (mm)	Ø 40
Gewicht (kg)	102
Gesamtgewicht (kg)	116 Wood, 140 Steel, 157 Bars S, 130 Bars W
Energieetikettierung	A+
Wirkungsgrad (%)	89.4
Mindestabstand zu brennbarer Wand (mm)	50
Maximale Leistungsaufnahme (W)	320
Netzspannung (VAC)	230-50 Hz
Geprüft nach	EN 14785:2006, Flamme Verte
Optional	Holetherm EW Abgasmaterial, DHK Pelletspeicher



INNOVATIVE HEATING SOLUTIONS GROUP

Alle Ihre Feuerbedürfnisse,
bereitgestellt durch unsere
einzigartigen Lösungen



Die Innovative Heating Solutions Group (IHS Group) ist ein Zusammenschluss niederländischer Marken, darunter Trimline Fires, Holetherm, DHK Products, Lewo und thermoCet. Die IHS Group ist ein führender Hersteller und Vertreiber innovativer, nachhaltiger Produkte für die Raumheizung.

Alles, was Sie brauchen, an einem Ort

Mit einzigartigen Öfen, Kaminlösungen, Abgassystemen, Zubehör und anderen Teilen erfüllt die IHS Group die vollständigen Bedürfnisse und spezifischen Wünsche jedes Kunden.

Die IHS-Gruppe hat alles im Haus.

Von Gaskaminen über Elektrokamine und Holzöfen (innen und außen) bis hin zu Schornsteinen, Schornsteinzubehör, Isoliermaterialien, Kamin- und Ofenzubehör, Schornsteinhauben und Lüftungsgittern, Reparaturartikeln und Reinigungsmitteln. Wir haben alles in unserem Sortiment.



Trimline Fires Solus
Elektrokamin



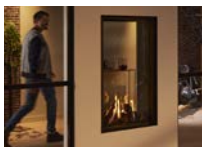
DHK Produkte
Holzlagerung



DHK Produkte
Dämmplatten



Holetherm Deko
Einwandig (EW)



Trimline Fires
Gaskamin



Holetherm BENG
Dachdurchführung



Holetherm Evolution
Rauchgasableitung system



DHK Produkte
Lüftungsgitter



DHK Produkte
Kamin Zubehör



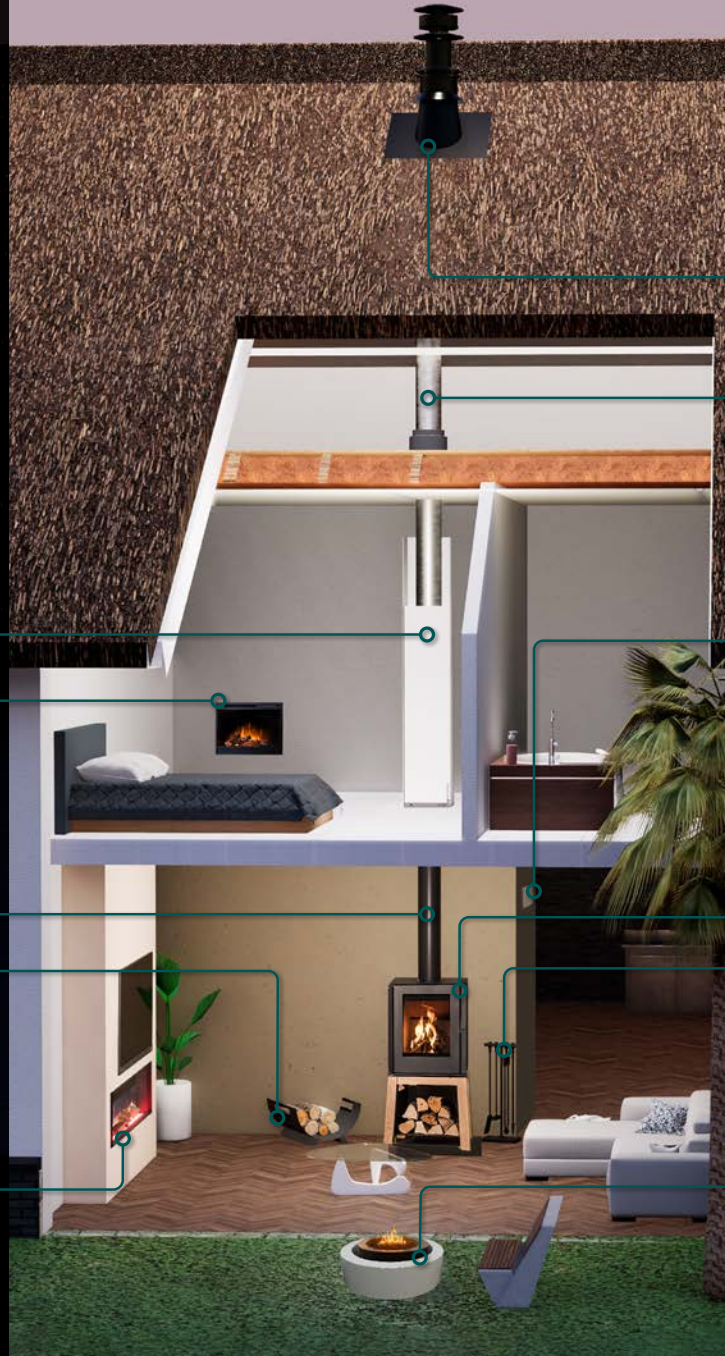
Trimline Fires
Kaminöfen



DHK Produkte
Kaminbesteck



Trimline Fires
Feuer im Freien



HERZLICH WILLKOMMEN!

Finden Sie Ihren eigenen Stil
und verwirklichen Sie Ihre Träume





Sie haben die letzte Seite unserer Broschüre erreicht, aber Trimline Fires hat natürlich noch mehr zu bieten.



Feuer hat etwas Magisches, Spirituelles, und die Kamine von Trimline Fires teilen diese Qualität. Kommen Sie und sehen Sie selbst, wie unsere Flammen in echt brennen!

Scannen Sie diesen QR-Code, und lassen Sie sich direkt auf unsere Website www.trimlinefires.com weiterleiten.

Wir hoffen, Ihnen über unsere Social-Media-Kanäle noch mehr Ideen geben zu können. Zögern Sie also nicht, uns dort zu folgen, um weitere überraschende Anregungen für Ihr Interieur, Videos und Informationen zu erhalten. Wir sind unglaublich neugierig, wie Ihr Traumkamin aussieht. Taggen Sie uns in den sozialen Medien, und zeigen Sie es uns!

Sie sind jederzeit herzlich eingeladen, sich unsere Kaminöfen bei einem unserer qualifizierten Händler oder in unserem Creation Centre anzuschauen. Entzünden Sie Ihr Feuer, spüren Sie die Wärme, und schaffen Sie mit unseren herzerwärmenden Kreationen die perfekte Atmosphäre!



Diese Broschüre wurde mit größtmöglicher Sorgfalt erstellt. Dennoch behält sich Trimline Fires das Recht vor, Designs und Spezifikationen ohne vorherige Ankündigung zu ändern.



Heart-warming creations



Trimline Fires

Gaskamine | Elektrokamine | Holzöfen | Außenkamine

Innovative Heating Solutions Group

Laagerfseweg 27, 3931 PC Woudenberg, Niederlande

info@trimlinefires.com

www.trimlinefires.com