



TRIMLINE FIRES

Catálogo chimeneas a gass
Edición 2024





Una cálida bienvenida

Las chimeneas Trimline Fires son modernas y elegantes, provistas de avances tecnológicos y adecuadas para casi cualquier espacio de tu casa. Tener una chimenea Trimline Fires cambiará para siempre esa sensación de hogar. ¡Aquí vas a encontrar tu chispa!

Innovación y ambiente

Si ya has visto una de nuestras chimeneas, sabes que arden con un gran efecto de intensidad y realidad. Es mucho lo que se necesita para crear estas llamas intensas y estables. En el caso de las chimeneas a gas, la innovación y el perfeccionamiento de nuestras tecnologías son cruciales para crear una atmósfera única y una chimenea que arda perfectamente. Solamente así podrás crear el ambiente perfecto para tus momentos especiales.

Calidad garantizada

Somos especialistas en chimeneas a gas decorativas. Construimos, creamos e inventamos todo en nuestra empresa, de principio a fin. Nos dedicamos enteramente a esto todo el día, todos los días desde 1974, con mucha pasión y dedicación. Desde las pruebas iniciales en nuestro taller hasta la creación final en nuestras instalaciones de producción.

Nos esforzamos al máximo para crear una forma de disfrutar de la chimenea inigualable y sumamente confortable en tu casa.

Opciones

Las tecnologías punteras, perfeccionadas por nosotros, son el sello distintivo de Trimline Fires. Lo hacemos bien, hasta el final. Al fin y al cabo, si no aspiras a la perfección, ¿para qué molestarte? Una vez que se consume el último tronco, lo único que queda en el caso de un fuego «real» son las brasas. Nuestras chimeneas imitan ese efecto, gracias a los lechos de quemadores LED incorporadas de manera opcional.

Red europea

En toda Europa, las chimeneas Trimline Fires son capaces de calentar los corazones y los hogares, desde los escarpados fiordos de Noruega hasta las gélidas cumbres de los Alpes franceses y, por supuesto, en nuestros queridos Países Bajos.





Chimeneas frontales

8



Chimeneas de esquina

36



Chimeneas panorámicas

54



Chimeneas de túnel

70



Chimeneas divisoras
de estancias

84



Chimeneas independientes

92



Creaciones de Trimline Fires

Una cálida bienvenida	3				
Opciones infinitas	6				
Chimeneas frontales	8	Chimeneas panorámicas	54	Chimeneas independientes	92
Trimline 38 Front	10	Trimline 38 Panoramic	57	La nostra serie Pietre preziose	94
Trimline 55XH Front	13	Trimline 63 Panoramic	58	Trimline Zircon	96
Trimline 63H Front	14	Trimline 64 Panoramic	60	Trimline Tourmaline	99
Trimline 64 Front	16	Trimline 83 Panoramic	62	Trimline Topaz	102
Trimline 70 Slim Line	18	Trimline 100 Panoramic	65	Trimline Opal	105
Trimline 73 Front	20	Trimline 120 Panoramic	66	Trimline Quartz	106
Trimline 73H Front	23	Trimline 140 Panoramic	68	Trimline White Quartz	109
Trimline 83 Front	25			Trimline Obsidian	111
Trimline 100 Front	26	Chimeneas de túnel	70		
Trimline 120 Front	29	Trimline 55XH Tunnel	72	Personalización	112
Trimline 140 Front	30	Trimline 73H Tunnel	75	Quemadores	114
Trimline 170 Front	32	Trimline 83 Tunnel	77	Opciones lecho de quemadores	116
Trimline 170H Front	35	Trimline 100 Tunnel	78	Interiores	118
		Trimline 120 Tunnel	81	Mando a distancia	120
		Trimline 140 Tunnel	82	Tecnología all'avanguardia	122
Chimeneas de esquina	36			Chimeneas a gas cerradas	124
Trimline 2050 On the Corner	38	Chimeneas divisoras			
Trimline 38 Corner	40	de estancias	84	Medidas del producto	128
Trimline 63 Corner	42	Trimline 73 Room Divider	86	Modelos frontales	128
Trimline 64 Corner	45	Trimline 83 Room Divider	89	Modelos frontales y de esquina	129
Trimline 83 Corner	46	Trimline 85 Room Divider	91	Modelos esquina y de panorámicos	130
Trimline 100 Corner	48			Modelos panorámicos y de túnel	131
Trimline 120 Corner	51			Modelos divisores de estancias	132
Trimline 140 Corner	52			Modelos Gemstone independientes	133
				Especificaciones del producto	134
				Serie frontal	134
				Serie de esquina	135
				Serie panorámica	136
				Serie de túnel	137
				Serie divisoras de estancias	138
				Serie Gemstone independiente	139
				Innovative Heating	
				Solutions Group	140
				Encuentra tu estilo	142



OPCIONES INFINITAS

Conseguimos el auténtico
lujo permitiéndote
personalizar tu chimenea



Personalízala

Volver a casa nunca será lo mismo. A partir de ahora, lo que más importa es vivir el momento y disfrutar de la vida al máximo.

Nuestros equipos de serie van equipados con funciones bonitas y necesarias. Pero también ofrecemos la posibilidad de personalizar completamente tu fuego. Con una gran variedad de opciones, puedes crear el fuego de tus sueños. Elige el tamaño que prefieras, el lecho del quemador, el interior y las opciones del cristal.

Tu chimenea, tu estilo. Combina tus opciones favoritas para crear tu sensación de hogar definitiva.



Controlabilidad

Dado que una chimenea a gas es un producto de confort, te ofrecemos diversas posibilidades para controlar tu fuego. Utiliza el mando a distancia estándar o conecta tu fuego con nuestro kit de domótica del hogar o con una conexión Wi-Fi.

Crea lo último en confort que se adapte a tu estilo.
Tú mismo decides el aspecto que tendrá el fuego en tu casa.

Los fuegos más bonitos

¡Nos sentimos orgullosos de tener las chimeneas a gas más bonitas! Con cada chimenea nueva que desarrollamos, pretendemos seguir desarrollando la chimenea más vistosa. Porque queremos tener siempre las mejores chimeneas, ahora y en el futuro.

La ingeniería técnica de vanguardia crea el fuego más acogedor para ti.



Chimeneas frontales



Una vista frontal del fuego

Un fuego encendido genera calor, lo cual da calor no solo a tu casa, sino también a tu corazón.

Una chimenea frontal presenta un cristal de una sola cara y es idónea para empotrarla en la pared. Es ideal para tener la auténtica sensación de fogata.





Trimline 38 Front

Vivir en una casa pequeña no significa necesariamente tener menos opciones.

El modelo Trimline 38 Front es una chimenea frontal muy compacta, que hace que resulten acogedoras y atractivas incluso las habitaciones más pequeñas. Crea un ambiente de lujo simplemente pulsando un botón. Con esta chimenea es posible un acabado directo en la pared. No hace falta cañón de chimenea.

La versión estándar tiene un lecho de quemadores de troncos de madera y un interior de lamas. Esta chimenea también está disponible en versión de esquina de dos lados y panorámica de tres lados. Además, se suministra con el mando a distancia Ecomax y tienes la opción de añadir el control Wi-Fi con nuestra aplicación Trimline Fires.





Trimline 55XH Front

Con esta chimenea de 1,10 m de altura, no tendrás que seguir buscando si lo que quieres es atraer todas las miradas. Esta chimenea es el factor sorpresa de tu interior. Disfruta de las llamas de los troncos ardiendo. Con su imponente aspecto, estamos seguros de que no querrás otra chimenea. La Trimline 55XH también está disponible como chimenea de túnel.

Esta chimenea se suministra de serie con nuestra tecnología Log Burner. Opcionalmente también se puede elegir un quemador LED integrado para crear una experiencia ambiental mejorada. Además, el mando a distancia Ecomax está incluido y tienes la opción de añadir el módulo Wi-Fi.

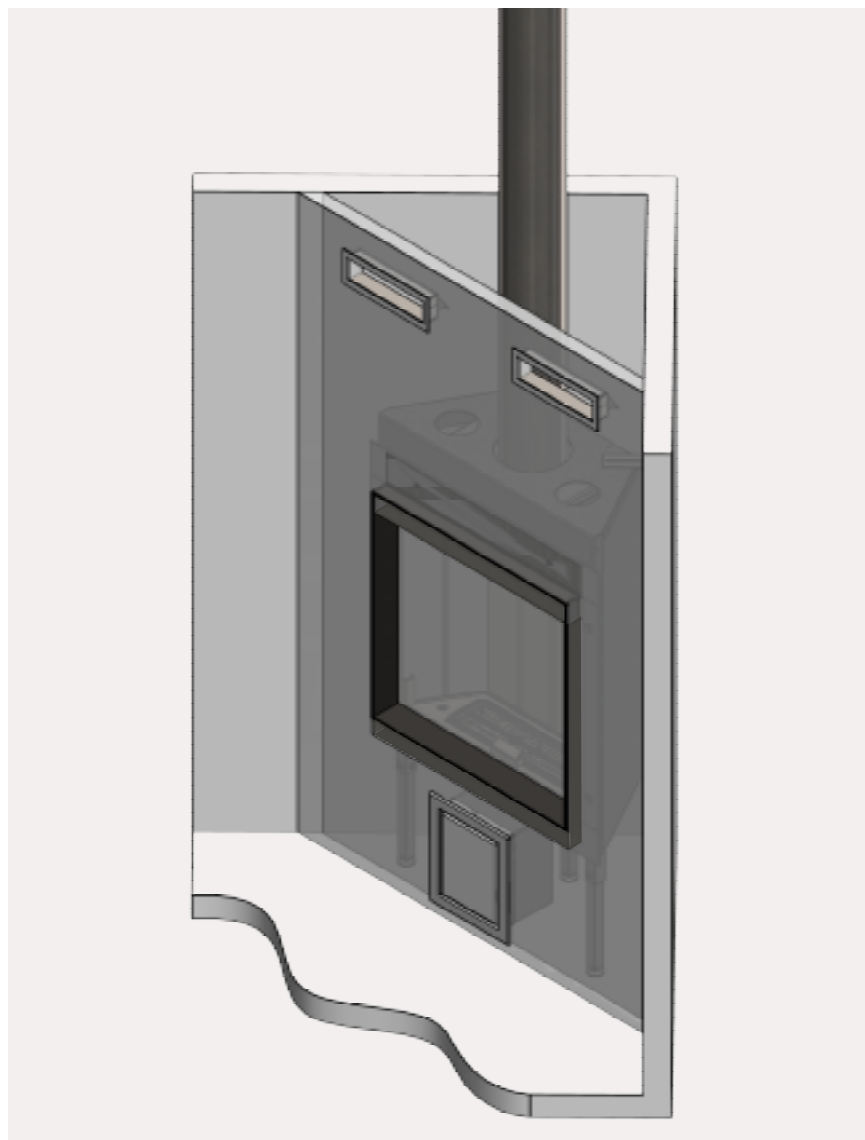


Trimline 63H Front

¿Tienes una pared estrecha e inclinada en una de tus habitaciones, y tratas de añadir calidez y comodidad a tu hogar? La chimenea Trimline 63H Front podría convertirse en la opción perfecta para ti. Esta chimenea frontal puede instalarse incluso en espacios muy pequeños. La chimenea Trimline 63H Front es un modelo a gas con quemador Double Burner, que crea un magnífico juego de llamas a la vez que limita la cantidad de calor que se genera.

La versión estándar lleva un lecho de quemadores de troncos de madera y un interior de lamas. Además, se suministra con el mando a distancia Ecomax y tienes la opción de añadir el control Wi-Fi con nuestra aplicación Trimline Fires.





Posibilidad de integración exclusiva

En cuanto a las posibilidades de integración, el modelo Trimline 63H Front es muy versátil. Debido a su diseño ahusado, puede colocarse sobre una pared de 80 cm con un ángulo de 45 grados.

Trimline 64 Front

No es la chimenea más grande, pero desde luego no es la menos importante. Nuestra chimenea integrada más pequeña es Trimline 64 Front, con troncos encendidos y lecho LED opcional. Una tecnología muy avanzada, pero aún así muy accesible. Las opciones de integración de esta chimenea son infinitas, en una pared, con un marco exterior o al final de la mesa del comedor, como la nuestra.



La versión estándar de esta chimenea frontal tiene un lecho de quemadores de troncos de madera y un interior de acero plano. De manera predeterminada, esta chimenea cuenta con nuestra tecnología Log Burner. La serie Trimline 64 también incluye una versión panorámica y de esquina. Incluye el mando a distancia Ecomax y puedes optar por añadir el control Wi-Fi.





**Disfruta de tu chimenea,
aunque el fuego no esté encendido**
Un lecho de quemador LED opcional crea
un efecto incandescente maravilloso.



Trimline 70 Slim Line

Con un diseño innovador y versátil, la chimenea compacta Trimline 70 Slim Line resulta fácil de instalar y de mantener. En el caso concreto de la Trimline 70 SL, se puede empotrar en la pared interna de cualquier muro que dé al exterior. ¡Una de las mayores ventajas es la reducida profundidad de instalación de sólo 18 cm! Con una potencia de 3,8 kW y un impresionante índice de eficiencia B, el modelo Trimline 70 SL encajará perfectamente en prácticamente todos los interiores con líneas elegantes para ofrecer una sensación de vida muy actual.



La Trimline 70 SL cuenta con las mismas prestaciones que el resto de aparatos de la gama y se maneja a distancia y además se suministra con una caja para baterías como fuente de alimentación.

El lecho del quemador estándar del modelo Trimline 70 SL es de troncos de madera y el interior estándar se caracteriza por su diseño de listones. Además, se suministra con el mando a distancia Ecomax y entre las opciones puedes añadir el control Wi-Fi con nuestra aplicación Trimline Fires.





Heat Box integrada

Cuando se instala el modelo Trimline 70 SL con Heat Box integrada, te permite construir la instalación a partir de materiales combustibles haciendo que el fuego sea una opción versátil en la mayoría de las aplicaciones de construcción moderna.



Trimline 73 Front

¿Buscas una chimenea apaisada generosa, sin tener que sacrificar demasiado espacio importante?

Decídete por el modelo Trimline 73 Front. Es la chimenea apaisada más pequeña que ofrece Trimline Fires y promete darle un toque especial a cualquier habitación. Gracias a su quemador Double Burner, las llamas son a la vez maravillosamente intensas y de gran eficiencia energética.

El lecho del quemador estándar del modelo Trimline 73 es de troncos de madera y el interior estándar se caracteriza por su diseño de listones. Además, se suministra con el mando a distancia Ecomax y tienes la opción de añadir el control Wi-Fi con nuestra aplicación Trimline Fires.







Trimline 73H Front

Esta generosa chimenea frontal convertirá cualquier habitación en un espacio cálido y confortable. El modelo Trimline 73 High Front se adapta a una amplia variedad de estilos de interiores y dará el toque final a tu proyecto de interiores. Se puede empotrar, pero también queda muy bien si se combina con un marco tradicional. Su quemador Double Burner te proporcionará el fuego dinámico que siempre soñaste.

La versión estándar de esta chimenea frontal se presenta con un lecho de quemadores de troncos de madera y un interior de acero plano. También se combina muy bien con otros tipos de interiores, como mosaico, ladrillo o interior de lamas. Además, se suministra con el mando a distancia Ecomax y tienes la opción de añadir el control Wi-Fi con nuestra aplicación Trimline Fires.





**Disfruta de tu chimenea,
aunque el fuego no esté encendido**

Un lecho de quemador LED opcional crea
un efecto incandescente maravilloso.





Trimline 83 Front

Esta chimenea será un elemento decorativo destacado en tu espacio. El modelo Trimline 83 Front se puede empotrar, pero también es muy elegante cuando se combina con un marco tradicional. Encaja en una amplia gama de interiores. ¿Qué sensación quieres conseguir con esta chimenea?

La versión de Trimline 83 Front que se muestra aquí se ha instalado a poca altura del suelo, para crear la misma sensación que una chimenea tradicional con marco. La versión estándar tiene un lecho de quemadores de troncos de madera con tecnología Log Burner y un interior de acero antracita. Esta chimenea también está disponible en un modelo de esquina de dos lados o de túnel y en una versión panorámica de tres lados o divisora de ambientes. Además, se suministra con el mando a distancia Ecomax y tienes la opción de añadir el control Wi-Fi con nuestra aplicación Trimline Fires.



Trimline 100 Front

Crea un hogar con estilo con esta chimenea frontal compacta. En el modelo Trimline 100 Front todo es lujo y encaja en una amplia gama de interiores. El quemador Double Burner creará un fuego de gran belleza e intensidad, además de minimizar el consumo de energía.

La versión estándar de esta chimenea frontal tiene un lecho de quemadores de troncos de madera y un interior de lamas. La serie Trimline 100 también incluye una versión túnel, panorámica y de esquina. Además, se suministra con el mando a distancia Ecomax y tienes la opción de añadir el control Wi-Fi con nuestra aplicación Trimline Fires.







Trimline 120 Front

Esta chimenea frontal será la prueba de tu exquisito gusto y encajará a la perfección en una amplia variedad de interiores. Resulta especialmente adecuada para los estilos modernos en el diseño de interiores. Aporta vida a tu hogar con solo pulsar un botón. ¡Seguro que Trimline 120 Front mejora tu vida!

La versión estándar de Trimline 120 Front tiene un lecho de quemadores de troncos de madera y un interior de lamas. Además, se suministra con el mando a distancia Ecomax y tienes la opción de añadir el control Wi-Fi con nuestra aplicación Trimline Fires.



Trimline 140 Front

¿Buscas un detalle extra?

¿Un toque extra de elegancia o una chimenea muy amplia?

¡Con Trimline 140 Front seguro que disfrutarás más!

Descubre la sensación de lujo que puede tener tu casa al incorporar esta chimenea. Una elegancia profundamente reconfortante.

La versión estándar de esta chimenea frontal está equipada con un lecho de quemadores de troncos de madera y un quemador Double Burner, que crea unas llamas de gran belleza e intensidad, pero limitando el calor generado. Además, también existe una versión de esquina, túnel y panorámica del modelo Trimline 140 Front. Además, se suministra con el mando a distancia Ecomax y tienes la opción de añadir el control Wi-Fi.







Trimline 170 Front

¿Estás de acuerdo con «cuanto más amplio, mejor»?

¡Entonces, esta chimenea es para ti!

Esta chimenea frontal extraordinariamente ancha, con su quemador Double Burner, añadirá el ambiente que buscas a cualquier habitación en la que la instales. El modelo apaisado muestra muchas más llamas que una chimenea normal y crea un aspecto de auténtico lujo.

¡Todo esto con solo pulsar un botón! Y se quieres todavía más llamas, pide la versión con interior de cristal negro que reflejará el fuego, con lo que se duplicará el número de llamas.

La versión estándar de Trimline 170 Front tiene un lecho de quemadores de troncos de madera y un interior de lamas. Dispone también de un sistema de quemador Double Burner. La versión que aquí se muestra tiene un lecho de quemadores de basalto y un interior de cristal negro. Incluye el mando a distancia Ecomax y puedes optar por añadir el control Wi-Fi con nuestra aplicación Trimline Fires.





Trimline 170H Front

Este es el modelo estrella, la Trimline 170H Front. El vidrio más alto, de 38 cm, te proporciona una experiencia adicional con la llama y es el culmen del lujo. Nuestra chimenea está integrada en la pared y acabada con una lujosa piel de ante. Un lujo que podrás disfrutar todos los días.

La versión estándar de Trimline 170H Front tiene un lecho de quemadores de troncos de madera y un interior de lamas. Dispone también de un sistema de quemador Double Burner. La versión que aquí se muestra tiene un lecho de quemadores de basalto y un interior de cristal negro. Incluye el mando a distancia Ecomax y puedes optar por añadir el control Wi-Fi con nuestra aplicación Trimline Fires.



Chimeneas de esquina



Disfruta del fuego desde dos lados

Las chimeneas de esquina son perfectas para ponerlas tanto empotradas como en una esquina de tu casa. Disfruta de las llamas centelleantes desde dos lados. ¡Las chimeneas de esquina son una fórmula perfecta para pasar un rato maravilloso!





Trimline 2050 On the Corner

¿Quieres apostar por un look único? Esta elegante chimenea pondrá de manifiesto tu clase y excelente gusto, convirtiendo tu salón en forma de L en una obra de arte. Ilumina tu vida con esta chimenea que hará que la habitación cobre vida con solo pulsar un botón.

La versión estándar del modelo Trimline 2050 On the Corner cuenta con un interior de acero plano y un lecho de quemadores de primera calidad hecho con troncos de madera. Es perfecta para salones en forma de L, porque puede montarse en la esquina formada por dos paredes que se unen. A esto hay que añadir que viene con el mando a distancia Ecomax y que tienes la opción de incluir un control Wi-Fi con nuestra aplicación Trimline Fires.





Trimline 38 Corner

Una chimenea de esquina aporta sensación de confort a cualquier habitación.

Con Trimline 38 Corner se cumple lo que promete, incluso en las habitaciones más pequeñas.

¡Elegancia e ingenio! Esta chimenea crea un ambiente muy elegante con solo pulsar un botón.

Con esta chimenea es posible un acabado directo en la pared. No hace falta cañón de chimenea.

La versión estándar de esta chimenea de esquina tiene un lecho de quemadores de troncos de madera y un interior de lamas. En el caso de Trimline 38, está disponible en las versiones frontal, panorámica e independiente. Además, se suministra con el mando a distancia Ecomax y tienes la opción de añadir el control Wi-Fi con nuestra aplicación Trimline Fires.





Trimline 63 Corner

¡Incluso en las casas más pequeñas se puede disfrutar de chimenea!

La esquina Trimline 63 es un buen ejemplo. Pensada expresamente para espacios relativamente pequeños, resulta una bonita opción de esquina e integrada. Se adapta a todos los interiores y a las esquinas, tanto izquierdas como derechas.

La versión que se muestra aquí está a la altura de la mesa y cuenta con una configuración de esquina extendida. La chimenea Trimline 63 Corner estándar tiene un lecho de quemadores de troncos de madera y un interior de lamas. También hay una versión panorámica. Además, se suministra con el mando a distancia Ecomax y tienes la opción de añadir el control Wi-Fi con nuestra aplicación Trimline Fires.





**Disfruta de tu chimenea,
aunque el fuego no esté encendido**

Un lecho de quemador LED opcional crea
un efecto incandescente maravilloso.



Trimline 64 Corner

¿Has pensado cómo aprovechar ese pequeño rincón de tu sala? Deja de pensar, la respuesta está aquí mismo. Es el modelo Trimline 64 Corner. ¡Nuestra chimenea de esquina integrada más pequeña con tecnología de troncos encendidos se adapta perfectamente a tus necesidades! Con el lecho de quemadores LED opcional, seguro que disfrutarás de esta chimenea incluso cuando el fuego esté apagado.

La versión que se muestra aquí tiene un interior de cristal negro, pero también puedes elegir un interior acanalado o con diseño de piedras. De manera predeterminada, esta chimenea cuenta con nuestra tecnología Log Burner. Independientemente de la versión que elijas, dispondrás de una chimenea bonita y con mucho estilo. La serie 64 también incluye una versión frontal y una panorámica. Incluye el mando a distancia Ecomax y puedes optar por añadir el control Wi-Fi con nuestra aplicación Trimline Fires.



Trimline 83 Corner

Una chimenea de esquina convertirá una casa en un verdadero hogar, un lugar donde desearás pasar mucho tiempo. Esta chimenea de esquina mejora aún más si cabe el ambiente de lujo. Disfruta del encanto regio y acogedor del modelo Trimline 83 Corner.

La versión de la imagen tiene el interior acanalado de color negro. También puedes optar por un lecho de LED incorporado para añadir aún más interés. Independientemente de la versión que elijas, dispondrás de una chimenea bonita y con mucho estilo. De manera predeterminada, esta chimenea cuenta con nuestra tecnología Log Burner. Además, la serie 83 incluye una versión frontal, de túnel, divisora de ambientes y panorámica. Incluye el mando a distancia Ecomax y puedes optar por añadir el control Wi-Fi con nuestra aplicación Trimline Fires.



**Disfruta de tu chimenea,
aunque el fuego no esté encendido**

Un lecho de quemador LED opcional crea un efecto incandescente maravilloso.



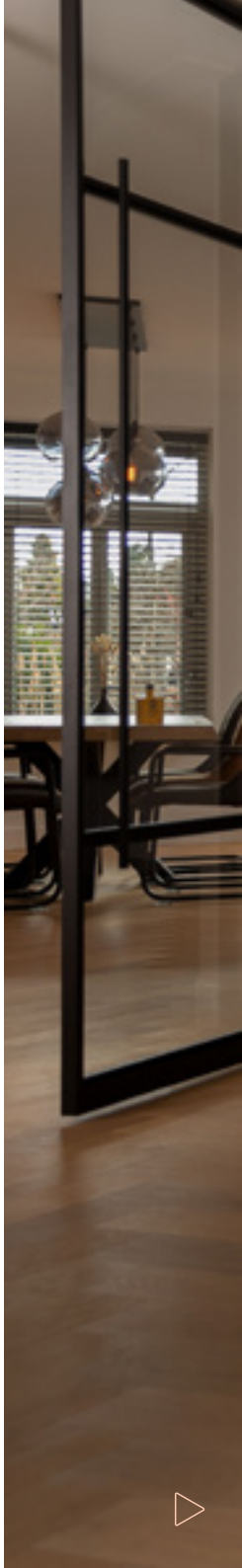


Trimline 100 Corner

¿Buscas el rincón perfecto para tus veladas románticas?
Si es así, ¡no busques más!

El sitio en el que instales el Trimline 100 Corner, una chimenea apaisada amplia pero compacta, se convertirá en el rincón más acogedor de toda la casa.

La versión que mostramos aquí es una chimenea de esquina con un interior de cristal negro, ¡muy actual! La versión estándar de Trimline 100 Corner también está disponible en versión túnel, frontal y panorámica. Además, se suministra con el mando a distancia Ecomax y tienes la opción de añadir el control Wi-Fi con nuestra aplicación Trimline Fires.









Trimline 120 Corner

Imagínatelo, una chimenea en un rincón de tu casa... ¡Espera a ver los magníficos y acogedores ratos que pasarás allí! Con el modelo Trimline 120 Corner se hacen realidad estos sueños. Prepárate para disfrutar de la máxima relajación creando tu propio rincón cómodo y acogedor.

En este caso, la versión que se muestra se ha instalado a un nivel ligeramente superior para alinearla con la zona del comedor. El interior es de cristal negro. La versión estándar de Trimline 120 Corner tiene un lecho de quemadores de troncos de madera y un interior de lamas y también está disponible en las versiones panorámica, frontal y de túnel. A esto hay que añadir que viene con el mando a distancia Ecomax y que tienes la opción de incluir un control WiFi con nuestra aplicación Trimline Fires.



Trimline 140 Corner

Si buscas una chimenea de gas que llame la atención y ocupe un lugar destacado en tu casa, con el modelo Trimline 140 Corner habrás llegado al final de tu búsqueda. Con esta chimenea de esquina especialmente ancha, la relajación alcanza otro nivel. Una verdadera mejora para tu estancia.

En este caso, la versión que se muestra se ha instalado a un nivel superior, perfecta para la cocina. La versión estándar de Trimline 140 Corner tiene un lecho de quemadores de troncos de madera y un interior de lamas. Además, también existe una versión de frontal, de túnel y panorámica. Además, se suministra con el mando a distancia Ecomax y tienes la opción de añadir el control Wi-Fi con nuestra aplicación Trimline Fires.





Chimeneas panorámicas



¿A quién no le gustan las vistas panorámicas?

Si quieres disfrutar al máximo de la belleza de las llamas, deberías plantearte la posibilidad de tener una chimenea panorámica. Gracias a su superficie acristalada de tres lados, tienes una vista panorámica espectacular.







Trimline 38 Panoramic

Vivir de manera sencilla, pero sin hacer concesiones. Incluso los espacios pequeños pueden resultar atractivos con la instalación de una chimenea. Con el modelo Trimline 38 Panoramic harás realidad tus sueños en cuanto a interiorismo. Con esta chimenea es posible un acabado directo en la pared. No hace falta cañón de chimenea.

La versión panorámica que se muestra aquí se ha instalado en una pared estrecha, perfectamente centrada entre dos ventanas.

La versión estándar de Trimline 38 Panoramic tiene un lecho de quemadores de troncos de madera y un interior de lamas. Además, también existe una versión frontal y de esquina. Además, se suministra con el mando a distancia Ecomax y tienes la opción de añadir el control Wi-Fi con nuestra aplicación Trimline Fires.



Trimline 63 Panoramic

Si tienes una casa pequeña pero sueñas con tener una chimenea panorámica encastrada, estás en el lugar adecuado. La chimenea Trimline 63 Panoramic es perfecta para ti. Diseñada para espacios relativamente pequeños, tiene un diseño elegante y compacto: un complemento que merece la pena en tu decoración.

La versión estándar de Trimline 63 Panoramic tiene un lecho de quemadores de troncos de madera y un interior de lamas. También hay una versión de esquina. A esto hay que añadir que viene con el mando a distancia Ecomax y que tienes la opción de incluir un control WiFi con nuestra aplicación Trimline Fires.





Trimline 64 Panoramic

¿Quién dice que una vivienda de lujo tiene que ser grande? El modelo Trimline 64 Panorámica te demuestra que estás equivocado. ¡Esta chimenea relativamente pequeña lo tiene todo! Con su acristalamiento a tres caras, tienes una visión perfecta de los troncos encendidos desde toda la habitación. ¡Este podría ser el fuego con el que siempre has soñado!

Además, el modelo Trimline 64 Panoramic tiene muchas opciones personalizables, pero independientemente de las que elijas, el resultado final tendrá un estilo impecable. La serie 64 también incluye una versión frontal y de esquina. De manera predeterminada, esta chimenea cuenta con nuestra tecnología Log Burner. Incluye el mando a distancia Ecomax y puedes optar por añadir el control Wi-Fi con nuestra aplicación Trimline Fires.



**Disfruta de tu chimenea,
aunque el fuego no esté encendido**

Un lecho de quemador LED opcional crea un efecto incandescente maravilloso.

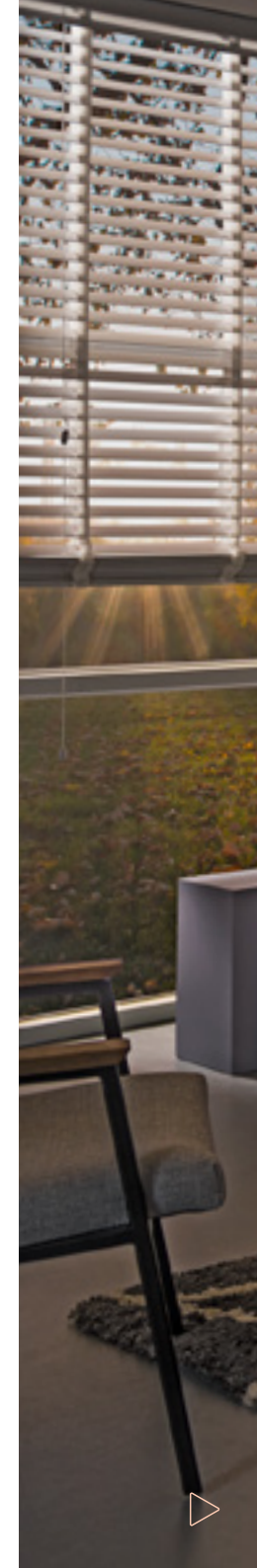




Trimline 83 Panoramic

¡Imagina esta chimenea panorámica encendida en tu casa! Piensa en todas las maravillosas veladas que disfrutarás alrededor de esta chimenea. El diseño es magnífico y la experiencia será extraordinaria. Esta llamativa chimenea añadirá un ambiente único a la habitación. De manera predeterminada, esta chimenea cuenta con nuestra tecnología Log Burner.

La versión de la imagen tiene el interior de vidrio negro. Además, el modelo Trimline 83 Panoramic tiene montones de opciones personalizables, pero independientemente de las que elijas, el resultado final tendrá un estilo impecable. Es más, la serie 83 incluye una versión frontal, de túnel, divisora de ambientes y de esquina. Incluye el mando a distancia Ecomax y puedes optar por añadir el control Wi-Fi con nuestra aplicación Trimline Fires.



**Disfruta de tu chimenea,
aunque el fuego no esté encendido**

Un lecho de quemador LED opcional crea
un efecto incandescente maravilloso.







Trimline 100 Panoramic

Una chimenea panorámica es la fórmula perfecta para añadir una sensación de amplitud a tu casa, y el modelo Trimline 100 Panoramic consigue ese objetivo incluso en espacios pequeños. Se trata de una chimenea compacta que realmente marca tendencia en tu casa. ¡Es lo último en lujo! La versión mostrada aquí se ha instalado en un nivel inferior.

La versión estándar de esta chimenea tiene un lecho de quemadores de troncos de madera y un interior de lamas. La serie Trimline 100 también incluye una versión de túnel, frontal y de esquina. Además, se suministra con el mando a distancia Ecomax y tienes la opción de añadir el control Wi-Fi con nuestra aplicación Trimline Fires.





Trimline 120 Panoramic

Aporta un ambiente increíble a tu casa con esta maravillosa chimenea panorámica y espaciosa. Disfruta como nunca de las bonitas imágenes y del ambiente elegante que crean las llamas en movimiento y el impresionante diseño. Es posible ver el fuego desde tres lados. El modelo Trimline 120 Panoramic es una chimenea diseñada para ser vista y admirada.

La versión estándar de esta chimenea panorámica tiene un lecho de quemadores de troncos de madera y un interior de lamas. Dispone también de un quemador Double Burner. Hay muchos tipos de lechos de quemadores entre los que puedes elegir, porque, al fin y al cabo, tu chimenea debe ir a juego con tu propio gusto! Además, también existe una versión frontal, de túnel y de esquina para el modelo Trimline 120 Panoramic. A esto hay que añadir que viene con el mando a distancia Ecomax y que tienes la opción de incluir un control WiFi con nuestra aplicación Trimline Fires.



Trimline 140 Panoramic

¿Se te acelera el corazón cuando ves una chimenea panorámica?
¿Sueñas con tener a tus seres más queridos reunidos alrededor de tu nueva chimenea? Si es así, la chimenea Trimline 140 Panoramic es perfecta para ti. Con esta chimenea de gas especialmente ancha, tendrás todo lo que buscas.

La versión estándar de esta chimenea panorámica cuenta con un lecho de quemadores de troncos de madera, interior de lamas y quemador Double Burner. Este quemador doble garantiza un juego de llamas muy bonito, a la vez que limita la cantidad de calor generada. Además, también existe una versión de esquina, túnel y frontal del modelo Trimline 140 Panoramic. A esto hay que añadir que viene con el mando a distancia Ecomax y que tienes la opción de incluir un control WiFi con nuestra aplicación Trimline Fires.





Chimeneas de túnel



Chimeneas transparentes en distintas habitaciones

Un fuego en una chimenea de túnel es algo que está más allá. Puedes instalar la chimenea para dividir un espacio. Disfruta del fuego desde ambos lados, con lo que se crea un efecto de amplitud al mirar a través del cristal.





Trimline 55XH Tunnel

Con una chimenea de túnel puedes disfrutar al máximo de las vistas al fuego desde más de una estancia. Una chimenea de túnel atrae toda la atención, sin que el resto pierda el protagonismo. Todo lo contrario, ya que realza todo el entorno. Las chimeneas Trimline Fires se adaptan a todos los estilos y diseños. La Trimline 55XH tiene una altura de 1,10 metros, una medida que la convierte en un verdadero punto de atracción en cualquier estancia.

Esta chimenea se suministra de serie con nuestra tecnología Log Burner. Opcionalmente también se puede elegir un quemador LED integrado para crear una experiencia ambiental mejorada. La Trimline 55XH también está disponible como modelo frontal. Además, el mando a distancia Ecomax está incluido y tienes la opción de añadir el módulo Wi-Fi.



**Disfruta de tu chimenea,
aunque el fuego no esté encendido**

Un lecho de quemador LED opcional crea
un efecto incandescente maravilloso.





Trimline 73H Tunnel

Una chimenea de túnel es sinónimo de elegancia. También es una forma muy bonita de separar habitaciones. El modelo Trimline 73H Tunnel ha sido diseñado teniendo en cuenta la altura adicional, para añadir aún más calidez y encanto a tu espacio.

La versión estándar de esta chimenea de túnel tiene un lecho de quemadores de troncos de madera y un quemador Double Burner. Este quemador crea un magnífico juego de llamas y además limita la cantidad de calor generada. Además, también se ofrece una versión frontal y de divisora de ambientes para el modelo Trimline 73H Tunnel. Además, se suministra con el mando a distancia Ecomax y tienes la opción de añadir el control Wi-Fi con nuestra aplicación Trimline Fires.

Conjunto de exteriores

Es posible colocar esta chimenea en una pared exterior para crear una conexión entre el interior y el exterior. Utiliza nuestro conjunto de exteriores para disfrutar al máximo de la experiencia.





**Disfruta de tu chimenea,
aunque el fuego no esté encendido**

Un lecho de quemadores LED opcional crea un efecto incandescente maravilloso.





Trimline 83 Tunnel

¿Qué puede haber más mágico que un fuego visible desde distintas zonas? Esta chimenea de túnel está diseñada para ofrecerte la auténtica sensación de sentirte en casa. Confiere a tu casa una dimensión extra, perfecta para disfrutar del fuego con las personas que quieres y crear momentos especiales juntos.

La versión estándar de esta chimenea presenta un lecho de quemadores de troncos de madera y va equipada con un quemador de troncos doble. También puedes optar por un lecho de LED incorporado para aportar aún más ambiente. También se puede optar por el modelo Trimline 83 Tunnel en versión de divisora de ambientes, frontal, de esquina y panorámica. Además, se suministra con el mando a distancia Ecomax y tienes las opciones de añadir el control Wi-Fi con nuestra aplicación Trimline Fires.





Trimline 100 Tunnel

Las chimeneas de túnel son un complemento con mucho estilo para tu decoración. Son perfectas para comunicar habitaciones. El quemador Double Burner creará un fuego de gran belleza e intensidad, además de minimizar el consumo de energía. En la versión apaisada, Trimline 100 Tunnel es la chimenea de túnel más compacta.

La versión estándar de esta chimenea a gas tiene un lecho de quemadores de troncos de madera. Además, también existe una versión frontal, panorámica y de esquina. Además, se suministra con el mando a distancia Ecomax y tienes la opción de añadir el control Wi-Fi con nuestra aplicación Trimline Fires.





Trimline 120 Tunnel

Esta chimenea de túnel es la forma perfecta de comunicar espacios, permitiéndote ver habitaciones contiguas. Es la pieza perfecta para tu casa, ya que conecta no solo las habitaciones, sino también a las demás personas. Haz que tu casa se convierta en un verdadero hogar con este complemento de lujo.

De hecho, el modelo Trimline 120 Tunnel se adapta a muchos hogares, no únicamente por su aspecto, sino también por su tamaño. Es una chimenea a gas de tamaño medio que también está disponible en versión frontal, de esquina, panorámica y de túnel. ¡Fíjate en el entorno de esta chimenea! Magnífica ejecución con esquinas redondeadas.

La versión estándar de Trimline 120 Tunnel tiene un lecho de quemadores de troncos de madera. Además, se suministra con el mando a distancia Ecomax y tienes la opción de añadir el control Wi-Fi con nuestra aplicación Trimline Fires.



Trimline 140 Tunnel

Siendo nuestra chimenea de túnel más grande, lo cierto es que Trimline 140 Tunnel te transmitirá una sensación de bienestar. Contar con esto en tu casa es lo más de lo más y algo de lo que te sentirás orgulloso cada vez que pases por allí y enciendas el fuego. ¿Existe otra forma tan perfecta que permita dividir espacios?



La versión estándar de Trimline 140 Tunnel tiene un lecho de quemadores de troncos de madera. A esto hay que añadir que viene con el mando a distancia Ecomax y que tienes la opción de incluir un Control Wi-Fi con nuestra aplicación Trimline Fires.





Chimeneas divisoras de estancias



Lo mejor de ambos mundos

¿Quién dice que una solución eficiente no puede ser elegante al mismo tiempo? Consigue lo mejor de ambos mundos con una chimenea divisora de estancias que cumple todos los objetivos. ¡La solución perfecta!





Trimline 73 Room Divider

Si buscas una chimenea especialmente alta que añada incluso más ambiente a tu casa, ¡no busques más! Esta chimenea divisora de estancias es maravillosamente alta y también suficientemente estrecha como para seguir siendo práctica. ¡Es el separador de ambientes perfecto! Este modelo Trimline 73 RD de tres lados va a hacer que tu casa sea todavía más atractiva.

La versión estándar de esta chimenea presenta un lecho con quemador de troncos de madera y dispone de un quemador Double Burner. Este quemador crea un magnífico juego de llamas y además limita la cantidad de calor generada. Además, también existe una versión frontal y de túnel para el modelo Trimline 73 RD. Además, se suministra con el mando a distancia Ecomax y tienes la opción de añadir el control Wi-Fi con nuestra aplicación Trimline Fires.







**Disfruta de tu chimenea,
aunque el fuego no esté encendido**

Un lecho de quemador LED opcional crea un efecto incandescente maravilloso.

Trimline 83 Room Divider

¿Buscas una forma elegante de delimitar una habitación espaciosa de tu casa? ¿Qué tal una chimenea para dividir la estancia? Es una manera elegante y práctica de dividir tu espacio y disfrutar de la interacción de las llamas desde cada lado de la estancia.

De manera predeterminada, esta chimenea cuenta con nuestra tecnología Log Burner. Esta chimenea presenta un lecho de quemadores de troncos de madera y va equipada con un quemador de troncos doble. También puedes optar por un lecho de LED incorporado para aportar aún más ambiente. También se puede optar por el modelo Trimline 83 RD en versión de túnel, frontal, de esquina y panorámica. Además, se suministra con el mando a distancia Ecomax y tienes las opciones de añadir el control Wi-Fi con nuestra aplicación Trimline Fires.





Trimline 85 Room Divider

Para quien busque una chimenea divisora de espacios apaisada, tenemos el modelo Trimline 85 RD. Una chimenea de gas de tres caras con un eficiente quemador Single Burner. Incluso en el ajuste más bajo, las llamas danzan y son muy abundantes.

La versión estándar de esta chimenea divisora de ambientes tiene un lecho de quemadores de troncos de madera. Un complemento opcional es el cristal antirreflectante. Incluye el mando a distancia Ecomax y puedes optar por añadir el control Wi-Fi con nuestra aplicación Trimline Fires.



Chimeneas independientes



Sensaciones auténticas

Reunidos en torno a la chimenea, el calor de las llamas os envuelve. Las chimeneas independientes son fáciles de instalar y pueden colocarse en cualquier lugar. Cada fuego tiene su propio diseño con un aspecto específico, ¡para que se adapte a tus gustos en cuanto a diseño de interiores!



CHIMENEAS INDEPENDIENTES

Nuestra serie Gemstone es sinónimo de diseño con historia

Descubre la deslumbrante belleza que ofrecen las piedras preciosas.

Déjate cautivar por el brillo infinito y sigue las curvas únicas de cada pieza. Nuestras chimeneas independientes llevan el nombre de piedras preciosas por un motivo: son aparatos inspirados e infundidos por las características de una gema.



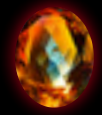
Trimline Zircon

Se sabe que el circonio es una piedra de base que inspira, motiva y orienta cuando se necesita guía, por lo que ayuda a alcanzar los objetivos. También se sabe que el circonio atrae la prosperidad, sobre todo con piedras que contienen colores dorados o amarillos.



Trimline Tourmaline

La turmalina es una de las piedras preciosas más populares del mundo. La turmalina es muy versátil y puede presentarse en distintas variedades. Se sabe que la turmalina transmite alegría, felicidad y belleza. Cualidades perfectas. Debido a su versatilidad, siempre hay alguna que se ajuste a tus necesidades!

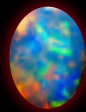


Trimline Topaz

Nuestra Topaz debe su nombre una piedra preciosa, el topacio. Se cree que esta palabra proviene del sánscrito y que significaría «fuego», por el color amarillo como el de una llama. ¡Qué nombre más apropiado para una chimenea! Antes se creía que el topacio te podía hacer invisible. Afortunadamente, no es así, ya que este topacio se puede ver muy bien.

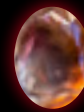


Trimline Opal



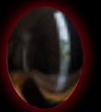
El ópalo es una de las piedras preciosas más bellas y valoradas del mundo. Estas piedras son conocidas por sus diferentes colores y formas redondas. Cada ópalo tiene una belleza única. La esperanza, la felicidad y el amor se asocian al ópalo, ¡una piedra de la que enamorarse!

Trimline Quartz



El cuarzo es una piedra de poder apreciada como piedra curativa. Debido a sus múltiples usos, se le ha llamado el «Cristal universal» y es beneficioso para expresar, sanar, meditar, proteger y canalizar.

Trimline Obsidian



Este nombre proviene de la obsidiana, una roca ígnea. La obsidiana es un poco diferente al resto. La obsidiana se puede formar cuando la lava se enfría rápidamente. Esta piedra tan singular estimula el desarrollo personal y te puede ayudar a redescubrirte. Funciona como un espejo.



Trimline Zircon

Trimline Zircon es nuestra chimenea independiente más pequeña. Única en su clase. Como pequeñas piedras preciosas deslumbrantes en su belleza.

Las esquinas redondeadas y las formas abiertas dan a la chimenea un aspecto lúdico. Crea tu propio look único. Si quieres darle un toque original, añade bloques de madera a la parte inferior abierta. Las posibilidades son infinitas. Anímate a descubrir tu chimenea singular.

La versión estándar tiene un lecho de quemadores de troncos de madera y tecnología Log Burner para disfrutar de una experiencia óptima con las llamas. El modelo Zircon tiene un interior de vidrio negro de serie. A esto hay que añadir que viene con el mando a distancia Ecomax y que tienes la opción de incluir un Control Wi-Fi con nuestra aplicación Trimline Fires.







**Disfruta de tu chimenea,
aunque el fuego no esté encendido**

Un lecho de quemador LED opcional crea un efecto incandescente maravilloso.



Trimline Tourmaline

Este modelo Trimline Tourmaline independiente no es simplemente una chimenea. Si te fijas bien, podrás ver sus bonitos detalles y grandes posibilidades.

La vista panorámica de las llamas, los troncos encendidos y el lecho de quemadores con luces LED te transportan a un ambiente acogedor. Tourmaline presenta unas esquinas redondeadas singulares. Junto con la suavidad de las líneas, se convierte en un modelo magnífico que es un verdadero placer para la vista.

El suministro estándar de Tourmaline es sin taburetes. Los taburetes son opcionales en los temas de color de tapicería Wood o Fire. De manera predeterminada, esta chimenea cuenta con nuestra tecnología Log Burner. Tiene un lecho de quemador de troncos de madera y troncos incandescentes para disfrutar de una experiencia óptima de las llamas y un interior de acero antracita. A esto hay que añadir que viene con el mando a distancia Ecomax y que tienes la opción de incluir un Control Wi-Fi con nuestra aplicación Trimline Fires.





DISEÑO CON UNA SONRISA

Una chimenea en tu casa debe tener siempre un aspecto espectacular, aunque el fuego esté apagado

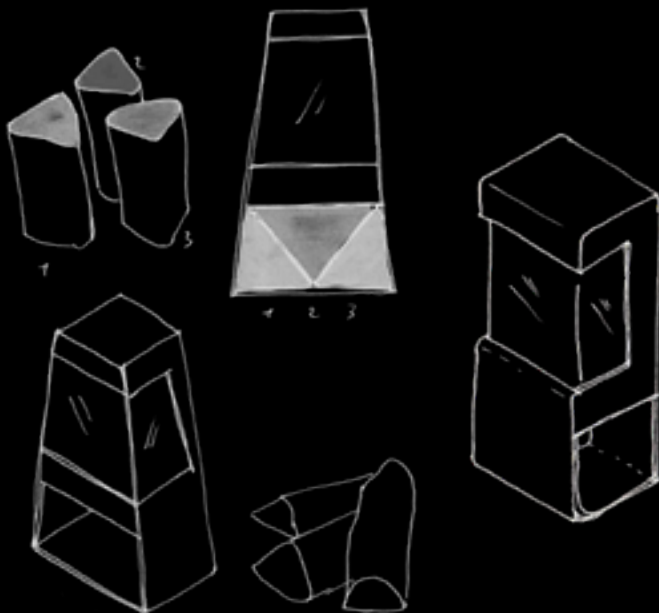
La serie Gemstone, de hermoso diseño, es el resultado del talento creativo de Elke van Raamsdonk. Su pasión por el diseño se gestó en la Academia de Diseño de Eindhoven. Una de las escuelas de diseño más importantes del mundo, especializada en productos que mejoran el bienestar humano.

Su pasión por el diseño se debe a su deseo de hacer del mundo un lugar más feliz y más bonito. Con ajustes sutiles, Elke sabe cómo dar a los productos un toque femenino. Sus diseños se caracterizan por la delicadeza, el refinamiento y el carácter lúdico.

Elke ha conseguido que los fuegos de la serie Gemstone sean el corazón latente de un hogar. Con su toque refinado y femenino, todas las chimeneas llaman la atención. Este espectáculo de las llamas te arrastra.

La serie Gemstone se basa en la nueva generación de diseño holandés. Minimalista, experimental, innovadora y con cierto sentido del humor.

Al crear estos modelos únicos, Elke tuvo que pensar en holandés. Diseñados con el deseo de una cálida reunión.



TRIMLINE TOURMALINE

Reúnete alrededor de tu fuego de campamento urbano



Tomad asiento

Nunca ha sido tan fácil tener la sensación de una auténtica chimenea. Este mueble lo tiene todo. Tienes la opción de dejar la parte inferior de la chimenea abierta para los troncos. Pero también puedes añadir un elemento único y con estilo. Se han diseñado unos bonitos taburetes para dar a tu chimenea ese toque especial. Los colores de madera y fuego de los taburetes combinan perfectamente con la chimenea.

Wood o Fire

Reúnete alrededor del fuego, sentado en un taburete diseñado especialmente con ese fin. Siente el calor de las llamas, que danzan, a tu alrededor. Los taburetes de colores situados en la parte inferior dan a la chimenea una dimensión adicional. De fácil acceso y gran versatilidad de uso.

¿Te gustaría relajarte mientras estás tumbado? Puedes utilizar el taburete como respaldo, apoyo cómodo o como reposapiés.

Descubre los distintos tipos de taburetes disponibles. Los colores combinan perfectamente con los materiales naturales de la chimenea. El color marrón natural de los troncos crepitantes de la chimenea, el color rojo intenso de las llamas brillantes. Diseñados con el deseo de una cálida reunión.



Trimline Topaz

¿Te resulta familiar esta chimenea? Eso es porque está relacionada con la Trimline Tourmaline. En lugar de colocar la chimenea en el suelo, se cuelga en la pared. Algo único de este modelo es que también puede ser una pared de material combustible, por ejemplo.

La versión estándar de la Topaz cuenta con nuestra tecnología Log Burner y con un interior de acero antracita. Además, se entrega con el mando a distancia Ecomax y tienes la opción de añadir control Wi-Fi con nuestra aplicación Trimline Fires.



**Disfruta de tu chimenea,
aunque el fuego no esté encendido**

Un lecho de quemador LED opcional crea un efecto incandescente maravilloso.







Trimline Opal

La Trimline Opal es la prueba de que hacer una declaración de intenciones no es tan complicado. Esta chimenea de gas redonda quema muy bonito y, con su increíble vidrio redondeado, te ofrece una amplia visión de las llamas. Perfecta para cualquier interior. Disfruta de la Opal y crea bellos recuerdos.

La versión estándar tiene nuestra tecnología Log Burner, para disfrutar de una experiencia de llama óptima, y un interior negro antracita. Además, se entrega con el mando a distancia Ecomax incluido y tienes la opción de añadir el módulo Wi-Fi. Elige también el quemador LED opcional para que tu experiencia sea aún mejor.





Trimline Quartz

Haz que el Trimline Quartz sea el centro de tu hogar. Tanto si tu casa es grande como si es pequeña, siempre hay espacio para Trimline Quartz.

Siente cómo cambia el ambiente de la habitación con la deslumbrante belleza de la chimenea independiente. ¿Quieres probar algo un poco distinto?

También se puede instalar esta chimenea independiente en paredes estrechas. La versión estándar tiene un lecho de quemadores de troncos de madera y un interior de lamas. A esto hay que añadir que viene con el mando a distancia Ecomax y que tienes la opción de incluir un Control Wi-Fi con nuestra aplicación Trimline Fires.





Trimline White Quartz

La Trimline White Quartz es la prueba de que no es necesario tener una casa grande para tener una chimenea de gas independiente. Además, ahora también está disponible en blanco. Esta podría ser la atracción especial en tu vivienda. Siéntate y relájate mientras disfrutas de las juguetonas llamas de la White Quartz.

Esta chimenea independiente también se puede instalar en paredes cortas. En esta imagen, la chimenea está instalada con el sistema de extracción Holetherm CC-DECO. Está equipada de serie con un lecho de quemador de troncos de madera cortada y con una pared trasera de lamas. Puedes instalar la chimenea White Quartz con un zócalo blanco o negro.

Esta chimenea se suministra de serie con el control remoto Ecomax. La Wi-Fi es opcional.







Trimline Obsidian

¿Dudas entre una chimenea independiente y una integrada en la pared? En ese caso, la Trimline Obsidian te puede convencer.

Se instala como una chimenea independiente, pero con la tecnología y el aspecto de una versión integrada en la pared. Siéntate y disfruta de las llamas, el calor y el ambiente.

La Obsidian está disponible en blanco y en negro. Esta chimenea está equipada de serie con nuestra tecnología Log Burner y con una pared trasera de acero antracita.

El mando a distancia Ecomax está incluido y puedes elegir controlar la chimenea con nuestra aplicación Trimline Fires a través de Wi-Fi.



PERSONALIZACIÓN

Tu estilo, hasta el último detalle

El trabajo a medida es un elemento importante de Trimline Fires. Una chimenea es el icono de estilo de tu casa. Con Trimline Fires, tú tienes el control para crear lo que será tu futuro lujo y confort.

Aunque evidentemente una chimenea Trimline Fires hará que tu casa sea más cálida, literalmente hablando, a partir de ahora la sola idea de llegar a casa dará calor a tu corazón.

Una parte importante de esto es tu libertad de elegir. Además de muchas opciones estéticas, lo cierto es que no hacemos concesiones en el ámbito de la tecnología. La tecnología y la estética se unen para llegar a todos los rincones de tu casa. Hacemos todo lo necesario para crear la mejor experiencia para ti.



El interior de tu chimenea

¿Acero antracita, vidrio negro o ladrillos?
¡Elige el interior que mejor se adapte a ti!
Para más información, consulta la página 118.

Escoge tu lecho de quemadores

El lecho de quemadores es precisamente donde se encuentra lo más importante de tu chimenea. ¿Tu lecho de quemado perfecto es elegante y moderno o de belleza tradicional?
Para más información, consulta la página 116.

Lana incandescente para un efecto de combustión

Incluso en la configuración más básica, el fuego seguirá siendo un espectáculo para la vista gracias a este elemento.

Remate con adornos anchos

Resistente y a la vez elegante, con adornos anchos.
¿Buscas ese aspecto resistente? Con los adornos de 50 mm definitivamente marcarás la diferencia. No solo dan a tu chimenea un aspecto resistente, sino que también son el toque final de tu chimenea.



Elige el tipo de vidrio que te guste

El cristal antirreflectante imita el aspecto y la sensación de una chimenea abierta; o elige nuestro cristal estándar, que resulta igualmente acogedor.

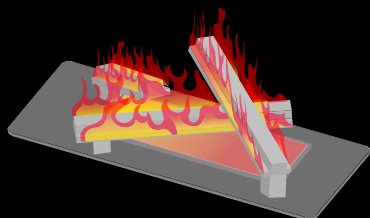
¿Ves la diferencia entre los cristales de esta foto? Con el cristal AR (antirreflectante) ya no tienes el espejo en el cristal. Y parece que no se interponga ninguna ventana de cristal entre el fuego y tú.

QUEMADORES

El fuego más bonito

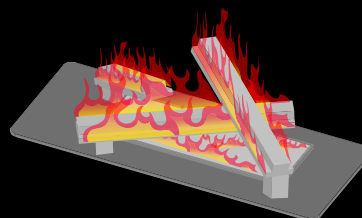
Trimline Fires se esfuerza continuamente por crear con sus llamas una imagen realista que se parezca a un fuego de leña real. Los aparatos están equipados con varios tipos de quemadores, cada uno de ellos con una disposición y un rendimiento únicos y específicos, que dan como resultado las llamas más bonitas. Para obtener más información sobre los tipos de quemadores utilizados y las opciones de lecho de combustible para cada fuego, consulta los datos técnicos en la página 128.





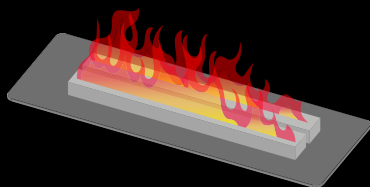
Log Burner mejorado con LED

Para crear lo último en cuanto a sensación de fuego vivo, se añade al Log Burner un módulo de lecho de combustible incandescente con luces LED innovador. Esta ingeniosa función te permite disfrutar del fuego incluso cuando no está encendido. El lecho LED es opcional y aplicable a los fuegos con tecnología Log Burner. Esto es absolutamente lo mejor del proyecto y algo a lo que no te podrás resistir. Disfruta del fuego incluso cuando no esté ardiendo.



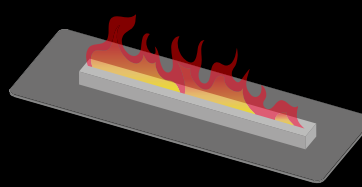
Log Burner

Esta innovadora tecnología de Log Burner no puede distinguirse de un fuego vivo natural, ¡las llamas salen directamente de los troncos de madera! Estos Log Burners están disponibles en versión de quemador Single Burner o Double Burner. La tecnología Log Burner se utiliza en nuestros productos más novedosos, como las series 83 y 64, pero también en dos de nuestras Gemstones: Tourmaline y Zircon.



Double Burner

Este quemador tiene una disposición de doble línea espalda con espalda y crea un control óptimo sobre la imagen de la llama. Al encender solamente un quemador, se consigue una potencia de calor baja, pero con un aspecto de llamas muy agradable. A partir de la serie 73 y hasta la serie Trimline 170, se utiliza el quemador Double Burner. Este es nuestro tipo de quemador más habitual.



Single Burner

Se trata de un quemador plano que crea una línea única de llamas. ¡Básico y maravilloso! Encontrarás la tecnología de quemador Single Burner sobre todo en nuestras chimeneas más pequeñas, como la serie 38 y la serie 63. ¡Eso es todo lo que necesitas en estas chimeneas!



OPCIONES LECHO DE QUEMADORES

El origen de tus llamas

La forma en que bailan las llamas en tu chimenea nueva dependerá en gran medida del lecho del quemador, también conocido como «lecho de fuego»; el origen de lo último en calor y confort en tu hogar. La combinación perfecta de tecnología y diseño.

Aparte de determinar el movimiento de la llama, el lecho de quemadores también marca el tono del resto de la chimenea. Es la base del diseño de tu chimenea. ¿Te gusta el aspecto elegante y limpio o prefieres el romanticismo de los troncos de madera? Todo es posible!





Troncos de madera

La madera sugiere calidez y confort, incluso cuando todavía no está encendida. Y una vez que enciendes el fuego, se crea una atmósfera de nostalgia y romanticismo. ¡Autenticidad pura! Nunca te equivocarás con un lecho de quemadores hecho con troncos de madera.



Basalto

El basalto y el fuego están intrínsecamente unidos. El basalto es básicamente lava solidificada, por lo que un quemador hecho de basalto te devuelve a los orígenes del fuego. Un material de gran belleza que te ayudará a crear la decoración de tus sueños.



Piedra de Carrara

Elegancia en estado puro, sin adulterar. Directamente de las canteras de mármol de Carrara, Italia. Se adapta a una amplia gama de decoraciones, desde la elegante y minimalista hasta la tradicional.



Guijarros

Belleza natural para dar a tu chimenea una personalidad rústica. Juega con los elementos naturales para crear la sensación rústica definitiva, para los que les gusta un aspecto más agreste.

INTERIORES

Traduce tus deseos a diseños sorprendentes

Gracias a nuestros numerosos estilos de interiores, es posible crear cualquier ambiente. Tú decides el ambiente que transmitirá tu futura chimenea. Conviértete en el artífice de tu diseño, de tu chimenea y de toda tu estancia por extensión. Nuestros interiores cuentan con un diseño que se adapta a cualquier decoración.

El punto de partida para encontrar tu propio estilo es tener muchas opciones. Trimline Fires te ofrece esas opciones. Revestimientos de cámaras con muchos estilos y diseños diferentes. Descubre las opciones y convierte tus gustos para tu chimenea en diseños sorprendentes.



Acero antracita

Nuestros interiores de acero antracita tienen una calidad ligeramente reflectante, que refuerza el juego del fuego para disfrutar doblemente. No se ha hecho ninguna concesión ni en tecnología ni en diseño.

Vidrio negro brillante

El vidrio siempre es especial, sobre todo cuando aparece en una chimenea, y más aún cuando el vidrio es negro y el fuego empieza a jugar contra él: el vidrio desprende un ambiente único, cálido y lleno de encanto, que es a la vez sofisticado y elegante. Incluso el vidrio refleja el fuego, duplicando el número de llamas.



Interior de laminas

Deja que el fuego hable por sí mismo. Cuando se trata de nuestros interiores de laminas, todo es cuestión de detalles. La belleza en toda su sencillez. Las laminas se suministran de serie con casi las chimeneas integradas. Disfruta del fuego.



Paneles acanalados

Este fondo elegante, moderno y llamativo añadirá un toque muy interesante a tu chimenea y a tu habitación. Los revestimientos acanalados crean una interacción mágica entre las llamas y el diseño. Elegante y moderno: un interior que seguirá cautivando año tras año.



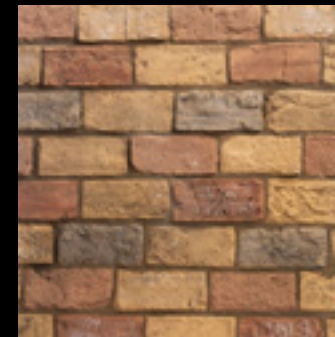
Diseño de piedras

Clásico y elegante, con detalles lúdicos. Perfecto para las personas cuyo estilo es más casual e informal. El diseño de piedras proporcionará a tu chimenea una sensación de encanto auténtico.



Baldosas de vermiculita

Tu chimenea debe ser como una manta cálida que envuelve tu casa. Acogedora, confortable y absolutamente reconfortante. Si quieres adoptar la belleza de la madre naturaleza y un aspecto elegante para tu chimenea, elige la vermiculita.



Pared de ladrillo

El ladrillo tradicional impregna tu chimenea de un ambiente romántico, que destila autenticidad. Los diversos matices de marrón del ladrillo añaden una nota divertida y descarada. Impresionante!



MANDO A DISTANCIA

Para disfrutar de la mayor comodidad y sencillez de uso



Mando a distancia Ecomax

Este mando a distancia te ofrecerá el máximo control sobre el fuego y todas las opciones. Como funciones de modulación de las llamas con ahorro de gas. Se suministra de serie con la chimenea.



¡Controla el fuego pulsando un botón!



Mando a distancia Puck

De aspecto agradable, Puck es un mando a distancia básico que te permite controlar tu chimenea de manera sencilla.



Aplicación Trimline Fires

Para controlar la chimenea, basta con deslizar el dedo sobre el teléfono móvil o tableta, con una conexión Wi-Fi.



Interruptor de pared

Hay que tener un lugar fijo en la casa para hacer funcionar la chimenea.



Soporte de montaje en pared

Con este soporte de pared opcional, ¡es casi imposible perder el mando a distancia!

TECNOLOGÍA DE ÚLTIMA GENERACIÓN

Destacamos por nuestro talento tecnológico



Innovación y tecnología

Si ya has visto una de nuestras chimeneas, sabes que arden con un gran efecto de intensidad y realidad. Es mucho lo que se necesita para crear estas llamas intensas y estables. En el caso de las chimeneas a gas, la innovación y el perfeccionamiento de nuestras tecnologías son cruciales para crear una atmósfera única y una chimenea que arda perfectamente. Solamente así podrás crear el ambiente perfecto para tus momentos especiales.

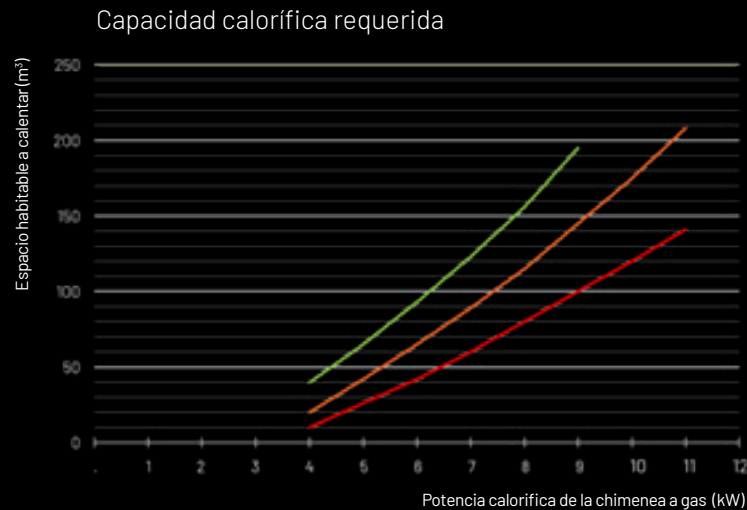
Nos hemos especializado en chimeneas a gas y calentadores a gas. Lo hacemos todo en nuestra empresa, de principio a fin. Nos dedicamos enteramente a esto todo el día, todos los días desde 1974, con mucha pasión y dedicación. Desde las pruebas iniciales en nuestro laboratorio de ensayos certificado hasta la creación final en nuestras instalaciones de producción. Nos esforzamos al máximo para crear una forma de disfrutar de la chimenea inigualable y sumamente confortable en tu casa.



Capacidad térmic

Al adquirir una chimenea a gas Trimline Fires puede determinar la capacidad térmica necesaria. En muchos casos, nuestras chimeneas a gas se utilizan como fuente de calor (extra) cuando hace frío.

Si mide el volumen de la habitación en la que se colocará la chimenea a gas y utiliza la tabla siguiente, podrá determinar la capacidad térmica necesaria.



- Tipo 1 Casa con doble acristalamiento, aislamiento de suelos y paredes.
Tipo 2 Casa con doble acristalamiento y razonablemente bien aislada.
(Casa de ± 1998 o reformada, propiedades más antiguas)
Tipo 3 Casa con escaso aislamiento, construida antes de 1976.



Instalación del fuego a gas

Los fuegos de gas Trimline Fires son fáciles de instalar. Cada fuego a gas lleva todo el material de instalación necesario y requerido, como pies de nivelación para ajustar la altura de tu chimenea, un armario empotrado que alberga todo el conjunto de controles y un armario de convección con rejilla para una cómoda distribución del calor.

CHIMENEAS DE GAS CERRADAS

Sistemas de escape de gases de combustión

HOLETHERM

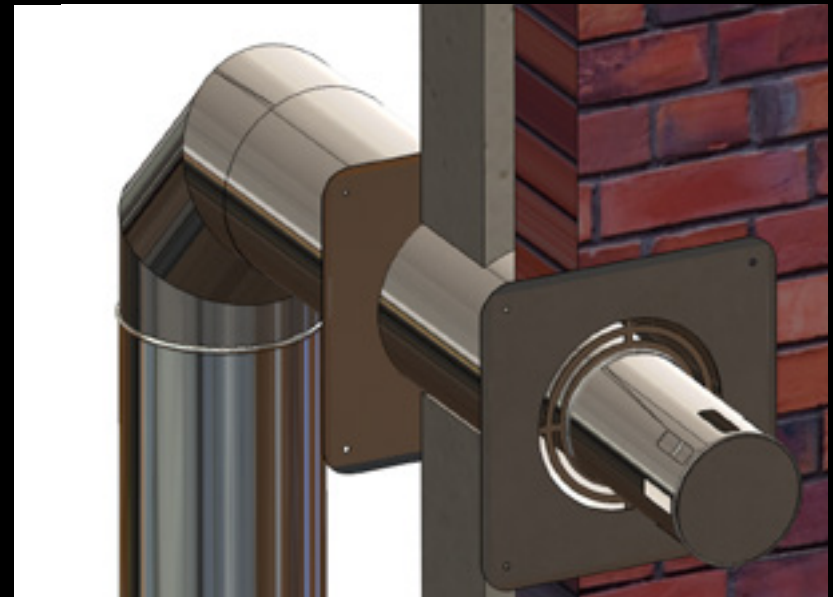
Para disponer del mejor surtido concéntrico, recomendamos Holetherm CC a nuestros distribuidores.

El programa Holetherm ofrece una solución para cualquier tipo de situación.

Sistema de salida de gases de combustión

En la mayoría de los casos, para las chimeneas Trimline Fires se utilizará un sistema de salida de gases de combustión concéntrico y, en el caso de renovaciones, un tubo flexible de acero inoxidable.

Este sistema compacto garantiza la salida segura de los gases de combustión y la aportación de aire de combustión. No necesitas una chimenea tradicional y puedes utilizar la fachada para la salida de los gases.



CC DECO

Dentro de la gama CC, también tenemos la Holetherm CC DECO. Se trata de elegantes tubos de conexión entre el aparato y el conducto de humos. Estos tubos no tienen abrazaderas ni pliegues llamativos, sino que son bastante sobrios y también están disponibles en acero inoxidable con revestimiento negro.



Calidad

Los materiales utilizados en los sistemas Holetherm cumplen las normas más estrictas. Esto es aplicable tanto a la calidad del acero inoxidable como al material aislante y a la construcción de los tubos. Los sistemas Holetherm se encuentran entre los sistemas de combustión más seguros del mundo y ofrecen el período de garantía más largo.

Visita www.lewo.nl para obtener más información sobre los sistemas de conductos de salida de gases de combustión concéntricos de Holetherm.



PREGUNTAS FRECUENTES

¿Qué debo tener en cuenta a la hora de instalar una chimenea de gas?

Cuando quieras instalar una chimenea de gas, debes tener en cuenta varias cosas. En primer lugar, es importante considerar qué capacidad se adapta mejor a tu espacio vital. A continuación, es importante determinar la ubicación de la chimenea de gas; qué parte de tu espacio vital se presta mejor a ello. ¿Hay una chimenea existente u otro conducto de humos?



1. ¿Necesito corriente para la chimenea de gas?

No siempre es necesario disponer de una toma de corriente cerca de la chimenea de gas, pero en algunos casos es deseable. Esto depende del tipo de chimenea de gas y de los accesorios elegidos. Puedes controlar tu chimenea de varias maneras. Como tú quieras.



2. ¿Necesito una conexión de gas para instalar una chimenea de gas?

También es posible instalar una chimenea de gas sin conexión a la red fija de gas natural. La conexión a (bio)propano es otra opción. En este caso, tu chimenea estará conectada a bombonas de gas o a un depósito de gas propano.

3. ¿Puedo conectar mi nueva chimenea a una chimenea existente?

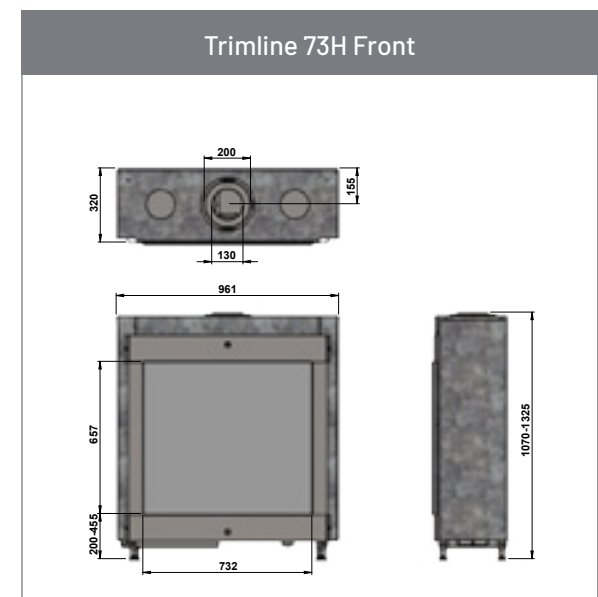
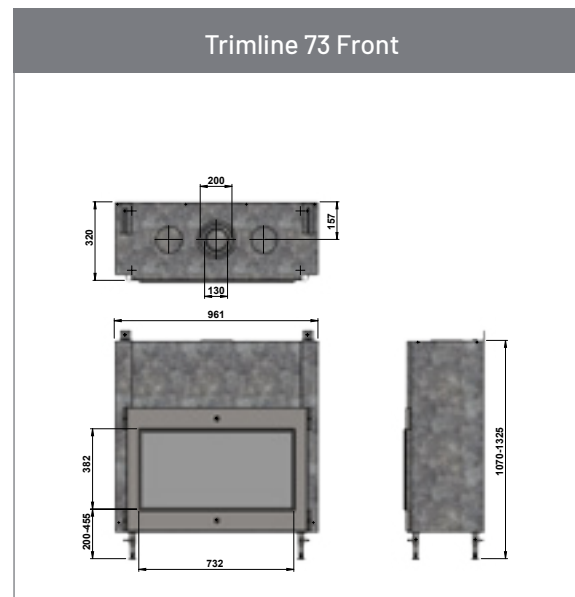
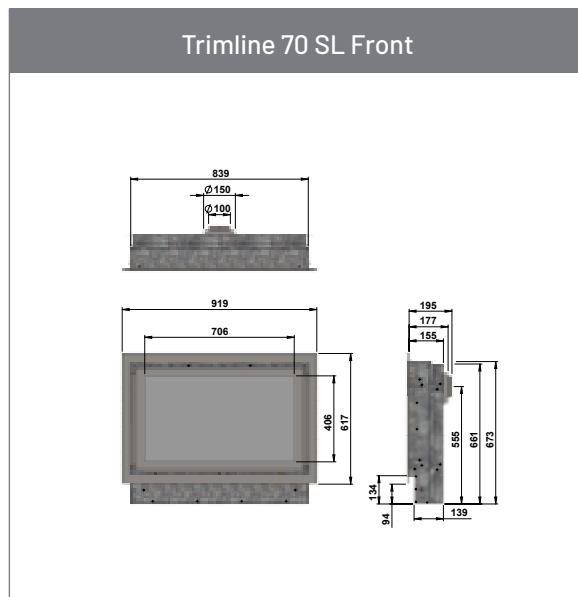
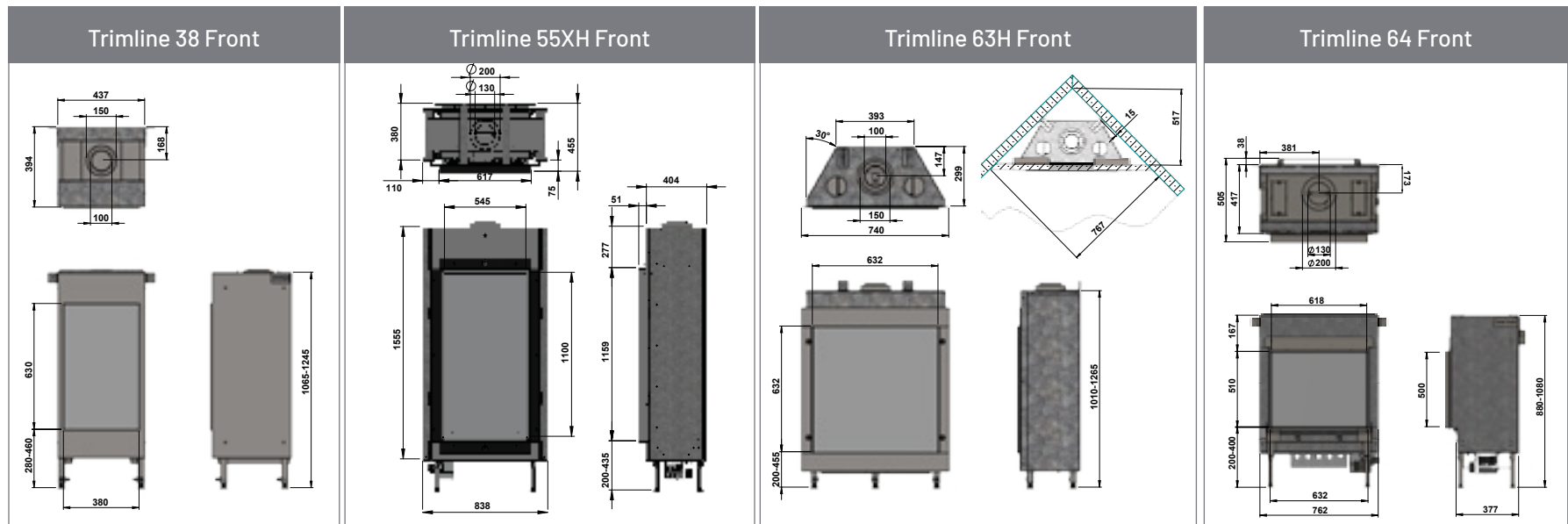
Si quieres conectar tu nueva chimenea o estufa a una chimenea existente, lo puedes conseguir fácilmente utilizando los llamados sets de renovación. Estos sets están disponibles en nuestro surtido de salida de gases de combustión Holetherm.

4. ¡Pide siempre consejo a un profesional!

Pide siempre consejo a un distribuidor autorizado y encarga la instalación de una chimenea al propio distribuidor o a una empresa instaladora autorizada. Así contarás con la garantía de que tu chimenea se instalará de una manera segura y profesional.

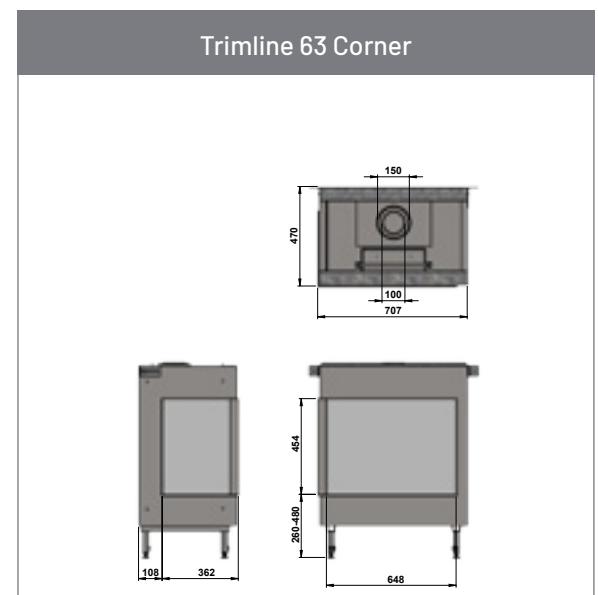
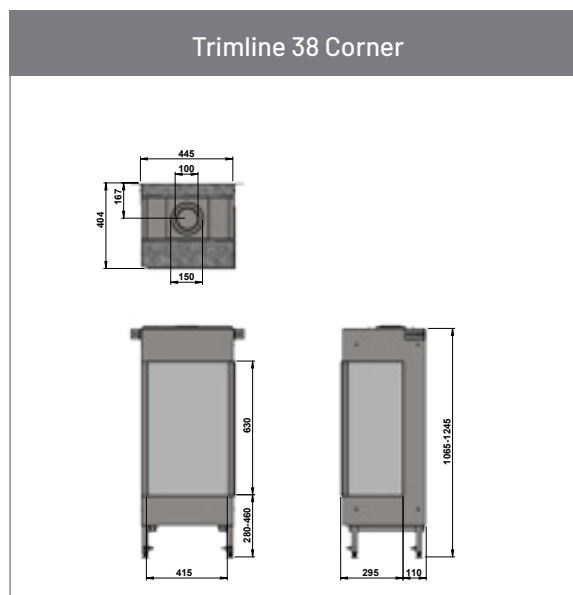
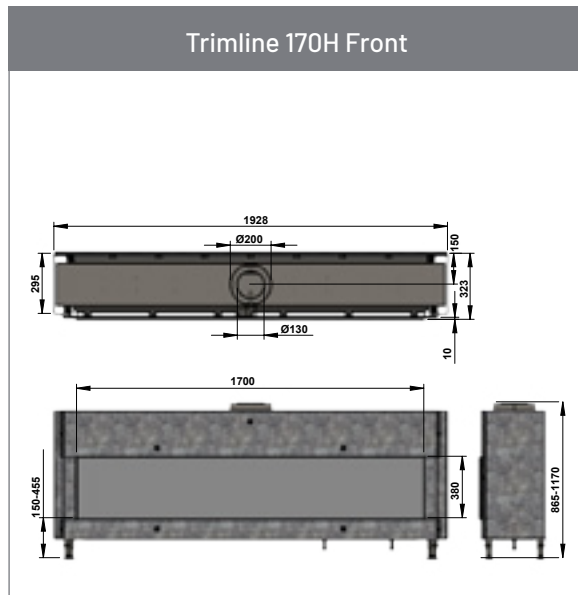
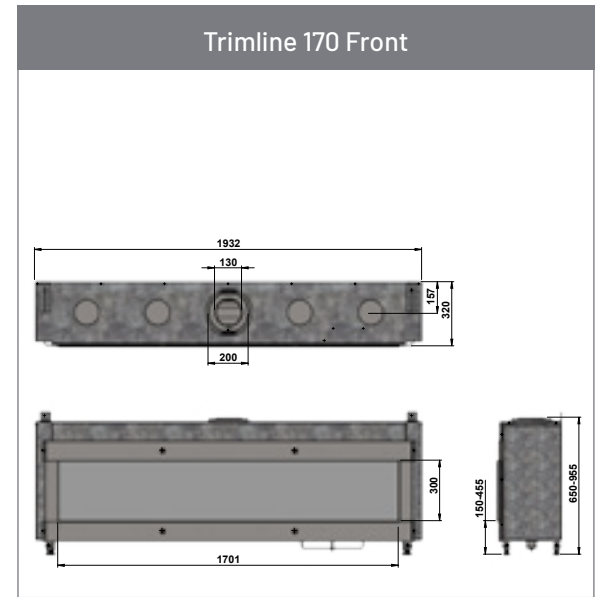
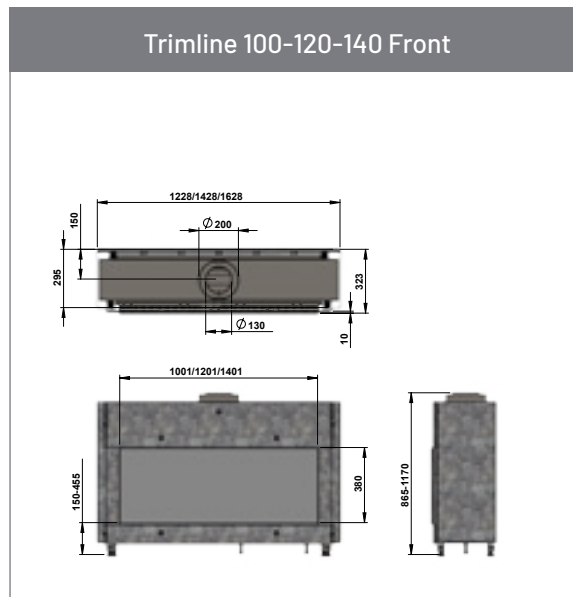
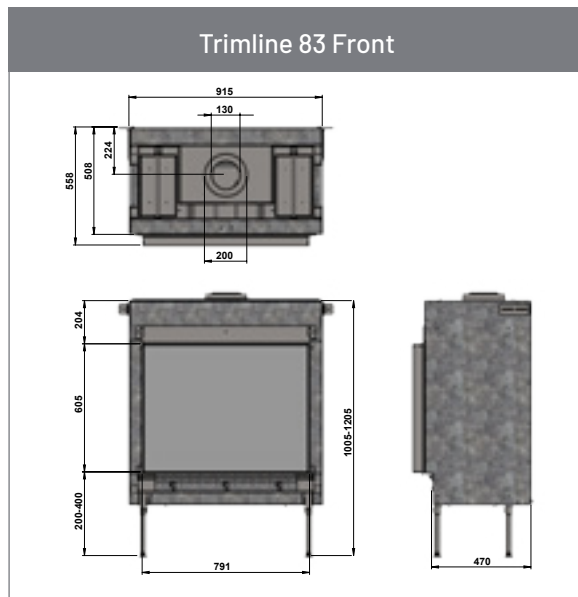
Modelos frontales

MEDIDAS DEL PRODUCTO



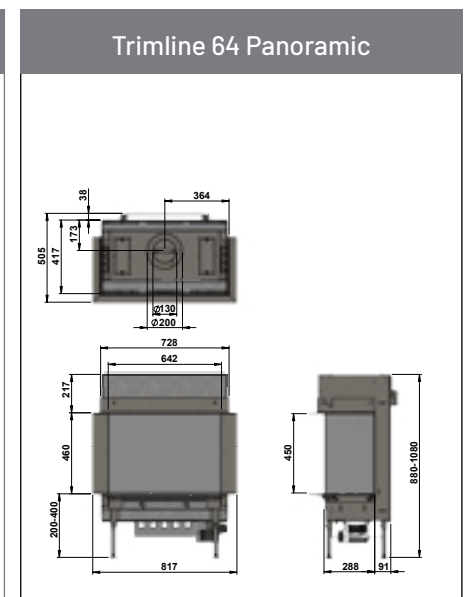
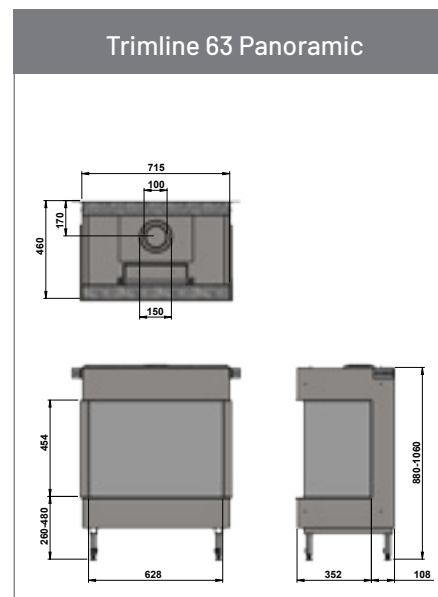
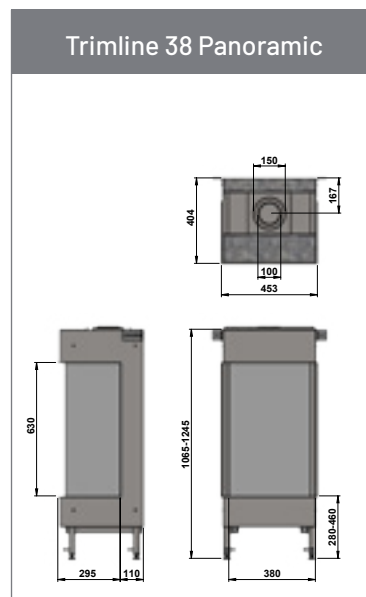
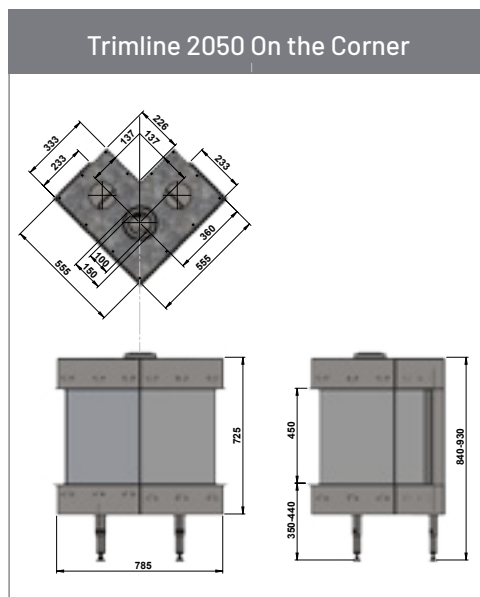
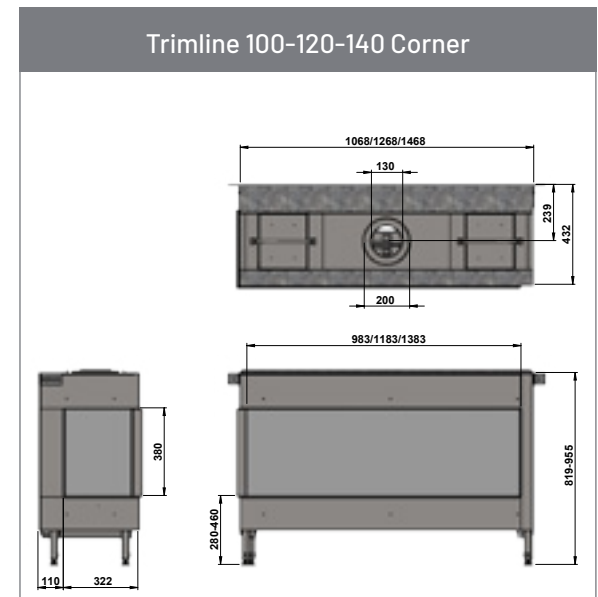
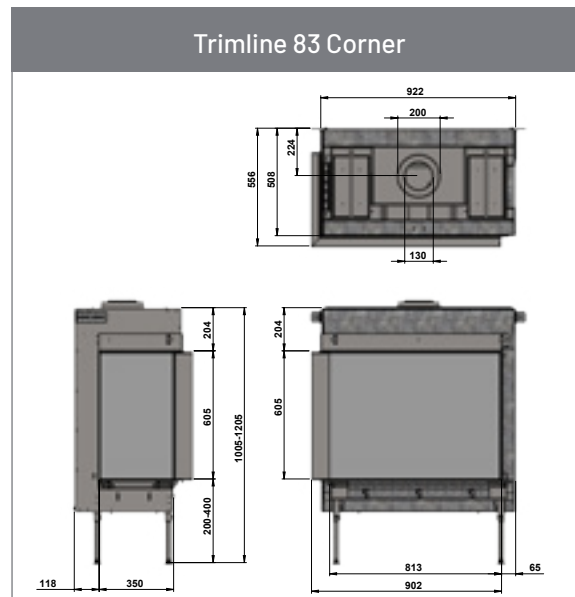
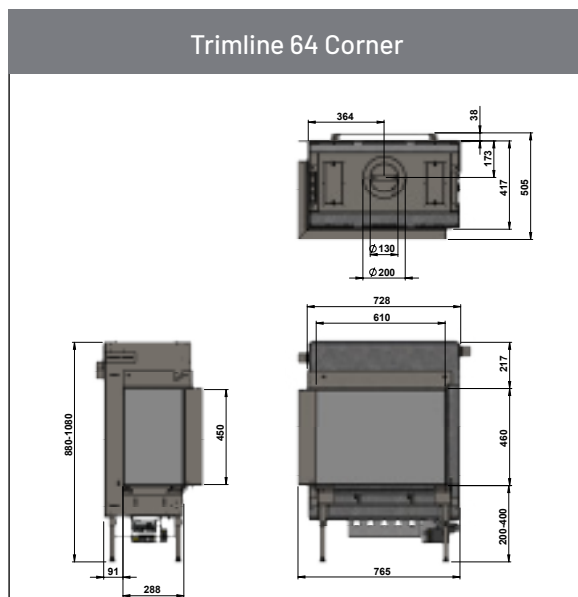
Modelos frontales y de esquina

MEDIDAS DEL PRODUCTO



Modelos esquina y de panorámicos

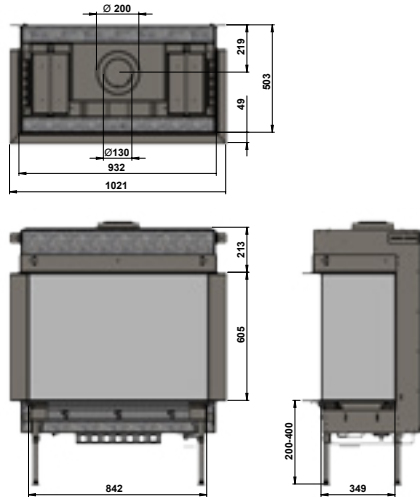
MEDIDAS DEL PRODUCTO



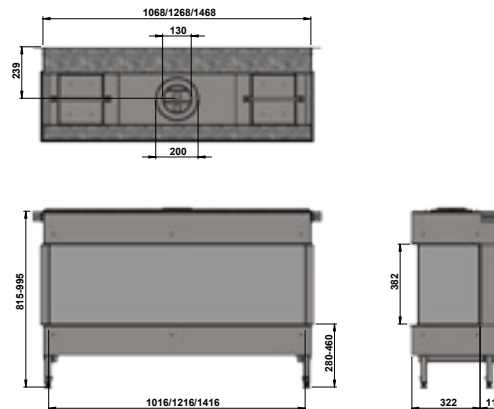
Modelos panorámicos y de túnel

MEDIDAS DEL PRODUCTO

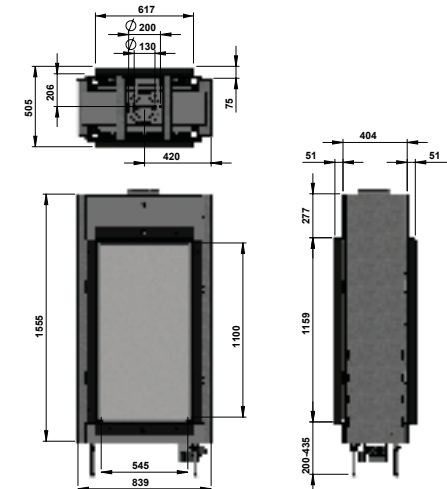
Trimline 83 Panoramic



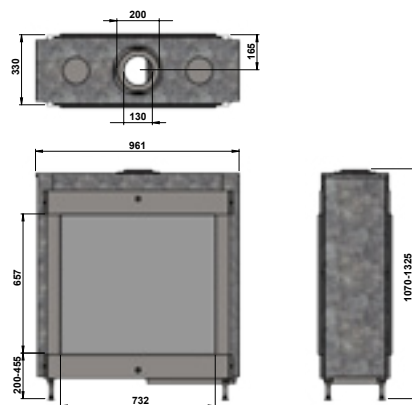
Trimline 100-120-140 Panoramic



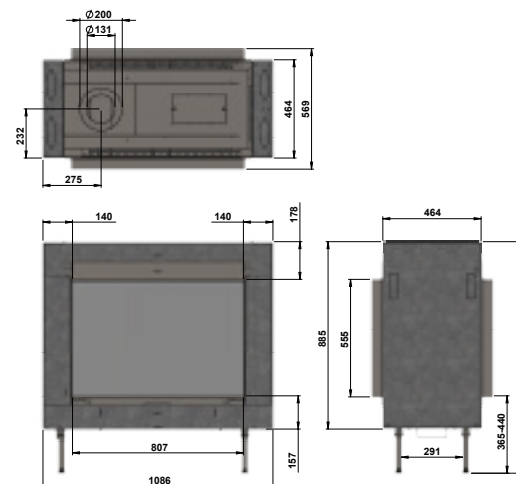
Trimline 55XHTunnel



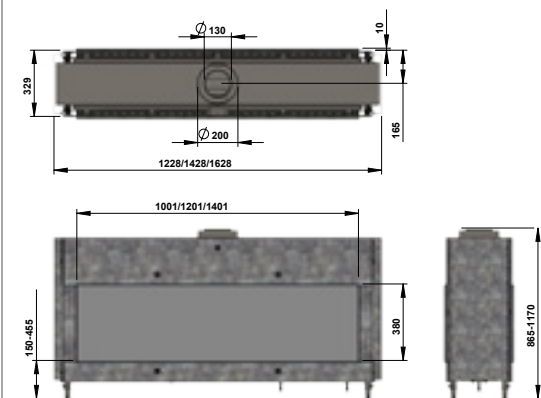
Trimline 73H Tunnel



Trimline 83 Tunnel

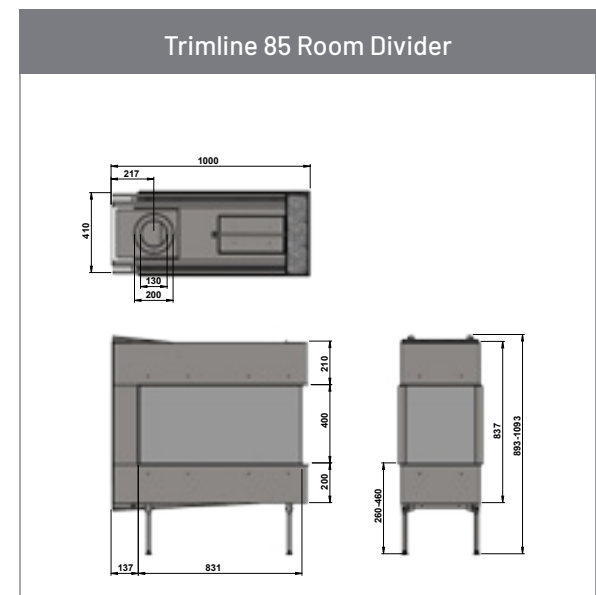
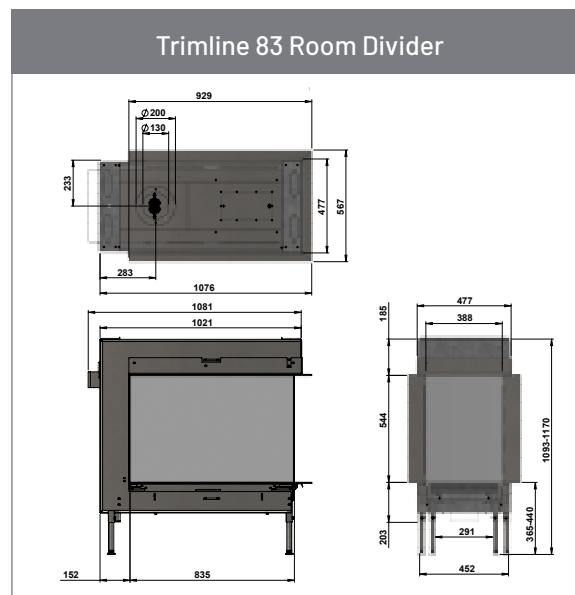
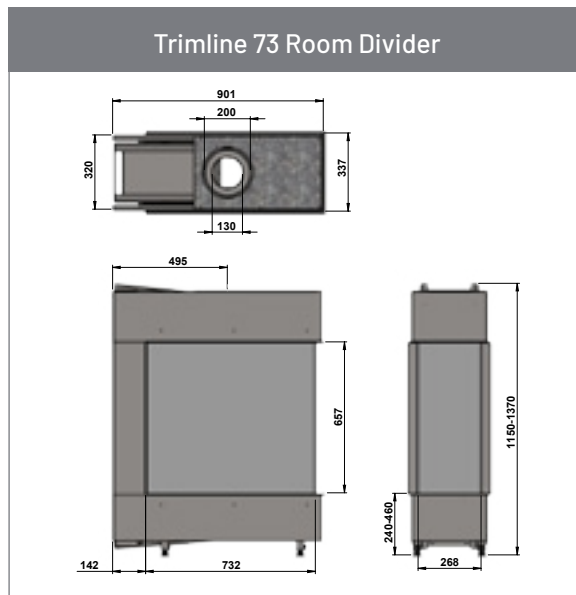


Trimline 100-120-140 Tunnel



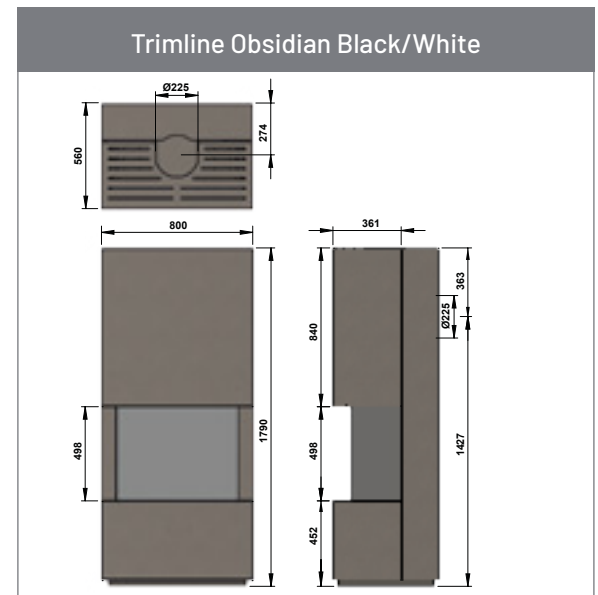
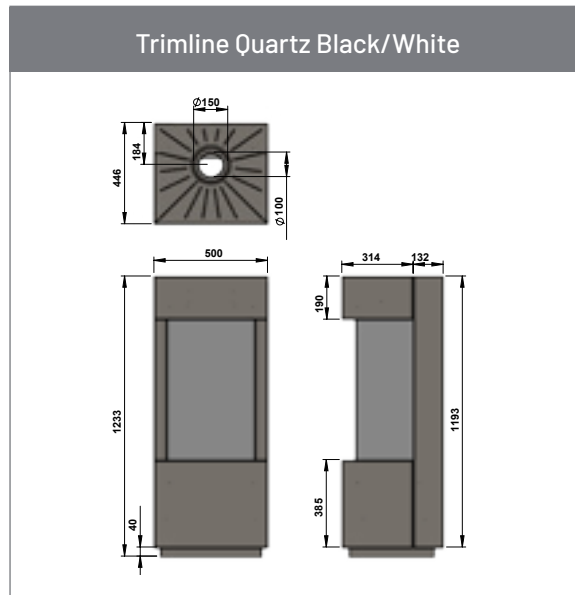
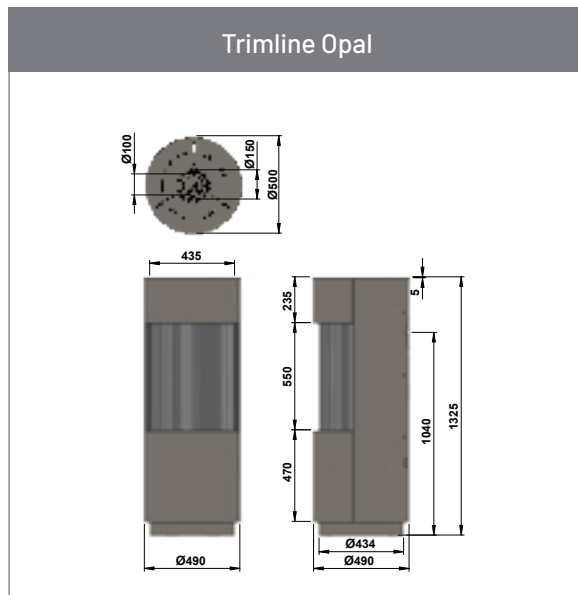
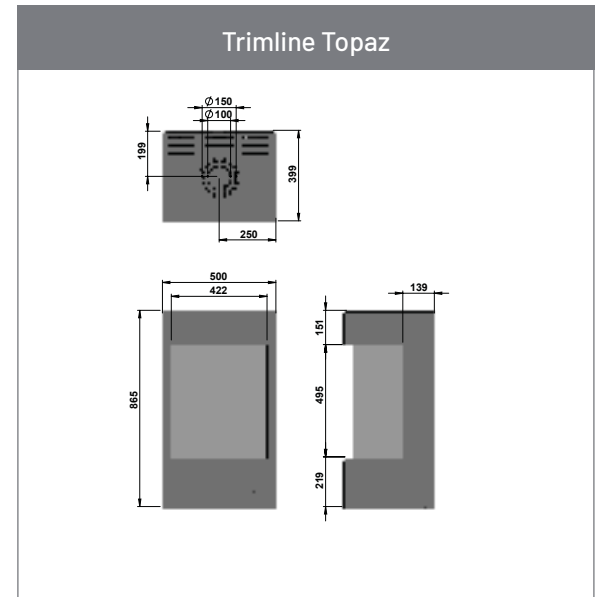
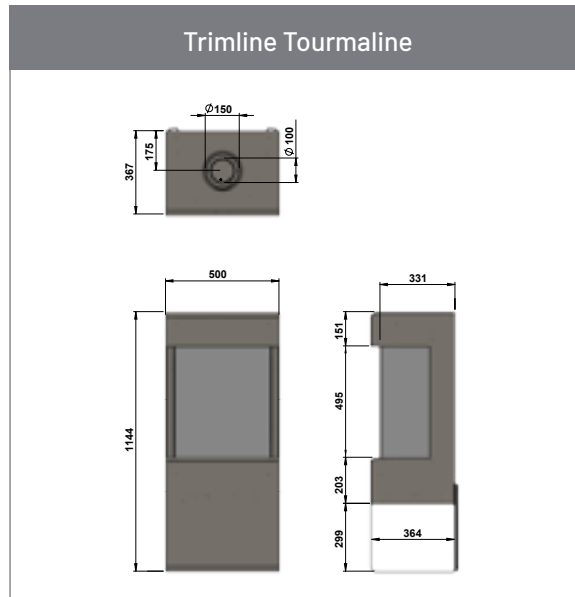
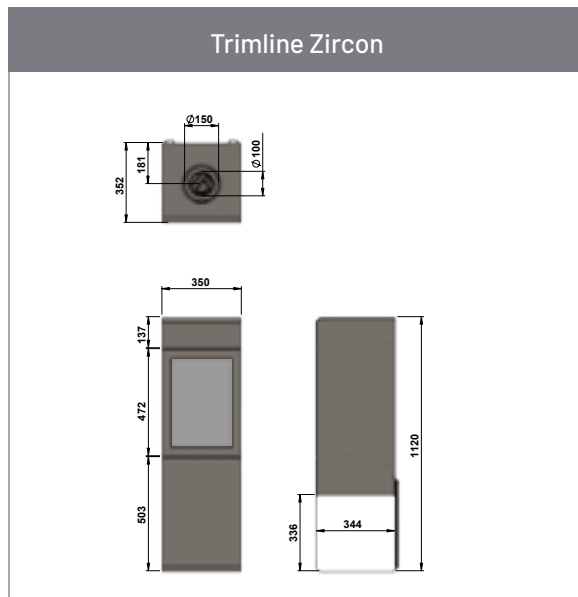
Modelos divisores de estancias

MEDIDAS DEL PRODUCTO



Modelos Gemstone independientes

MEDIDAS DEL PRODUCTO



Serie frontal

ESPECIFICACIONES DEL PRODUCTO

Nombre del aparato	Trimline 38 Front		Trimline 55XH Front		Trimline 63H Front		Trimline 64 Front		Trimline 70SL Front		Trimline 73 Front		Trimline 73H Front		Trimline 83 Front		Trimline 100 Front		Trimline 120 Front		Trimline 140 Front		Trimline 170 Front	
Tipo de gas	Gas Nat.	GLP	Gas Nat.	GLP	Gas Nat.	GLP	Gas Nat.	GLP	Gas Nat.	GLP	Gas Nat.	GLP	Gas Nat.	GLP	Gas Nat.	GLP	Gas Nat.	GLP	Gas Nat.	GLP	Gas Nat.	GLP	Gas Nat.	GLP
Gasto calorífico (kW)	6,4	6	12,7	12,2	9,2	8,4	9,5	11,2	4,5	4	11,4	9,3	11,4	9,3	11,5	11,9	10,2	9,6	12,8	10,2	13,8	12,7	14	13,9
Energía térmica producida máx. (kW)	5,4	5,2	10,3	9,8	8,1	7,3	7,7	9,2	3,8	3,3	10,2	7,9	10,2	7,9	9,4	9,8	8	7,7	10,1	8	10,9	10,2	12,2	12,1
Energía térmica producida mín. (kW)	2,8	2,5	3,8	3,2	2,5	2,3	3,2	2,8	2,8	2	3,1	2,6	3,1	2,6	2,6	2,6	2,7	3,3	4,6	3,6	4,5	3,9	3,5	3
Consumo (m ³ /h) / (kg/h LPG)	0,7	0,4	1,4	0,4	1	0,5	1	0,6	0,48	0,2	1,2	0,5	1,2	0,5	1,2	0,8	1	0,6	1,36	0,6	1,5	1,3	1,2	0,7
Rendimiento térmico* %	84	87	81	80	88	86	82	82	82	83	89	85	89	85	82	82	79	77	79	78	80	80	82	82
Etiqueta energética*	B	B	C	C	B	B	B	B	B	B	A	B	A	B	B	B	B	B	B	B	B	B	B	B
Diámetro conducto de chimenea (mm)	100-150		130-200		100-150		130-200		100-150		130-200		130-200		130-200		130-200		130-200		130-200		130-200	
Peso (kg)	60		200		75		125		52		110		120		200		135		145		155		165	
Características																								
Single / Double Burner	SB		DB		DB				SB		DB		DB				DB		DB		DB		DB	
Troncos de madera Single Burner																								
Troncos de madera Double Burner							DB								DB									
Características																								
Interior de acero antracita			✓				✓						✓		✓									
Interior de lamas	✓				✓				✓		✓						✓		✓		✓		✓	
Opcionales																								
Interior de lamas													✓											
Interior de vidrio negro					✓		✓		✓				✓		✓		✓		✓		✓		✓	
Interior de paneles acanalados							✓						✓											
Interior con diseño de piedras							✓						✓		✓									
Interior de baldosas de vermiculita									✓				✓											
Interior de pared de ladrillo													✓											
Lecho de quemadores de guijarros	✓				✓						✓		✓				✓		✓		✓		✓	
Lecho de quemadores de Carrara																	✓		✓		✓		✓	
Lecho de quemadores de basalto																	✓		✓		✓		✓	
Lecho de quemadores incandescentes de luces LED							✓								✓									
Adornos anchos					✓						✓		✓				✓		✓		✓		✓	

* Máximo rendimiento



Serie de esquina

ESPECIFICACIONES DEL PRODUCTO

Nombre del aparato	Trimline 2050 On the Corner		Trimline 38 Corner		Trimline 63 Corner		Trimline 64 Corner		Trimline 83 Corner		Trimline 100 Corner		Trimline 120 Corner		Trimline 140 Corner	
	Gas Nat.	GLP	Gas Nat.	GLP	Gas Nat.	GLP	Gas Nat.	GLP	Gas Nat.	GLP	Gas Nat.	GLP	Gas Nat.	GLP	Gas Nat.	GLP
Tipo de gas	Gas Nat.	GLP	Gas Nat.	GLP	Gas Nat.	GLP	Gas Nat.	GLP	Gas Nat.	GLP	Gas Nat.	GLP	Gas Nat.	GLP	Gas Nat.	GLP
Gasto calorífico (kW)	8,8	8,5	6,4	6	8,4	8,1	9,5	11,2	11,5	11,9	11,2	9,7	13,1	9,9	14,5	12,4
Energía térmica producida máx. (kW)	8,3	7,8	5,4	5,2	7,1	6,8	7,7	9,2	9,4	9,8	9,4	8,1	10,9	8,1	12	10,6
Energía térmica producida mín. (kW)	2,8	2,5	2,8	2,5	3,3	3,2	3,2	2,8	2,6	2,6	2,9	3,6	2,5	2	3	3
Consumo (m ³ /h) / (kg/h LPG)	0,9	0,5	0,7	0,4	1	0,6	1	0,6	1,2	0,8	1,1	0,6	1,1	0,6	1,5	0,7
Rendimiento térmico* %	94	92	84	87	84	84	82	82	82	82	84	84	83	82	83	86
Clasificación energética*	A	A	B	B	B	B	B	B	B	B	B	B	B	B	B	B
Diámetro conducto de chimenea (mm)	100-150		100-150		100-150		130-200		130-200		130-200		130-200		130-200	
Peso (kg)	85		60		100		125		200		140		150		180	
Características																
Single Burner / Double Burner	SB		SB		SB						DB		DB		DB	
Troncos de madera Single Burner																
Troncos de madera Double Burner									DB		DB					
Características																
Interior de acero antracita	✓								✓		✓					
Interior de lamas			✓		✓						✓		✓		✓	
Opcionales																
Interior de lamas																
Interior de vidrio negro					✓		✓		✓		✓		✓		✓	
Interior de paneles acanalados							✓		✓							
Interior con diseño de piedras							✓		✓							
Interior de baldosas de vermiculita																
Interior de pared de ladrillo																
Lecho de quemadores de guijarros			✓		✓						✓		✓		✓	
Lecho de quemadores de Carrara											✓		✓		✓	
Lecho de quemadores de basalto											✓		✓		✓	
Lecho de quemadores incandescentes de luces LED							✓		✓							
Molduras anchas			✓		✓						✓		✓		✓	

* Máximo rendimiento



Serie panorámica

ESPECIFICACIONES DEL PRODUCTO

Nombre del aparato	Trimline 38 Panoramic		Trimline 63 Panoramic		Trimline 64 Panoramic		Trimline 83 Panoramic		Trimline 100 Panoramic		Trimline 120 Panoramic		Trimline 140 Panoramic	
Tipo de gas	Gas natural	GLP	Gas natural	GLP	Gas natural	GLP	Gas natural	GLP	Gas natural	GLP	Gas natural	GLP	Gas natural	GLP
Gasto calorífico (kW)	6,4	6	8,4	8,1	9,5	11,2	11,5	11,9	11,2	9,7	13,1	9,9	14,5	12,4
Energía térmica producida máx. (kW)	5,4	5,2	7,1	6,8	7,7	9,2	9,4	9,8	9,4	8,1	10,9	8,1	12	10,6
Energía térmica producida mín. (kW)	2,8	2,5	3,3	3,2	3,2	2,8	2,6	2,6	2,9	3,6	2,5	2	3	3
Consumo (m ³ /h) / (kg/h LPG)	0,7	0,4	1	0,6	1	0,6	1,2	0,8	1,1	0,6	1,1	0,6	1,5	0,7
Rendimiento térmico* %	84	87	84	84	82	82	82	82	84	84	83	82	83	86
Clasificación energética*	B	B	B	B	B	B	B	B	B	B	B	B	B	B
Diámetro conducto de chimenea (mm)	100-150		100-150		130-200		130-200		130-200		130-200		130-200	
Peso (kg)	60		100		125		200		140		150		180	
Características														
Single Burner / Double Burner	SB		SB						DB		DB		DB	
Troncos de madera Single Burner														
Troncos de madera Double Burner					DB		DB							
Características														
Interior de acero antracita					✓		✓							
Interior de lamas	✓		✓						✓		✓		✓	
Opcionales														
Interior de lamas														
Interior de vidrio negro			✓		✓		✓		✓		✓		✓	
Interior de paneles acanalados					✓		✓							
Interior con diseño de piedras					✓		✓							
Interior de baldosas de vermiculita														
Interior de pared de ladrillo														
Lecho de quemadores de guijarros	✓		✓						✓		✓		✓	
Lecho de quemadores de Carrara									✓		✓		✓	
Lecho de quemadores de basalto									✓		✓		✓	
Lecho de quemadores incandescentes de luces LED					✓		✓							
Molduras anchas	✓		✓						✓		✓		✓	

* Máximo rendimiento



Serie de túnel

ESPECIFICACIONES DEL PRODUCTO

Nombre del aparato	Trimline 55XH Tunnel		Trimline 73H Tunnel		Trimline 83 Tunnel		Trimline 100 Tunnel		Trimline 120 Tunnel		Trimline 140 Tunnel	
Tipo de gas	Gas natural	GLP	Gas natural	GLP	Gas natural	GLP	Gas natural	GLP	Gas natural	GLP	Gas natural	GLP
Gasto calorífico (kW)	12,7	12,2	11,4	9,3	12,2	13,9	10,2	9,6	12,8	10,2	13,8	12,7
Energía térmica producida máx. (kW)	10,3	9,8	10,2	7,9	10,2	11,5	8	7,7	10,1	8	10,9	10,2
Energía térmica producida mín. (kW)	3,8	3,2	3,1	2,6	3,7	3,5	2,7	3,3	4,6	3,6	4,5	3,9
Consumo (m ³ /h) / (kg/h LPG)	1,4	0,4	1,2	0,5	1,3	0,8	1	0,6	1,36	0,6	1,5	1,3
Rendimiento térmico* %	81	80	89	85	83	83	79	77	79	78	80	80
Clasificación energética*	C	C	A	B	B	B	B	B	B	B	B	B
Diámetro conducto de chimenea (mm)	130-200		130-200		130-200		130-200		130-200		130-200	
Peso (kg)	200		110		225		135		145		155	
Características												
Single Burner / Double Burner	DB		DB				DB		DB		DB	
Troncos de madera Single Burner												
Troncos de madera Double Burner					DB							
Características												
Interior de acero antracita	✓		✓		✓		✓		✓		✓	
Interior de lamas												
Opcionales												
Interior de lamas												
Interior de vidrio negro					✓							
Interior de paneles acanalados					✓							
Interior con diseño de piedras					✓							
Interior de baldosas de vermiculita												
Interior de pared de ladrillo												
Lecho de quemadores de guijarros			✓				✓		✓		✓	
Lecho de quemadores de Carrara							✓		✓		✓	
Lecho de quemadores de basalto							✓		✓		✓	
Lecho de quemadores incandescentes de luces LED					✓							
Molduras anchas			✓				✓		✓		✓	

* Máximo rendimiento



Serie divisoras de estancias

ESPECIFICACIONES DEL PRODUCTO

Nombre del aparato	Trimline 73 Room Divider		Trimline 83 Room Divider		Trimline 85 Room Divider	
	Gas natural	GLP	Gas natural	GLP	Gas natural	GLP
Tipo de gas						
Gasto calorífico (kW)	11,4	9,3	12,2	13,9	9,9	9,7
Energía térmica producida máx. (kW)	10,2	7,9	10,2	11,5	9,1	8,2
Energía térmica producida mín. (kW)	3,1	2,6	3,7	3,5	3	2,5
Consumo (m ³ /h) / (kg/h LPG)	1,2	0,5	1,3	0,8	1,1	0,3
Rendimiento térmico* %	89	85	83	83	92	84
Clasificación energética*	A	B	B	B	A	B
Diámetro conducto de chimenea (mm)	130-200		130-200		130-200	
Peso (kg)	110		225		130	
Características						
Single Burner / Double Burner	DB				SB	
Troncos de madera Single Burner						
Troncos de madera Double Burner			DB			
Características						
Interior de acero antracita	✓		✓		✓	
Interior de lamas						
Opcionales						
Interior de lamas						
Interior de vidrio negro			✓			
Interior de paneles acanalados			✓			
Interior con diseño de piedras						
Interior de baldosas de vermiculita						
Interior de pared de ladrillo						
Lecho de quemadores de guijarros	✓				✓	
Lecho de quemadores de Carrara					✓	
Lecho de quemadores de basalto					✓	
Lecho de quemadores incandescentes de luces LED			✓			
Molduras anchas	✓				✓	

*Máximo rendimiento



Serie Gemstone independiente

ESPECIFICACIONES DEL PRODUCTO

Nombre del aparato	Trimline Zircon		Trimline Topaz		Trimline Tourmaline		Trimline Opal		Trimline (White) Quartz		Trimline (White) Obsidian	
Tipo de gas	Gas natural	GLP	Gas natural	GLP	Gas natural	GLP	Gas natural	GLP	Gas natural	GLP	Gas natural	GLP
Gasto calorífico (kW)	4,6	5,4	6,8	6,5	6,8	6,5	6,9	6,2	6,4	6,5	9,5	11,2
Energía térmica producida máx. (kW)	3,9	4,3	5,3	5,2	5,3	5,2	5,5	5,0	5,4	5,2	7,7	9,2
Energía térmica producida mín. (kW)	2,9	2,8	3,7	3,8	3,7	3,8	1,6	2,8	2,8	2,5	3,2	2,8
Consumo (m ³ /h) / (kg/h LPG)	0,5	0,3	0,7	0,3	0,7	0,3	0,7	0,2	0,7	0,4	1	0,6
Rendimiento térmico* %	84	80	79	80	79	80	79	84	82	84	82	82
Clasificación energética*	B	C	C	C	C	C	C	C	B	B	B	B
Diámetro conducto de chimenea (mm)	100-150		100-150		100-150		100-150		100-150		130-200	
Peso (kg)	65		65		70		75		60		125	
Características												
Single Burner / Double Burner			DB				DB		SB		DB	
Troncos de madera Single Burner	SB											
Troncos de madera Double Burner					DB							
Características												
Interior de acero antracita			✓		✓		✓				✓	
Interior de lamas									✓			
Opcionales												
Interior de lamas												
Interior de vidrio negro			✓		✓							
Interior de paneles acanalados												
Interior con diseño de piedras												
Interior de baldosas de vermiculita												
Interior de pared de ladrillo												
Lecho de quemadores de guijarros									✓			
Lecho de quemadores de Carrara												
Lecho de quemadores de basalto												
Lecho de quemadores incandescentes de luces LED			✓		✓		✓				✓	
Molduras anchas											✓	

* Máximo rendimiento



INNOVATIVE HEATING SOLUTIONS GROUP

Todas sus necesidades en
fuego, gracias a nuestras
soluciones únicas



Innovative Heating Solutions Group (IHS Group) es un grupo de empresas neerlandesas formado por LEWO BV, Home Fire BV y thermoCet International BV. El Grupo IHS es uno de los principales productores y distribuidores de productos de calefacción ambiental innovadores y sostenibles.

Todo lo que necesita en un solo lugar

Con estufas únicas, soluciones para chimeneas, sistemas de gases de combustión, accesorios y otras piezas, el Grupo IHS satisface todas las necesidades y los deseos específicos de cada cliente.



thermoCet International BV

thermoCet se dedica al desarrollo y producción de chimeneas de gas y leña desde 1974. Los productos son desarrollados por nuestro propio departamento de I+D y, en última instancia, cuentan con la homologación CE. Se presta la máxima atención a la calidad, durabilidad, instalación y facilidad de funcionamiento. La producción y el montaje tienen lugar en nuestra propia fábrica. Las chimeneas se venden bajo el nombre Trimline Fires desde 2019, y la gama de chimeneas de gas se ha ampliado aún más con chimeneas empotradas y free-standing, estufas de leña y pellets, y chimeneas eléctricas.

LEWO BV

Bajo el nombre de Holetherm, la fábrica de artículos metálicos LEWO produce en Woudenberg sistemas de evacuación de gases de combustión de alta calidad fabricados en acero inoxidable. El desarrollo de nuevos productos también tiene lugar en nuestra propia fábrica con certificación ISO. Desde 2022, De Hoeken BV (DHK) está integrada en LEWO. Como resultado, LEWO ahora también ofrece una gama completa de piezas de chimenea y accesorios para completar la instalación de su chimenea.

Fire Creations BV

Con más de 30 años de experiencia, Home Fire es un proveedor de chimeneas ambientales de alta calidad. Home Fire se especializa en el diseño, la creación y la realización de proyectos de soluciones únicas para chimeneas. El resultado son hermosos proyectos para lujosas viviendas residenciales y de vacaciones, jardines de diseño y hostelería. Gracias a la combinación única de sus empresas, Home Fire puede entregar un proyecto de la A a la Z. Aquí es donde confluyen la fuerza del Grupo IHS y sus productos.



SENTIRSE BIEN RECIBIDO

Encuentra tu estil
y haz realidad tus sueños



Has llegado a la última página de nuestro catálogo, pero por supuesto Trimline Fires tiene mucho más que ofrecer.



El fuego tiene una dimensión mágica y espiritual y las chimeneas Trimline Fires también comparten esa dimensión. ¡Ven a ver nuestras llamas ardiendo de verdad!

Escanea este código QR y accederás directamente a nuestro sitio web www.trimlinefires.com

Esperamos inspirarte aún más en nuestros canales de redes sociales, así que no dudes en seguirnos para ver más ejemplos de interiores impresionantes, vídeos e información.

Tenemos una gran curiosidad por saber cómo es la chimenea de tus sueños. ¡Etiquétanos en las redes sociales y muéstranos tu chispa!

Te invitamos a ver nuestras chimeneas en uno de nuestros distribuidores autorizados. Haz que arda el fuego de verdad, siente el calor y crea el mejor ambiente con nuestras creaciones para crear un ambiente acogedor.



En la elaboración de este folleto se ha puesto el máximo cuidado. Sin embargo, Trimline Fires se reserva el derecho de modificar los diseños y las especificaciones sin previo aviso.





Heart-warming creations



Trimline Fires

Chimeneas de gas | Chimeneas eléctricas | Estufas de madera | Estufas de pellets

thermoCet International BV

Laagerfseweg 27, 3931 PC Woudenberg, Países Bajos

info@trimlinefires.com

www.trimlinefires.com

