



TRIMLINE FIRES

Catalogue foyers à gaz
Édition 2024





Bienvenue

Chics et tendance, les foyers à gaz Trimline Fires regorgent d'avancées technologiques et s'intégreront pratiquement partout chez vous. Avec un foyer Trimline Fires, modifiez à jamais votre bien-être à domicile. Créez votre étincelle!

Innovation et ambiance

Si vous avez déjà aperçu l'un de nos foyers, vous savez qu'ils brûlent ardemment. La création de ces belles flammes régulières exige beaucoup de travail. L'innovation et le perfectionnement de nos technologies sont essentiels pour créer l'ambiance parfaite et un foyer à combustion optimale, surtout s'il s'agit d'un foyer à gaz. C'est la seule manière de créer l'ambiance idéale pour vos moments privilégiés.

Qualité garantie

Nous sommes spécialistes des foyers à gaz décoratifs. Nous fabriquons, nous créons et nous inventons tout au sein de l'entreprise, du début à la fin. Nous y travaillons quotidiennement avec passion et dévouement depuis 1974, des essais initiaux dans notre atelier aux modèles finaux réalisés dans nos installations de fabrication. Nous mettons en œuvre tous les moyens dont nous disposons pour créer une expérience inégalée de confort suprême pour votre foyer à domicile!

Options

Les technologies de pointe que nous perfectionnons caractérisent la gamme Trimline Fires. Nous faisons les choses de manière adéquate, jusqu'au bout. Après tout, si la perfection n'est pas votre objectif, à quoi bon? Une fois la dernière bûche consumée, tout ce qui reste dans le cas d'un «vrai» feu, ce sont les tisons ardents. Nos foyers imitent cet effet, grâce aux lits de brûleur LED intégrés en option.

Réseau européen

À travers l'Europe, les foyers Trimline réchauffent les cœurs et les domiciles, des fjords sauvages de Norvège aux pics glacés des Alpes françaises et, bien entendu, dans nos chers Pays-Bas.





Foyers frontaux

8



Foyers d'angle

36



Foyers panoramiques

54



Foyers tunnels

70



Foyers cloisons de séparation

84



Foyers autonomes

92



Créations Trimline Fires

Bienvenue	3				
Une infinité d'options	6				
Foyers frontaux	8	Foyers panoramiques	54	Foyers autonomes	92
Trimline 38 Front	10	Trimline 38 Panoramic	57	Notre gamme Gemstone	94
Trimline 55XH Front	13	Trimline 63 Panoramic	58	Trimline Zircon	96
Trimline 63H Front	14	Trimline 64 Panoramic	60	Trimline Tourmaline	99
Trimline 64 Front	16	Trimline 83 Panoramic	62	Trimline Topaz	102
Trimline 70 Slim Line	18	Trimline 100 Panoramic	65	Trimline Opal	105
Trimline 73 Front	20	Trimline 120 Panoramic	66	Trimline Quartz	106
Trimline 73H Front	23	Trimline 140 Panoramic	68	Trimline White Quartz	109
Trimline 83 Front	25			Trimline Obsidien	111
Trimline 100 Front	26	Foyers tunnels	70		
Trimline 120 Front	29	Trimline 55XH Tunnel	72	Personnalisation	112
Trimline 140 Front	30	Trimline 73H Tunnel	75	Brûleurs	114
Trimline 170 Front	32	Trimline 83 Tunnel	77	Options lit de brûleur	116
Trimline 170H Front	35	Trimline 100 Tunnel	78	Intérieurs	118
		Trimline 120 Tunnel	81	Télécommande	120
Foyers d'angle	36	Trimline 140 Tunnel	82	Technologie de pointe	122
Trimline 2050 On the Corner	38			Foyers à gaz fermés	124
Trimline 38 Corner	40	Foyers cloisons de séparation	84		
Trimline 63 Corner	42	Trimline 73 Room Divider	86	Dimensions du produit	128
Trimline 64 Corner	45	Trimline 83 Room Divider	89	Modèles frontaux	128
Trimline 83 Corner	46	Trimline 85 Room Divider	91	Modèles frontaux et d'angle	129
Trimline 100 Corner	48			Modèles d'angles et panoramiques	130
Trimline 120 Corner	51			Modèles panoramiques et tunnels	131
Trimline 140 Corner	52			Modèles cloisons de séparation	132
				Modèles Gemstone autonomes	133
				Caractéristiques du produit	134
				Gamme foyers frontaux	134
				Gamme foyers frontaux	135
				Gamme foyers panoramiques	136
				Gamme foyers tunnels	137
				Foyers cloisons de séparation	138
				Gamme Gemstone autonomes	139
				Innovative Heating	
				Solutions Group	140
				Trouvez votre style	142



UNE INFINITÉ D'OPTIONS

Nous créons le luxe ultime en vous permettant de personnaliser votre foyer



Personnalisez votre foyer

Rentrer à la maison prend un tout autre sens. Dorénavant, vivre le moment présent et apprécier pleinement chaque instant de la vie seront la nouvelle norme.

Nos modèles sont équipés par défaut de fonctions agréables et nécessaires. Toutefois, nous offrons également la possibilité de personnaliser entièrement votre foyer. Toute une série d'options vous permettent en effet de créer le foyer de vos rêves! Choisissez votre taille, votre lit de brûleur, ainsi que vos options d'intérieur et de verre préférés.

Créez un foyer à l'image de votre style. Combinez vos options préférées pour susciter l'émotion parfaite chez vous.



Maîtrisez votre foyer

Comme un foyer à gaz est un produit de consommation, nous offrons plusieurs possibilités pour le maîtriser. Utilisez la télécommande standard ou connectez votre foyer à notre kit d'automatisation à domicile ou à une connexion Wi-Fi.

Créez le confort ultime qui reflète votre style.
Décidez vous-même de l'aspect qu'aura votre foyer.

Les beaux foyers

Nous sommes fiers de l'esthétique de nos foyers à gaz! Pour chaque foyer que nous développons, notre but est de continuer à concevoir les feux les plus agréables à l'œil. Car aujourd'hui comme à l'avenir, nous voulons vous proposer les plus beaux foyers.

L'ingéniosité technique de pointe aboutit au feu ultime dont le confort vous enchantera.



Foyers frontaux



Une vue frontale sur votre feu

Un feu qui brûle génère de la chaleur qui réchauffe non seulement votre maison mais également votre cœur. Équipés d'un pan de verre, les foyers frontaux s'encastrent dans un mur. Ils offrent la solution parfaite pour créer l'ambiance du foyer ouvert authentique.





Trimline 38 Front

Vivre dans une petite maison ne signifie pas nécessairement que vous avez moins d'options! Le Trimline 38 Front est un foyer frontal très compact qui apportera aux pièces, y compris les plus petites, une chaleur accueillante. Il suffit d'appuyer sur un bouton pour créer une ambiance de luxe. Une terminaison murale directe est possible avec ce modèle. Aucune cheminée n'est requise.

La version standard est équipée d'un lit de brûleur composé de bûches de bois et d'un intérieur à lamelles. Ce modèle est également disponible dans une version d'angle double face et une version panoramique à trois faces. De plus, il est livré avec la télécommande Ecomax et vous pouvez y ajouter la commande Wi-Fi Control en option avec notre application Trimline Fires.





Trimline 55XH Front

Avec ce modèle d'une hauteur de 1,10 m, ne cherchez pas plus loin pour attirer les regards. Ce foyer rendra votre intérieur spectaculaire. Profiter des flammes de bûches incandescentes. Grâce à son allure imposante, vous ne voudrez plus jamais un autre foyer. Le Trimline 55XH est également disponible en version foyer tunnel.

Ce modèle est doté par défaut de notre technologie Log Burner. Choisissez l'option lit de brûleur LED intégré pour créer une ambiance et une expérience optimales. Ce foyer est livré avec la télécommande Ecomax ; vous pouvez y ajouter le module Wi-Fi en option.

Profitez de votre foyer, même si le feu est éteint

Un lit de brûleur LED en option
créé un superbe effet de feu couvant.

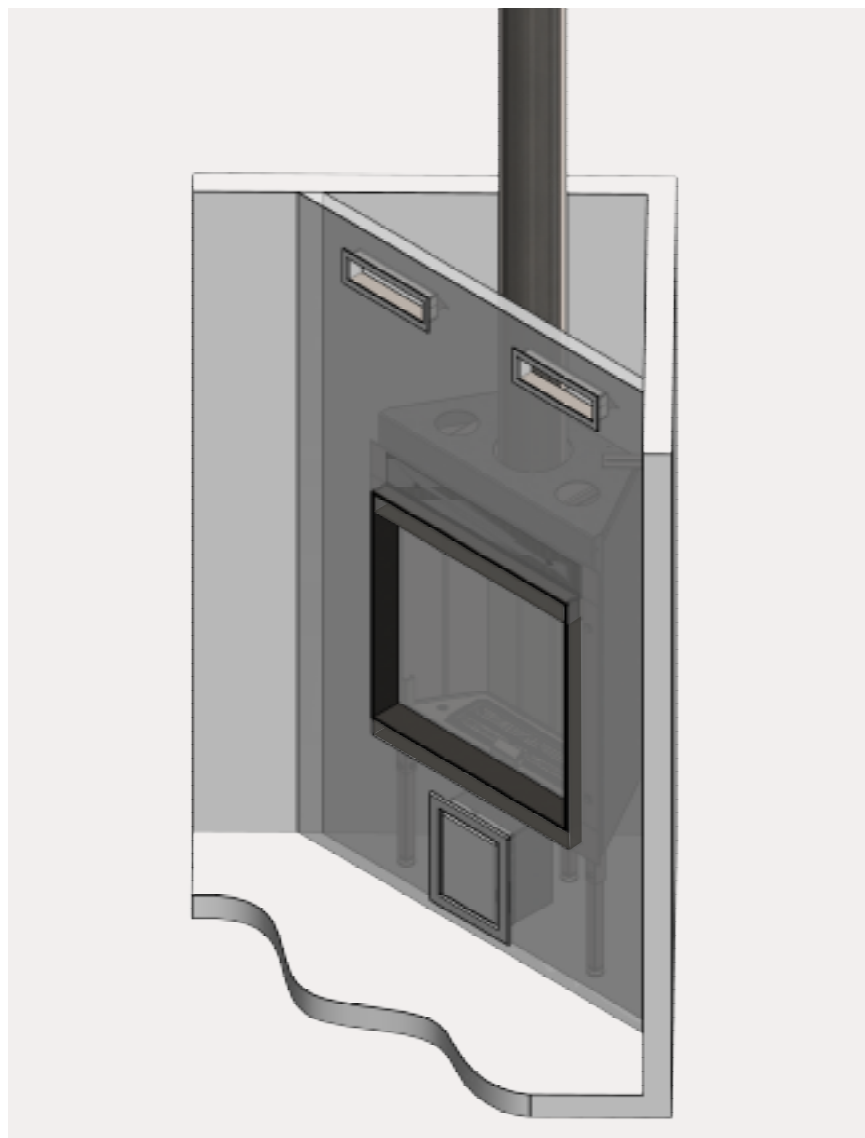


Trimline 63H Front

Si vous avez un angle droit dans l'une de vos pièces et que vous voulez ajouter de la chaleur et du confort à votre domicile, le Trimline 63H Front pourrait vous offrir la solution parfaite. Ce foyer frontal s'installe même dans les espaces les plus étroits. Foyer à gaz à double brûleur, le Trimline 63H Front crée un jeu de flammes élégant tout en limitant la quantité de chaleur générée.

La version standard est équipée d'un lit de brûleur composé de bûches de bois et d'un intérieur à lamelles. De plus, il est livré avec la télécommande Ecomax et notre application Trimline Fires vous permet d'y ajouter en option la commande Wi-Fi.





Modèle à encastrer unique

Le Trimline 63H Front offre une grande polyvalence en terme de possibilités d'encastrement. Grâce à sa conception inclinée, ce foyer s'installe contre un mur de 80cm incliné à 45 degrés.

Trimline 64 Front

Si ce foyer n'est pas notre plus grand modèle, il a son charme. Le Trimline 64 Front est notre plus petit foyer encastré à bûches incandescentes avec un lit LED optionnel. Bénéficiez de la technologie de pointe intégrée, mais néanmoins réalisable! Les options d'encastrement de ce foyer sont infinies: dans un mur, avec un manteau ou au bout de la table du salon comme dans notre modèle.



La version standard est équipée d'un lit de brûleur composé de bûches de bois et d'un intérieur à lamelles. Ce foyer est équipé par défaut de notre technologie Log Burner. La gamme Trimline 64 inclut également un modèle panoramique et un modèle d'angle. Il est livré avec la télécommande Ecomax et vous pouvez y ajouter la commande Wi-Fi.





**Profitez de votre foyer,
même si le feu est éteint**

Un lit de brûleur LED en option
crée un superbe effet de feu couvant.



Trimline 70 Slimline

Avec son design innovant et modulable, le foyer compact Trimline 70 Slim Line est facile à installer et simple à entretenir. Le Trimline 70 SL peut être fixé au mur et installé directement dans tout mur intérieur orienté vers l'extérieur. Un des plus grands avantages est la faible profondeur d'encastrement qui est de 18 cm seulement. Avec une capacité de 3,8kW et un niveau d'efficacité B impressionnant, le Trimline 70 SL s'intègre parfaitement à pratiquement tous les intérieurs en offrant ses lignes épurées pour refléter un style de vie contemporain.



Le Trimline 70 SL utilise les mêmes fonctions que les autres modèles au sein de la gamme, sa télécommande est alimentée par un compartiment à piles.

Le lit de brûleur standard du foyer Trimline 70 SL est composé de bûches de bois et l'intérieur est tapissé par défaut de lamelles. De plus, il est livré avec la télécommande Ecomax et notre application Trimline Fires vous permet d'y ajouter en option la commande Wi-Fi.





Boîtier de chauffage intégré

Lorsque le Trimline 70 SL est installé avec le boîtier de chauffage intégré, il vous permet de construire l'installation à partir de matériaux combustibles, faisant ainsi du foyer un choix adapté aux constructions neuves.



Trimline 73 Front

Si vous recherchez un foyer horizontal généreux sans sacrifier trop d'espace précieux, optez pour notre Trimline 73 Front. C'est le plus petit foyer horizontal qu'offre Trimline Fires avec la promesse d'enrichir toute pièce. Grâce à son double brûleur, ses flammes sont aussi belles qu'efficaces énergétiquement.

Le lit de brûleur standard du foyer Trimline 73 est composé de bûches de bois et l'intérieur est tapissé par défaut de lamelles. De plus, il est livré avec la télécommande Ecomax et notre application Trimline Fires vous permet d'y ajouter en option la commande Wi-Fi.









Trimline 73H Front

Ce foyer frontal généreux transformera toute pièce en un espace chaleureux et confortable. Le modèle Trimline 73 High Front convient à une série de styles d'intérieur et ajoutera la touche finale à votre vision. Ce modèle encastrable se combine également à merveille avec un manteau traditionnel. Son double brûleur vous offre le feu dynamique de vos rêves.

La version standard de ce foyer frontal est équipée d'un lit de brûleur composé de bûches de bois et d'un intérieur à lamelles. D'autres types d'intérieur lui conviennent également, comme les carreaux, la brique ou les lamelles. De plus, il est livré avec la télécommande Ecomax et notre application Trimline Fires vous permet d'y ajouter en option la commande Wi-Fi.





**Profitez de votre foyer,
même si le feu est éteint**

Un lit de brûleur LED en option
créé un superbe effet de feu couvant.



Trimline 83 Front





Trimline 83 Front

Ce foyer majestueux attirera les regards dans votre pièce. Modèle encastrable, le foyer Trimline 83 Front se combine également à merveille avec un manteau traditionnel. Il conviendra à une variété d'intérieurs. Que voulez-vous exprimer à travers ce foyer?

La version du foyer Trimline 83 Front présentée a été installée près du sol, pour créer une impression semblable à celle que procure une cheminée traditionnelle à manteau. La version standard est équipée d'un lit de brûleur composé de bûches de bois à technologie Log Burner et d'un intérieur en acier anthracite. Ce modèle est également disponible dans une version d'angle double face ou tunnel et une version panoramique à trois faces ou cloison de séparation. De plus, il est livré avec la télécommande Ecomax et notre application Trimline Fires vous permet d'y ajouter en option la commande Wi-Fi.



Trimline 100 Front

Créez un intérieur élégant avec ce foyer frontal compact. Modèle de luxe, le Trimline 100 Front convient à une variété d'intérieurs. Son double brûleur créera un feu dynamique tout en limitant votre consommation d'énergie.

La version standard est équipée d'un lit de brûleur composé de bûches de bois et d'un intérieur à lamelles. La gamme Trimline 100 inclut également un modèle panoramique et un modèle d'angle. De plus, il est livré avec la télécommande Ecomax et notre application Trimline Fires vous permet d'y ajouter en option la commande Wi-Fi.







Trimline 120 Front

Ce foyer frontal reflète votre goût impeccable et s'intégrera parfaitement à une variété d'intérieurs. Il convient particulièrement aux styles d'intérieur modernes. Il suffit d'appuyer sur un bouton pour créer une ambiance de luxe. Le foyer Trimline 120 Front ne manquera pas d'enrichir votre vie!

La version standard est équipée d'un lit de brûleur composé de bûches de bois et d'un intérieur à lamelles. De plus, il est livré avec la télécommande Ecomax et notre application Trimline Fires vous permet d'y ajouter en option la commande Wi-Fi.



Trimline 140 Front

Vous recherchez ce petit atout supplémentaire, une touche d'élégance ou un foyer extra large? Le modèle Trimline 140 Front ne manquera pas de vous procurer plus de plaisir! Découvrez le luxe que vous pouvez ajouter à votre intérieur en y installant ce foyer. Faites l'expérience d'une élégance qui vous réchauffera le cœur.

La version standard de ce foyer frontal est livré avec un lit de brûleur composé de bûches de bois et d'un double brûleur qui crée de belles flammes dynamiques tout en limitant la chaleur générée. Le Trimline 140 Front est également disponible en version d'angle, tunnel ou panoramique. De plus, il est livré avec la télécommande Ecomax et vous pouvez y ajouter en option la commande Wi-Fi.







Trimline 170 Front

Plus c'est large, plus c'est mieux pour vous ? Si vous êtes d'accord, ce foyer a été conçu pour vous ! Ce foyer frontal extra large à double brûleur ajoutera l'ambiance que vous recherchez à toute pièce dans laquelle vous l'installez. Le modèle horizontal offre nettement plus de flammes qu'un foyer normal et crée une véritable ambiance de luxe. Il suffit d'appuyer sur un bouton pour en profiter ! Et si vous voulez encore plus de flammes, commandez la version à intérieur de verre noir qui reflètera le feu, doublant ainsi le nombre de flammes.

La version standard est équipée d'un lit de brûleur composé de bûches de bois et d'un intérieur à lamelles. Il est également muni d'un système à double brûleur. La version présentée ici est dotée d'un lit de brûleur de basalte et d'un intérieur de verre noir. Il est livré avec la télécommande Ecomax et notre application Trimline Fires vous permet d'y ajouter la commande Wi-Fi.





Trimline 170H Front

Voici notre modèle de pointe, le Trimline 170H Front. Le pan de verre d'une hauteur plus élevée de 38 cm offre un meilleur aperçu des flammes, c'est le summum du luxe. Encastré dans un mur, notre foyer est doté de finitions en daim de luxe. Avec son look époustouflant, vous en profiterez tous les jours.

La version standard est équipée d'un lit de brûleur composé de bûches de bois et d'un intérieur à lamelles. Il est également muni d'un système à double brûleur. La version présentée ici est dotée d'un lit de brûleur de basalte et d'un intérieur de verre noir. Il est livré avec la télécommande Ecomax et notre application Trimline Fires vous permet d'y ajouter la commande Wi-Fi.



Foyers d'angle



Profitez du feu des deux côtés

Les foyers d'angle s'intègrent parfaitement à un angle ou dans un coin de votre domicile. Profitez de flammes étincelantes des deux côtés. Les foyers d'angle offrent la promesse de bons moments!





Trimline 2050 On the Corner

Si vous recherchez un style unique, ce foyer élégant reflètera votre excellent goût, transformant votre salon en forme de L en une œuvre d'art. Illuminez votre vie avec ce foyer qui vous permet de mettre de l'ambiance dans la pièce en appuyant tout simplement sur un bouton.

La version standard du Trimline 2050 On the Corner est livrée avec un intérieur d'acier plat et un brûleur de qualité composé de bûches de bois. Il s'intègre parfaitement aux pièces en forme de L, car il s'installe dans l'angle formé par deux murs qui se rejoignent. De plus, il est livré avec la télécommande Ecomax et notre application Trimline Fires vous permet d'y ajouter en option la commande Wi-Fi.





Trimline 38 Corner

Un foyer d'angle ajoute de l'ambiance à toute pièce. Le Trimline 38 Corner tient ses promesses, y compris dans les pièces les plus petites. Un modèle élégant et malin! Il suffit d'appuyer sur un bouton pour créer une ambiance de luxe. Une terminaison murale directe est possible avec ce modèle. Aucune cheminée n'est requise.

La version standard est équipée d'un lit de brûleur composé de bûches de bois et d'un intérieur à lamelles. Le Trimline 38 est disponible en version frontale, panoramique et autonome. De plus, il est livré avec la télécommande Ecomax et notre application Trimline Fires vous permet d'y ajouter en option la commande Wi-Fi.





Trimline 63 Corner

Même les petites maisons peuvent avoir leur foyer! Le Trimline 63 Corner en apporte la preuve. Spécialement conçu pour les espaces relativement petits, il offre une belle option encastrée. Convient à tous les intérieurs, à angle orienté vers la droite ou la gauche.

La version présentée est à hauteur de table et dotée d'une configuration d'angle allongé. Le Trimline 63 Corner standard est équipé d'un lit de brûleur composé de bûches de bois et d'un intérieur à lamelles. Une version panoramique est également disponible. De plus, il est livré avec la télécommande Ecomax et notre application Trimline Fires vous permet d'y ajouter en option la commande Wi-Fi.





**Profitez de votre foyer,
même si le feu est éteint**

Un lit de brûleur LED en option
créé un superbe effet de feu couvant.



Trimline 64 Corner

Si vous vous demandez comment utiliser ce petit coin de votre pièce, vous trouverez la réponse ici. Voici le foyer Trimline 64 Corner. Notre plus petit modèle de foyer encastré à technologie de bûche incandescente répond parfaitement à vos besoins! Avec son lit de brûleur LED en option, vous profiterez de ce foyer même si le feu est éteint.

La version présentée ici est dotée d'un intérieur garni de verre noir, mais vous pouvez également choisir un intérieur à rainures ou rocailleux. Ce foyer est équipé par défaut de notre technologie Log Burner. Quelle que soit la version de votre choix, vous posséderez un foyer élégant. La gamme 64 inclut également un modèle panoramique et un modèle frontal. Le foyer est livré avec la télécommande Ecomax et notre application Trimline Fires vous permet d'y ajouter la commande Wi-Fi.



Trimline 83 Corner

Un foyer d'angle transformera votre intérieur en lieu chaleureux où vous voudrez passer beaucoup de temps. Avec son aspect somptueux, ce foyer d'angle place la barre encore plus haut. Profitez de l'allure royale du foyer Trimline 83 Corner qui vous réchauffera le cœur.

La version présentée est dotée d'un intérieur noir à rainures. Vous pouvez également opter pour un lit LED intégré comme atout supplémentaire. Quelle que soit la version de votre choix, vous posséderez un foyer élégant. Ce foyer est équipé par défaut de notre technologie Log Burner. De plus, la gamme 83 inclut une version frontale, tunnel, cloison de séparation et panoramique. Le foyer est livré avec la télécommande Ecomax et notre application Trimline Fires vous permet d'y ajouter la commande Wi-Fi.



**Profitez de votre foyer,
même si le feu est éteint**

Un lit de brûleur LED en option
crée un superbe effet de feu couvant.





Trimline 100 Corner

Si vous recherchez l'atout parfait pour vos soirées romantiques, nous avons la solution!

Le lieu où vous installerez notre Trimline 100 Corner, foyer horizontal vaste mais compact, deviendra le coin de plus accueillant de toute la maison.

La version présentée ici est un foyer d'angle doté d'un intérieur à verre noir - très chic! La version standard du foyer Trimline 100 Corner est également disponible comme modèle tunnel, frontal ou panoramique. De plus, il est livré avec la télécommande Ecomax et notre application Trimline Fires vous permet d'y ajouter en option la commande Wi-Fi.









Trimline 120 Corner

Imaginez un foyer d'angle chez vous... Pensez à tous les bons moments que vous y passerez! Le Trimline 120 Corner permet de réaliser ces rêves. Préparez-vous à la détente ultime en créant votre propre coin confortable et douillet.

La version présentée ici a été installée à une hauteur légèrement plus élevée pour l'aligner par rapport au coin salon. L'intérieur est tapissé de verre noir. La version standard est équipée d'un lit de brûleur composé de bûches de bois et d'un intérieur à lamelles; des versions panoramique, frontale et tunnel sont également disponibles. De plus, il est livré avec la télécommande Ecomax et notre application Trimline Fires vous permet d'y ajouter en option la commande Wi-Fi.



Trimline 140 Corner

Si vous recherchez un foyer à gaz qui attire le regard et occupe une place éminente dans votre espace, le modèle Trimline 140 Corner vous offre la réponse! Avec ce foyer d'angle extra large, la détente prend une toute autre signification. Profitez d'une réelle amélioration de votre pièce.

La version présentée ici a été installée à une hauteur légèrement plus élevée, parfaite pour la cuisine. La version standard est équipée d'un lit de brûleur composé de bûches de bois et d'un intérieur à lamelles. Ce foyer est également disponible en version frontale, tunnel ou panoramique. De plus, il est livré avec la télécommande Ecomax et notre application Trimline Fires vous permet d'y ajouter en option la commande Wi-Fi.





Foyers panoramiques



Qui n'aime pas les vues panoramiques?

Pour profiter pleinement de belles flammes, envisagez d'installer un foyer panoramique. Ses parois de verre sur trois faces vous offrent une formidable vue panoramique!







Trimline 38 Panoramic

Vivre dans un petit espace sans faire de concession. Même les espaces restreints peuvent être rehaussés en y ajoutant un foyer. Le modèle Trimline 38 Panoramic vous permet de réaliser vos rêves d'intérieur. Une terminaison murale directe est possible avec ce modèle. Aucune cheminée n'est requise.

La version panoramique présentée ici a été installée sur un mur étroit, parfaitement centré entre deux fenêtres.

La version standard est équipée d'un lit de brûleur composé de bûches de bois et d'un intérieur à lamelles. Ce foyer est également disponible en version frontale ou version d'angle. De plus, il est livré avec la télécommande Ecomax et notre application Trimline Fires vous permet d'y ajouter en option la commande Wi-Fi.



Trimline 63 Panoramic

Si vous rêvez d'un foyer encastré panoramique malgré la petite taille de votre domicile, vous êtes à la bonne adresse! Le modèle Trimline 63 Panoramic vous conviendra parfaitement. Conçu pour les espaces relativement restreints, ce foyer offre un design épuré et compact, ce qui en fait un atout digne de votre intérieur.

La version standard est équipée d'un lit de brûleur composé de bûches de bois et d'un intérieur à lamelles. Une version d'angle est également disponible. De plus, il est livré avec la télécommande Ecomax et notre application Trimline Fires vous permet d'y ajouter en option la commande Wi-Fi.





Trimline 64 Panoramic

À ceux qui affirment qu'une maison luxueuse doit être grande, notre modèle Trimline 64 Panoramic vous donne tort. Ce foyer de taille relativement modeste a tout pour plaire! Ses parois de verre sur trois faces vous offrent une vue imprenable à travers la pièce sur les bûches incandescentes. Voici peut-être le feu dont vous avez toujours rêvé!

Si le modèle Trimline 64 Panoramic possède beaucoup de fonctions personnalisables, quelles que soient celles que vous choisissiez, le résultat final sera d'une élégance impeccable. La gamme 64 inclut également un modèle d'angle et un modèle frontal. Ce foyer est équipé par défaut de notre technologie Log Burner. Le foyer est livré avec la télécommande Ecomax et notre application Trimline Fires vous permet d'y ajouter la commande Wi-Fi.



**Profitez de votre foyer,
même si le feu est éteint**

Un lit de brûleur LED en option
créé un superbe effet de feu couvant.

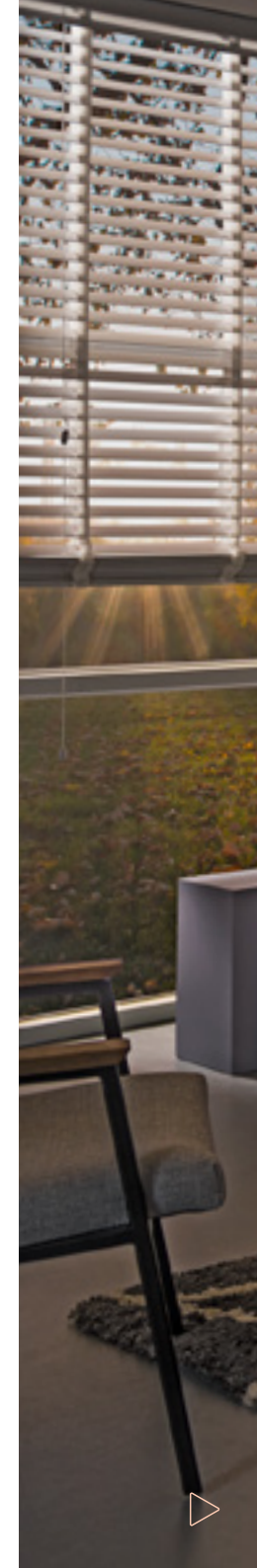




Trimline 83 Panoramic

Imaginez que ce foyer panoramique éclaire votre domicile! Pensez aux merveilleuses soirées que vous passerez rassemblés autour du feu. Sa magnifique conception vous offre la garantie d'une expérience extraordinaire. Ce foyer attire l'œil et crée une ambiance unique dans toute pièce. Il est équipé par défaut de notre technologie Log Burner.

La version présentée est dotée d'un intérieur à verre noir. Si le modèle Trimline 83 Panoramic possède beaucoup de fonctions personnalisables, quelles que soient celles que vous choisissiez, le résultat final sera d'une élégance impeccable. De plus, la gamme 83 inclut une version frontale, tunnel, cloison de séparation et d'angle. Le foyer est livré avec la télécommande Ecomax et notre application Trimline Fires vous permet d'y ajouter la commande Wi-Fi.



**Profitez de votre foyer,
même si le feu est éteint**

Un lit de brûleur LED en option
crée un superbe effet de feu couvant.







Trimline 100 Panoramic

Un foyer panoramique offre le meilleur moyen d'ajouter une sensation d'espace à votre domicile, et le modèle Trimline 100 Panoramic y parvient même dans les plus petites pièces. Ce foyer compact donnera véritablement le ton chez vous. Voici le luxe ultime! La version présentée ici a été installée à une hauteur moins élevée.

La version standard de ce foyer est équipée d'un lit de brûleur composé de bûches de bois et d'un intérieur à lamelles. La gamme Trimline 100 inclut également un modèle tunnel, frontal et un modèle d'angle. De plus, il est livré avec la télécommande Ecomax et notre application Trimline Fires vous permet d'y ajouter en option la commande Wi-Fi.



Trimline 120 Panoramic

Créez une ambiance incroyable chez vous avec ce foyer panoramique vaste et merveilleux. Profitez du jeu des flammes et de l'élégance de sa conception époustouflante. Le feu est visible de trois côtés. Le modèle Trimline 120 Panoramic est un foyer conçu pour être vu et admiré.

La version standard de ce foyer panoramique est équipée d'un lit de brûleur composé de bûches de bois et d'un intérieur à lamelles. Il est également muni d'un double brûleur. Les modèles de lits de brûleur ne manquent pas, pour votre foyer, choisissez celui qui correspond à votre style! Le Trimline 120 Panoramic est également disponible en version frontale, tunnel ou d'angle. De plus, il est livré avec la télécommande Ecomax et notre application Trimline Fires vous permet d'y ajouter en option la commande Wi-Fi.



Trimline 140 Panoramic

Votre cœur bat-il plus fort à la vue d'un foyer panoramique? Rêvez-vous de rassembler vos proches autour de votre nouveau foyer? Si c'est le cas, le modèle Trimline 140 Panoramic vous conviendra parfaitement. Avec ce foyer à gaz extra large, tous vos désirs seront comblés.

La version standard de ce foyer panoramique est équipée d'un lit de brûleur composé de bûches de bois, d'un intérieur à lamelles et d'un double brûleur. Ce double brûleur créera un joli jeu de flammes, tout en limitant la quantité de chaleur générée. Le Trimline 140 Panoramic est également disponible en version d'angle, tunnel ou frontale. De plus, il est livré avec la télécommande Ecomax et notre application Trimline Fires vous permet d'y ajouter en option la commande Wi-Fi.





Foyers tunnels



Un foyer transparent pour plusieurs pièces

Avec un modèle tunnel, accédez au niveau supérieur. Installez ce foyer comme cloison de séparation d'un espace. Profitez des flammes des deux côtés, la vue à travers le verre crée un effet d'espace.





Trimline 55XH Tunnel

Un foyer tunnel permet de savourer le jeu des flammes depuis plusieurs pièces. Un foyer tunnel attire le regard, sans faire de l'ombre au reste. Son effet renforce au contraire l'aspect de tout l'intérieur. Les foyers Trimline Fires s'adaptent à chaque style, quel que soit le design. Le Trimline 55XH, d'une hauteur de 1,10 m, accroche véritablement le regard.

Ce modèle est doté par défaut de notre technologie Log Burner. Choisissez l'option lit de brûleur LED intégré pour créer une ambiance et une expérience optimales. Le Trimline 55XH Tunnel est également disponible en modèle frontal. Ce foyer est livré avec la télécommande Ecomax ; vous pouvez y ajouter le module Wi-Fi en option.



**Profitez de votre foyer,
même si le feu est éteint**

Un lit de brûleur LED en option
crée un superbe effet de feu couvant.





Trimline 73H Tunnel

Les foyers tunnel incarnent l'élégance. C'est un superbe moyen de séparer des pièces. Le Trimline 73H Tunnel a été conçu avec une hauteur supplémentaire en tête, ajoutant ainsi encore plus de chaleur et de charme à votre espace.

La version standard de ce foyer tunnel est équipée d'un lit de brûleur composé de bûches de bois et d'un double brûleur. Ce brûleur créera un joli jeu de flammes tout en limitant la quantité de chaleur générée. Le Trimline 73H Tunnel est également disponible en version cloison de séparation ou frontale. De plus, il est livré avec la télécommande Ecomax et notre application Trimline Fires vous permet d'y ajouter en option la commande Wi-Fi.

Kit extérieur

Il est possible d'installer ce foyer dans un mur extérieur pour créer une connexion entre l'intérieur et l'extérieur. Utilisez notre kit extérieur pour une expérience optimale.





**Profitez de votre foyer,
même si le feu est éteint**

Un lit de brûleur LED en option
crée un superbe effet de feu couvant.





Trimline 83 Tunnel

Quoi de plus magique qu'un feu visible depuis différentes pièces? Ce foyer tunnel a été conçu pour que vous vous sentiez au mieux chez vous. Parfait pour passer une soirée entre amis et créer des moments inoubliables, il donne une dimension supplémentaire à votre maison.

La version standard de ce foyer est équipée d'un lit de brûleur composé de bûches de bois et d'un double brûleur. Vous pouvez aussi choisir un lit de braises à LED pour ajouter à l'ambiance. Le Trimline 83 Tunnel est également disponible en version cloison de séparation, frontale, d'angle ou panoramique. De plus, il est livré avec la télécommande Ecomax et notre application Trimline Fires vous permet d'y ajouter en option la commande Wi-Fi.



Trimline 100 Tunnel

Les foyers tunnels sont un atout particulièrement élégant pour votre intérieur. Ils conviennent parfaitement aux pièces contiguës. Le double brûleur créera un feu dynamique tout en limitant votre consommation d'énergie.

Le modèle Trimline 100 Tunnel est le foyer tunnel le plus compact disponible en version horizontale.

La version standard de ce foyer à gaz est équipée d'un lit de brûleur composé de bûches de bois. Ce foyer est également disponible en version frontale, panoramique ou version d'angle. De plus, il est livré avec la télécommande Ecomax et notre application Trimline Fires vous permet d'y ajouter en option la commande Wi-Fi.





Trimline 120 Tunnel

Ce foyer tunnel est le moyen parfait de connecter des espaces, vous offrant une vue sur les pièces contiguës. Véritable chef-d'œuvre pour votre domicile, il connecte non seulement des pièces, mais permet également de faire du lien. Avec cet atout de luxe, transformez votre domicile en un lieu d'accueil chaleureux.

Le Trimline 120 Tunnel convient parfaitement à une variété d'intérieurs, non seulement en termes d'aspect, mais également de taille. Ce foyer à gaz de taille moyenne est également disponible en version frontale, d'angle, panoramique et tunnel. Examinez la paroi externe de ce foyer, de très belle conception à angles arrondis.

La version standard du foyer Trimline 120 Tunnel est équipée d'un lit de brûleur composé de bûches de bois. De plus, il est livré avec la télécommande Ecomax et notre application Trimline Fires vous permet d'y ajouter en option la commande Wi-Fi.



Trimline 140 Tunnel

Satisfaction garantie avec notre plus vaste foyer tunnel, le Trimline 140 Tunnel. Ce foyer nec plus ultra vous procurera un sentiment de fierté chaque fois que vous passerez devant pour allumer le feu. Y a-t-il un moyen plus parfait de séparer des pièces?

La version standard du foyer Trimline 140 Tunnel est équipée d'un lit de brûleur composé de bûches de bois. De plus, il est livré avec la télécommande Ecomax et notre application Trimline Fires vous permet d'y ajouter en option la commande Wi-Fi.





Foyers cloisons de séparation



Le meilleur des deux mondes

Qui dit qu'une solution efficace ne peut pas être élégante à la fois? Avec un foyer cloison de séparation qui répond à tous vos besoins, profitez du meilleur des deux mondes. Voici la solution parfaite!





Trimline 73 Room Divider

Si vous recherchez un foyer élevé qui ajoutera plus d'ambiance chez vous, voici la solution! Ce foyer cloison de séparation très élancé est également assez étroit pour rester pratique. Ce modèle est la cloison parfaite pour séparer deux pièces! Notre foyer Trimline 73 RD à trois faces enrichira votre intérieur.

La version standard de ce foyer est équipé d'un lit composé de bûches de bois et d'un double brûleur. Ce brûleur créera un joli jeu de flammes tout en limitant la quantité de chaleur générée. Le Trimline 73 RD est également disponible en version frontale ou tunnel. De plus, il est livré avec la télécommande Ecomax et notre application Trimline Fires vous permet d'y ajouter en option la commande Wi-Fi.







**Profitez de votre foyer,
même si le feu est éteint**

Un lit de brûleur LED en option
crée un superbe effet de feu couvant.

Trimline 83 Room Divider

Vous cherchez un moyen élégant pour diviser une pièce spacieuse dans votre maison? Pourquoi ne pas opter pour un foyer cloison de séparation? C'est une manière élégante et pratique de diviser votre espace tout en profitant du spectacle offert par les flammes depuis les quatre coins de la pièce.

Il est équipé par défaut de notre technologie Log Burner. Ce foyer est doté d'un lit de brûleur composé de bûches de bois et d'un double brûleur. Vous pouvez aussi choisir un lit de braises à LED pour ajouter à l'ambiance. Le Trimline 83 RD est également disponible en version tunnel, frontale, d'angle ou panoramique. De plus, il est livré avec la télécommande Ecomax et notre application Trimline Fires vous permet d'y ajouter en option la commande Wi-Fi.





Trimline 85 Room Divider

Si vous recherchez un foyer cloison de séparation horizontal, nous vous proposons notre modèle Trimline 85 RD. Ce foyer à trois faces est équipé d'un brûleur écoénergétique. Même réglé au plus bas, les flammes danseront joyeusement.

La version standard de ce foyer cloison de séparation est équipée d'un lit de brûleur composé de bûches de bois. Citons comme option supplémentaire disponible le verre antireflet. Le foyer est livré avec la télécommande Ecomax et notre application Trimline Fires vous permet d'y ajouter la commande Wi-Fi.



Foyers autonomes



Sensations authentiques

Rassemblez-vous autour du feu, afin que la chaleur des flammes vous entoure. Les foyers autonomes s'installent aisément en tout lieu. Chaque foyer possède son design et son apparence spécifique, pour correspondre à vos rêves d'intérieur!



Notre gamme Gemstone au design parlant

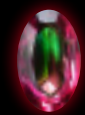
Découvrez la beauté éblouissante offerte par les pierres précieuses. Laissez l'éternel scintillement vous envoûter et suivez les courbes uniques de chaque pièce. Nos foyers autonomes portent le nom de pierres précieuses pour une raison, chaque modèle étant inspiré par et imprégné des caractéristiques d'une pierre.

Trimline Zircon



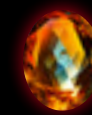
Der Zirkon gilt als erdendes Mineral, das inspiriert, motiviert und Orientierung gibt, wenn sie benötigt wird, und so dabei hilft, die eigenen Ziele zu erreichen. Zudem wird ihm nachgesagt, Wohlstand zu bringen, vor allem, wenn er eine goldene oder gelbe Färbung aufweist.

Trimline Tourmaline



La tourmaline se classe parmi les pierres précieuses les plus prisées au monde. Particulièrement polyvalente, il en existe plusieurs variétés. La tourmaline aurait la réputation d'apporter la joie, le bonheur et la beauté, ses qualités sont donc parfaites. Grâce à sa polyvalence, vous en trouverez toujours une qui vous conviendra parfaitement!

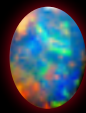
Trimline Topaz



Notre modèle Topaz doit son nom à la Topaze. Topazien signifierait le « feu », rappelant le jaune flammes de la topaze, qualificatif qui s'applique particulièrement bien à un foyer ! Par le passé, certains ont cru que la topaze avait le pouvoir de vous rendre invisible. Ce n'est pas le cas heureusement, car ce modèle Topaz mérite d'attirer l'œil.

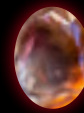


Trimline Opal



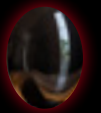
L'opale se classe parmi les pierres les plus belles et les plus précieuses du monde. Elles doivent leur réputation à leurs couleurs différentes et à leurs formes arrondies. Chaque opale a sa beauté particulière. Avec l'espoir, la chance et l'amour qui lui sont associés, l'opale a de quoi séduire !

Trimline Quartz



Le quartz est une pierre précieuse réputée pour ses vertus thérapeutiques. Qualifiée de pierre universelle en raison de ses nombreux usages, elle aurait des vertus bénéfiques pour les manifestations, les guérisons, la méditation, la protection et la communication spirituelle par les médiums.

Trimline Obsidian



L'obsidienne est une roche qui se distingue des autres. Lorsque la lave se refroidit rapidement, elle peut se transformer en obsidienne. Cette roche stimule le développement personnel et peut aider à se redécouvrir. Elle fonctionne comme un miroir.



Trimline Zircon

Le Trimline Zircon est notre plus petit appareil autoportant. Unique en son genre. Aussi éblouissant par sa beauté qu'une pierre précieuse.

Ses angles arrondis et son caractère ouvert donnent une apparence ludique à l'appareil. Créez votre design unique. Pour une touche de fantaisie, ajoutez des blocs de bois dans le fond ouvert. Les possibilités sont infinies. Découvrez votre appareil unique.

La version standard est équipée d'un lit de brûleur composé de bûches de bois et de la technologie Log Burner pour profiter au maximum des flammes. Le foyer Zircon est doté par défaut d'un intérieur à verre noir. De plus, il est livré avec la télécommande Ecomax et notre application Trimline Fires vous permet d'y ajouter en option la commande Wi-Fi.







**Profitez de votre foyer,
même si le feu est éteint**

Un lit de brûleur LED en option
crée un superbe effet de feu couvant.

Trimline Tourmaline

Le Trimline Tourmaline autoportant n'est pas un simple foyer. Si vous observez ce modèle de près, ses somptueux détails et les possibilités infinies sautent aux yeux.

La vue panoramique sur les flammes, les bûches incandescentes et le lit de brûleur LED créent une ambiance bien particulière. Le modèle Tourmaline possède des angles arrondis uniques. Avec ses lignes épurées, cet appareil est un magnifique modèle.

Le foyer Tourmaline est livré sans tabouret. Les sièges sont disponibles en option dans les couleurs de tissu d'ameublement thématiques Wood ou Fire. Ce foyer est doté par défaut de notre technologie Log Burner. Il est équipé de bûches de bois et de bûches incandescentes garantissant une expérience optimale des flammes et d'un intérieur d'acier anthracite. De plus, il est livré avec la télécommande Ecomax et notre application Trimline Fires vous permet d'y ajouter en option la commande Wi-Fi.





CONÇU AVEC LE SOURIR

Un foyer dans votre domicile devrait toujours avoir un aspect formidable, même si le feu est éteint

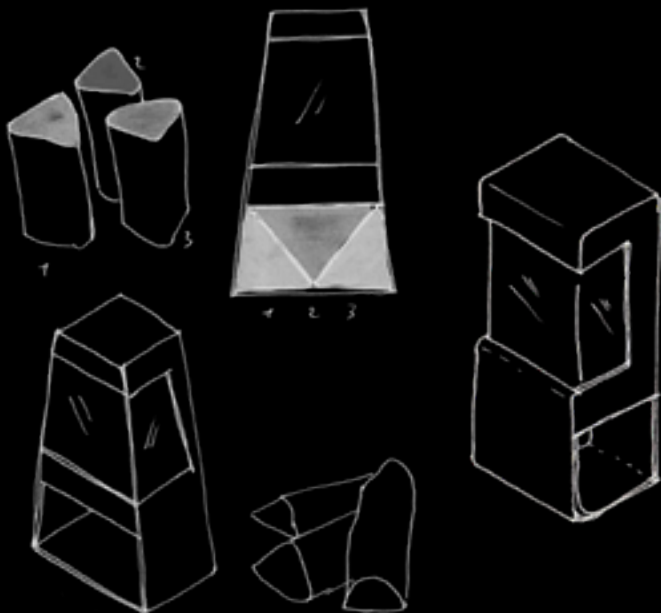
Admirablement conçue, la gamme Gemstone résulte du talent de la créatrice Elke van Raamsdonk. Sa passion pour le design est née à la Design Academy d'Eindhoven. Parmi les meilleures écoles de design du monde, cet établissement se focalise sur les produits améliorant le bien-être humain.

Son amour du design a été provoqué par son désir de rendre le monde plus beau et meilleur en y ajoutant du bonheur. Grâce à de subtiles modifications, Elke sait apporter une touche féminine aux produits. La douceur, le raffinement et l'esprit ludique caractérisent son style.

Elke a réussi à faire de la gamme Gemstone le cœur battant de chaque domicile. Avec sa touche raffinée et féminine, chaque foyer attire votre attention. Le jeu ludique des flammes vous emballa.

La gamme Gemstone s'appuie sur la nouvelle vague du design néerlandais, caractérisé par le minimalisme, l'expérimentation, l'innovation et un sens de l'humour.

Pour créer ces modèles uniques, Elke a puisé dans l'inspiration que lui procure son pays. Conçus avec le désir de susciter de chaleureuses réunions.



TRIMLINE TOURMALINE

Rassemblez-vous autour de votre feu de camp urbain



Installez-vous

Vivre la sensation procurée par un foyer authentique n'a jamais été aussi simple. Ce meuble vous comblera. Vous avez la possibilité de laisser le bas de l'appareil ouvert pour accueillir des bûches. Mais vous pouvez également ajouter un élément de décoration unique et élégant. De sublimes tabourets ont été conçus pour donner un petit plus à votre appareil. Les couleurs boisées et ardentes des tabourets sont parfaitement assorties à l'appareil.

Bois ou feu

Regroupez-vous autour du feu, confortablement installé sur un tabouret spécialement conçu. Laissez-vous bercer par la chaleur des flammes qui dansent. Les tabourets colorés apportent une dimension supplémentaire au foyer. Ces tabourets polyvalents sont à portée de main.

Vous voulez vous détendre en position allongée? Utilisez le tabouret comme dossier, coussin d'appoint ou repose-pieds pratique.

Découvrez les différents tabourets. Les couleurs sont assorties aux matériaux naturels du foyer: marron naturel des bûches qui crépitent dans le foyer et rouge vif des flammes chatoyantes. Conçus avec le désir de susciter de chaleureuses réunions.



Trimline Topaz

Ce foyer vous rappelle peut-être quelque chose. Il fait en effet partie de la gamme Trimline Tourmaline. Au lieu de l'installer sur le sol, ce modèle se suspend au mur. Y compris sur un mur de matériau inflammable, c'est ce qui en fait sa particularité.

La version standard du foyer Topaz offre notre technologie Log Burner et un intérieur d'acier anthracite. Il est en outre livré avec la télécommande Ecomax ; vous pouvez y ajouter la commande Wi-Fi avec notre application Trimline Fires.



**Profitez de votre foyer,
même si le feu est éteint**

Un lit de brûleur LED en option
crée un superbe effet de feu couvant.







Trimline Opal

Il suffit de peu pour en imposer, comme en témoigne notre foyer Trimline Opal. Avec son formidable pan de verre arrondi, ce foyer offre une vue généreuse sur le jeu des flammes. Il convient parfaitement à chaque intérieur. Créez de beaux souvenirs et profitez du foyer Opal !

La version standard offre notre technologie Log Burner visualiser au mieux les flammes avec un intérieur noir anthracite. Ce foyer est livré avec la télécommande Ecomax ; vous pouvez y ajouter le module Wi-Fi en option. Choisissez également le lit de brûleur LED en option pour améliorer encore davantage votre expérience.





Trimline Quartz

Mettez le foyer Trimline Quartz au cœur de votre domicile. Quel que soit la taille de votre logement, il y aura toujours de la place pour le Trimline Quartz.

Grâce à la beauté éblouissante de ce foyer, vous sentirez l'ambiance changer dans la pièce. Pourquoi ne pas essayer quelque chose de différent?

Ce modèle autonome peut également être installé sur des murs étroits. La version standard est équipée d'un lit de brûleur composé de bûches de bois et d'un intérieur à lamelles. De plus, il est livré avec la télécommande Ecomax et notre application Trimline Fires vous permet d'y ajouter en option la commande Wi-Fi.





Trimline White Quartz

Désormais disponible en blanc également, le Trimline White Quartz apporte la preuve qu'une grande maison n'est pas nécessaire pour accueillir un foyer à gaz autonome. Ce foyer attirera à coup sûr les regards. Installez-vous, détendez-vous, profitez du jeu des flammes offert par notre foyer White Quartz.

Ce foyer autonome s'installe également contre de petits murs. Cette photo présente l'installation du foyer avec le système d'évacuation Holetherm CC-DECO. Muni par défaut d'un lit de brûleur de bûches avec une paroi arrière composée de lamelles. Installez le foyer White Quartz avec une plinthe noire ou blanche.

Ce foyer est livré par défaut avec la télécommande Ecomax. WiFi en option.







Trimline Obsidian

Vous hésitez entre un foyer autonome et un modèle encastré ? Notre foyer Trimline Obsidian vous convaincra peut-être.

Il s'installe comme un foyer autonome, tout en offrant les propriétés techniques et l'aspect d'une version encastrée. Installez-vous pour profiter des flammes, de la chaleur et de l'ambiance.

Le foyer Obsidian est disponible en blanc et en noir. La version standard de ce foyer est équipée de notre technologie Log Burner avec une paroi arrière d'acier anthracite.

Il est livré avec la télécommande Ecomax et vous pouvez choisir de commander le foyer par Wi-Fi avec notre application Trimline Fires.

PERSONNALISATION

Votre style, jusqu'aux moindres détails

Le travail sur mesure est un élément important de la gamme Trimline Fires. Un foyer reflète le style emblématique de votre habitat. Trimline Fires vous permet de créer la source de votre luxe et confort à l'avenir.

Si le foyer Trimline Fires réchauffera bien entendu littéralement votre maison, dorénavant l'idée de rentrer chez vous suffira pour vous réchauffer le cœur.

Votre liberté de choix est un facteur essentiel. Outre de nombreuses options esthétiques, nous ne faisons aucune concession en termes de technologie. La technologie et l'esthétique s'allieront pour atteindre les moindres recoins de votre logement. Nous mettons en œuvre tous les moyens dont nous disposons pour créer une expérience inégalée!



L'intérieur de votre foyer

Acier anthracite, verre noir ou briques, choisissez l'intérieur qui vous convient! Voir page 118 pour obtenir plus d'informations.

Choisissez votre lit de brûleur

Le lit de brûleur est la source de votre foyer. Votre lit de brûleur parfait est-il de style moderne aux lignes épurées ou préférez-vous l'élégance traditionnelle? Voir page 116 pour obtenir plus d'informations.

Laine incandescente pour un effet de feu couvant

Grâce à ce gadget, même réglé au plus bas, votre feu demeurera un plaisir pour les yeux.

Large garnitures de finition

Un foyer robuste mais raffiné grâce à nos larges garnitures. Vous cherchez un look robuste? Avec nos garnitures de 50 mm vous affirmez votre style. Elles dotent votre foyer d'une apparence robuste et assurent une finition élégante.



Choisissez votre type de verre

Le verre antireflet imite l'aspect et la sensation procurée par une cheminée ou choisissez notre verre standard tout aussi chaleureux.

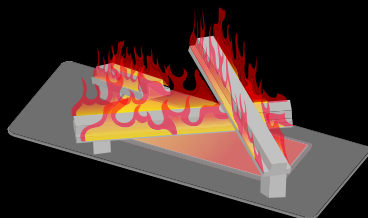
Si vous examinez le verre sur cette photo, vous voyez qu'avec le verre AR, l'effet de miroir disparaît. Et vous aurez l'impression qu'il n'y a pas du tout de verre entre le feu et vous.

BRÛLEURS

Le plus beau foyer

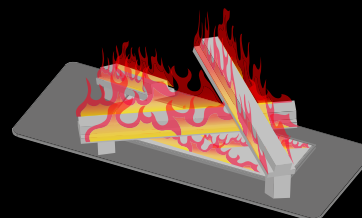
Trimline Fires aspire en permanence à créer un effet de flammes réaliste semblable à un vrai feu de bois. Les appareils sont équipés de plusieurs types de brûleur, chaque modèle ayant sa configuration et ses performances propres, ce qui donne lieu au plus beau jeu de flammes! Pour obtenir plus d'informations sur les types de brûleur utilisés et les options de lit de carburant pour chaque foyer, voir les données techniques à la page 128.





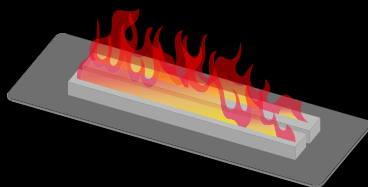
Log Burner LED amélioré

Pour créer l'expérience ultime en termes de feu réel, un module LED de lit de carburant incandescent a été ajouté au Log Burner. Cette fonction astucieuse vous permet de profiter du feu même éteint! Le lit LED proposé en option s'utilise avec la technologie Log Burner. Summum absolu, cette fonction est irrésistible. Profitez des flammes y compris lorsque le feu est éteint.



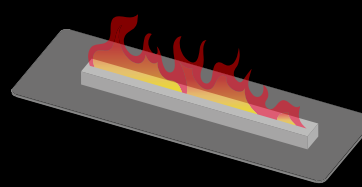
Log Burner

Impossible de distinguer cette technologie innovante du Log Burner d'un feu naturel, les flammes s'élancent directement des bûches de bois! Ces Log Burners sont disponibles en version Single ou Double Burner. La technologie Log Burner est intégrée à nos produits les plus récents comme les gammes 83 et 64, mais également à deux de nos modèles Gemstones, les foyers Tourmaline et Zircon.



Double brûleur

Ce brûleur doté d'une configuration dos à dos à ligne double permet de maîtriser parfaitement votre jeu de flammes. En allumant un seul brûleur, vous produirez peu de chaleur tout en profitant de belles flammes. Le double brûleur s'utilise de la gamme 73 au modèle Trimline 170. Voici notre type de brûleur le plus courant.



Single Burner

Ce brûleur plat crée une simple ligne de belles flammes élémentaires. Retrouvez la technologie Single Burner particulièrement dans nos foyers de plus petite taille comme les gammes 38 et 63. Voici tout ce dont vous avez besoin pour ces foyers!



OPTIONS LIT DE BRÛLEUR

La source de vos flammes

La manière dont les flammes dansent dans votre nouveau foyer dépendra en grande partie du lit de brûleur, source de la chaleur ultime et du confort chez vous. L'alliage parfait de la technologie et du design.

En plus de déterminer le mouvement des flammes, le lit de brûleur définit également le style du reste du foyer. C'est la base de la conception de votre foyer. Êtes-vous adepte de lignes épurées ou préférez-vous le côté romantique des bûches de bois? Tout est possible!





Bûches de bois

Le bois est synonyme de chaleur et de confort, même si le foyer n'est pas encore allumé. Et puis une fois que vous allumez le feu, une ambiance nostalgique et romantique se crée. Profitez de l'authenticité à l'état pur! Vous ne pouvez pas vous tromper en optant pour un brûleur composé de bûches de bois.



Basalte

Le basalte et le feu sont inextricablement liés. Le basalte étant essentiellement composé de lave, un lit de brûleur en basalte vous ramène aux origines du feu. Un superbe matériau destiné à vous aider à créer votre décor de rêve.



Pierre de Carrare

L'élégance à l'état pur. Issue tout droit des carrières de marbre de Carrare, en Italie. Convient à une riche gamme de décors d'intérieur, des lignes épurées au style minimaliste en passant par le style traditionnel.



Galets

La beauté naturelle dotera votre foyer d'un style rustique. Jouez avec les éléments naturels pour créer l'ambiance champêtre parfaite; pour les adeptes d'un style plus robuste.

INTÉRIEURS

Traduisez vos désirs en designs époustouflants

La multitude de nos styles d'intérieur nous permet de créer tous les décors. Choisissez l'ambiance créée par votre futur foyer. Devenez le concepteur de votre foyer et par extension, de toute la pièce. Nos intérieurs ont été conçus pour correspondre à tous les décors d'intérieur.

Pour trouver votre style personnel, commencez par une multitude d'options. Trimline Fires vous propose ces options; des revêtements de chambre à combustion aux styles et aux designs variés et nombreux. Découvrez les options et traduisez les désirs que vous avez pour votre foyer en designs époustouflants.



Acier anthracite

Nos intérieurs d'acier anthracite possèdent une qualité légèrement réfléchissante, renforçant le jeu des flammes pour vous donner deux fois plus de plaisir. Aucune concession n'a été faite en termes de technologie ou de design.

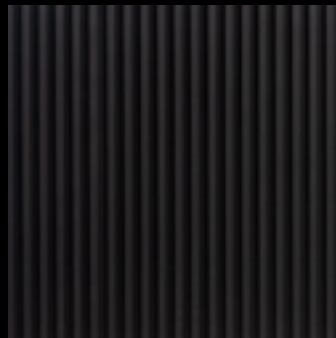
Verre noir brillant

Le verre est toujours un matériau spécial, surtout intégré à un foyer, d'autant plus si le verre est noir et les flammes dansent contre le verre ; une ambiance chaleureuse unique, raffinée et élégante, s'en dégage. Le verre reflète même le feu, doublant ainsi le nombre de flammes.



Intérieur de lamelles

Laissez le feu s'exprimer. Lorsqu'il s'agit de notre intérieur de lamelles, l'essentiel est dans les détails. La beauté se traduit dans toute sa simplicité. Les lamelles sont livrées par défaut avec presque tous nos foyers encastrés. Profitez de votre feu.



Panneaux à rainures

Ce décor de fond moderne, aux lignes épurées qui attire le regard enrichira votre foyer et votre pièce. Les rainures créent un jeu magique entre les flammes et le design. Avec ses lignes épurées et sa modernité, ce style d'intérieur continuera de fasciner au fil des ans.



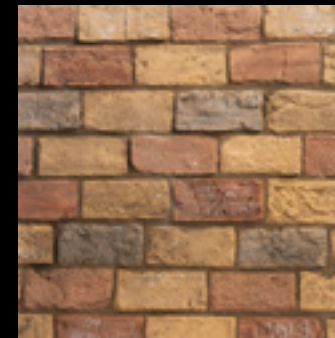
Rocailleux

Modèle classique et élégant, aux détails ludiques. Convient parfaitement aux personnes préférant un style plus décontracté et informel. Le design rocailleux donnera à votre foyer un charme authentique.



Dalle de vermiculite

Votre foyer devrait procurer la sensation d'une couverture chaude qui enveloppe votre maison. Agréable, douillet et totalement réconfortant. Pour embrasser la beauté de mère nature et un look aux lignes épurées pour votre foyer, choisissez la vermiculite.



Mur de briques

La brique traditionnelle apporte à votre foyer une ambiance romantique, qui respire l'authenticité. Les différents tons de marron de la brique ajoutent une note ludique et audacieuse. Voici une superbe version!



TÉLÉCOMMANDE

Simplicité d'usage
et confort maximaux



Télécommande Ecomax

Cette télécommande vous permettra de maîtriser parfaitement le foyer et toutes ses options. Comme la modulation de gaz et des fonctions d'économie de gaz. Livrée par défaut avec le foyer.



Maîtrisez le feu en appuyant sur un bouton!



Télécommande Puck

Le modèle Puck est une jolie télécommande de base qui vous permet de maîtriser sans difficulté votre foyer.



Application Trimline Fires

Contrôlez votre foyer en faisant tout simplement glisser le doigt sur votre smartphone ou tablette, grâce à une connexion Wi-Fi.



Interrupteur mural

Choisissez un lieu fixe dans votre logement pour faire fonctionner votre foyer.



Support de montage mural

Perdre votre télécommande devient pratiquement impossible avec ce support de montage mural disponible en option!

TECHNOLOGIE DE POINTE

Nous sommes passés maîtres
dans l'ingénuité technologique



Innovation et technologie

Si vous avez déjà aperçu l'un de nos foyers, vous savez qu'ils brûlent ardemment. La création de ces belles flammes régulières exige beaucoup de travail. L'innovation et le perfectionnement de nos technologies sont essentiels pour créer l'ambiance parfaite et un foyer à combustion optimale, surtout s'il s'agit d'un foyer à gaz. C'est la seule manière de créer l'ambiance idéale pour vos moments privilégiés.

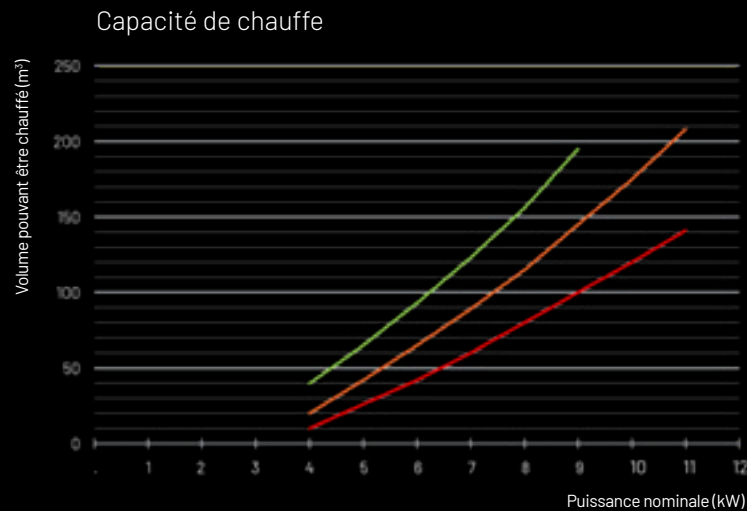
Nous sommes spécialistes des foyers et des chauffage au gaz. Nous faisons tout au sein de l'entreprise, du début à la fin. Nous y travaillons quotidiennement avec passion et dévouement depuis 1974, des essais initiaux dans notre laboratoire d'essai agréé aux modèles finaux réalisés dans nos installations de fabrication. Nous mettons en œuvre tous les moyens dont nous disposons pour créer une expérience inégalée de confort suprême pour votre foyer à domicile!



Capacité thermique

À l'achat d'un foyer Trimline Fires, vous pouvez déterminer la capacité thermique nécessaire. Souvent, nos foyers servent de source de chaleur (supplémentaire) lorsqu'il fait froid.

Mesurez le volume de la pièce destinée à l'installation du foyer et utilisez le diagramme ci-dessous pour déterminer la capacité thermique requise.



- Type 1 Maison à double vitrage, isolation du sol et des murs
Type 2 Maison à double vitrage et isolation assez bonne
(Maison datant de ± 1998 ou rénovées, caractéristiques plus anciennes)
Type 3 Maison à isolation insuffisante, bâtie avant 1976.



Installation de foyer à gaz

Les foyers à gaz Trimline Fires s'installent sans difficulté. Chaque foyer à gaz est livré avec tous les matériaux d'installation nécessaires et requis, notamment les pieds de nivellement pour adapter la hauteur de votre foyer, une armoire encastrée qui accueille l'intégralité du kit de commandes et une grille de ventilation pour assurer une distribution confortable de la chaleur.

FOYERS À GAZ FERMÉS

Systemes d'évacuation des gaz de combustion

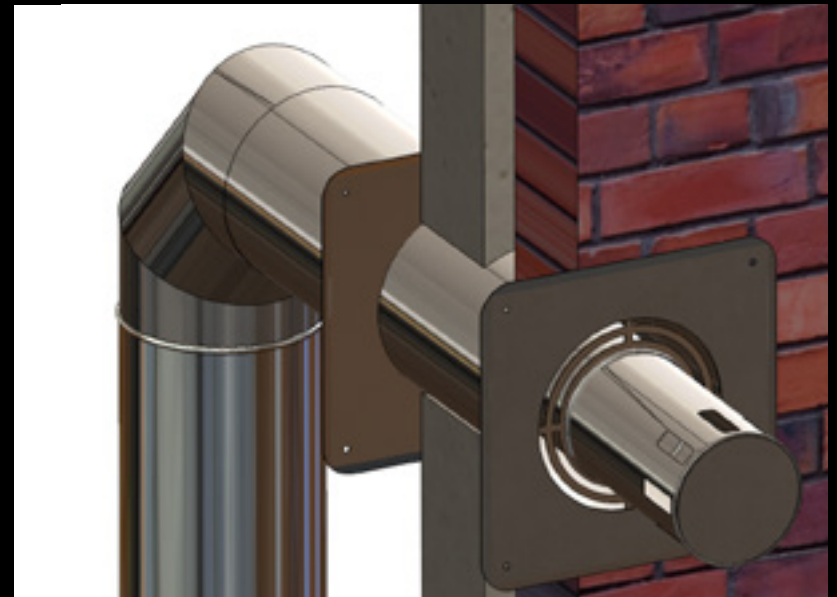
HOLETHERM

À nos revendeurs, nous conseillons la marque Holetherm CC offrant la meilleure gamme de conduits concentriques. Le programme Holetherm offre une solution à chaque situation.

Systemes d'évacuation des gaz de combustion

Pour les foyers Trimline Fires, dans la majorité des cas, on appliquera un système d'évacuation des gaz de combustion à conduit concentrique et pour les rénovations, un conduit flexible en acier inoxydable.

Ce système compact permet l'évacuation des gaz de combustion en toute sécurité avec un apport d'air de combustion. Une cheminée traditionnelle n'est pas nécessaire et vous pouvez utiliser votre façade pour l'évacuation.



CC DECO

L'assortiment CC comprend également les modèles Holetherm CC DECO. Il s'agit d'élégantes conduites de raccordement situées entre l'appareil et le conduit. Elles ne présentent pas de collier de serrage, ni de rainures visibles, mais elles sont lisses, élégantes et disponibles en acier inoxydable à revêtement noir.



Qualité

Les matériaux utilisés dans la fabrication des systèmes Holetherm répondent aux normes les plus strictes. Cela vaut autant pour la qualité de l'acier inox que pour le matériau d'isolation et la construction des conduits. Les systèmes Holetherm font partie des systèmes d'évacuation des gaz de combustion les plus sûrs au monde, offrant la durée de garantie la plus longue.

Consultez le site www.lewo.nl pour en savoir plus sur les systèmes d'évacuation des gaz de combustion à conduits concentriques de Holetherm.



FAQ

Quels sont les points à prendre en compte lors de l'installation d'un foyer à gaz ?

Pour faire installer un foyer à gaz, il faut tenir compte de plusieurs questions. Tout d'abord, il est important d'examiner la puissance qui convient le mieux à votre logement. Ensuite, il importe de déterminer l'emplacement du foyer à gaz : quelle partie de votre logement s'y prête le mieux ? Y a-t-il une cheminée ou un autre canal de combustion ?



1. Ai-je besoin d'électricité pour mon foyer à gaz ?

Si une connexion au réseau électrique à proximité du foyer à gaz n'est pas toujours nécessaire, dans certains cas, c'est souhaitable. Cela dépend du type de foyer à gaz et des accessoires choisis. La commande de votre foyer s'effectue de plusieurs manières. Entièrement en fonction de vos vœux.



2. Faut-il un raccordement au gaz pour faire installer un foyer à gaz ?

Sans raccordement au réseau de distribution du gaz naturel, il est possible d'installer un foyer à gaz. Le raccordement au (bio)propane est également possible. Dans ce cas, votre foyer est raccordé à des bouteilles de gaz ou à une citerne de gaz propane.

3. Puis-je raccorder mon nouveau foyer à une cheminée existante ?

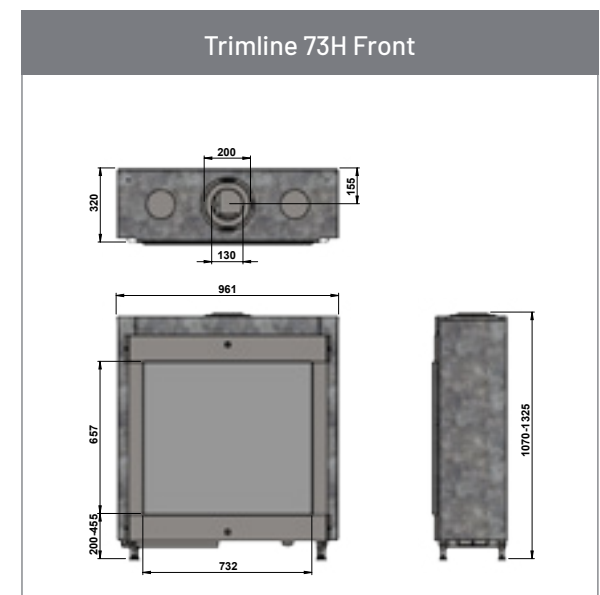
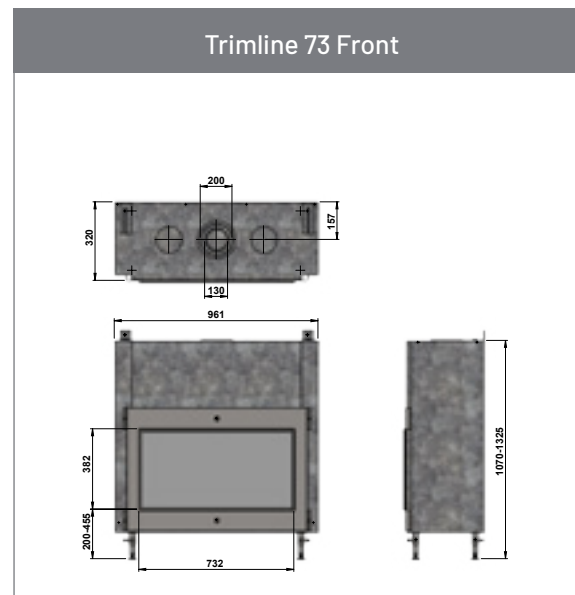
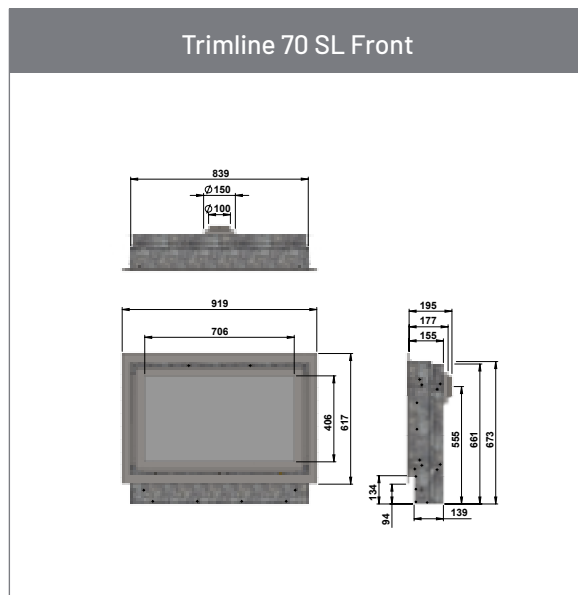
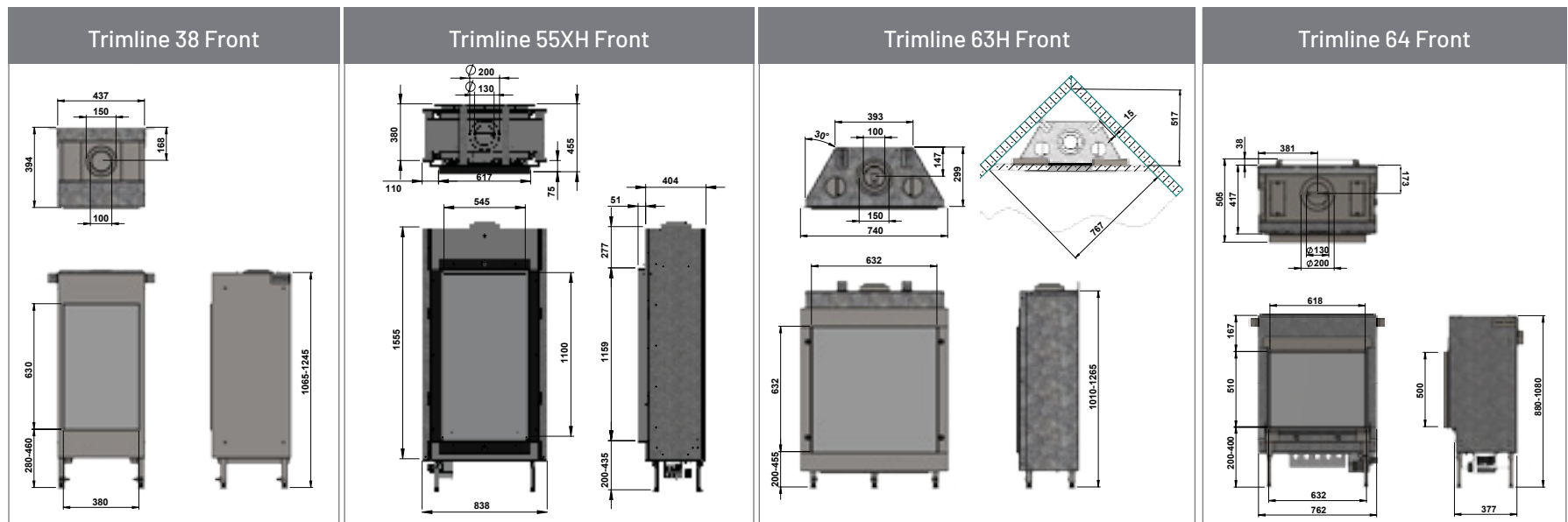
Si vous voulez faire raccorder un nouveau foyer ou poêle à une cheminée existante, il suffit d'appliquer ce qu'on appelle les sets de rénovation. Ceux-ci sont disponibles au sein de notre gamme de conduits d'évacuation de gaz de combustion Holetherm.

4. Demandez toujours conseil à un professionnel !

Demandez toujours conseil auprès d'un revendeur agréé et confiez l'installation d'un foyer au revendeur proprement dit ou à une entreprise d'installation agréée. Vous aurez ainsi la certitude que votre foyer est installé de manière sûre et professionnelle.

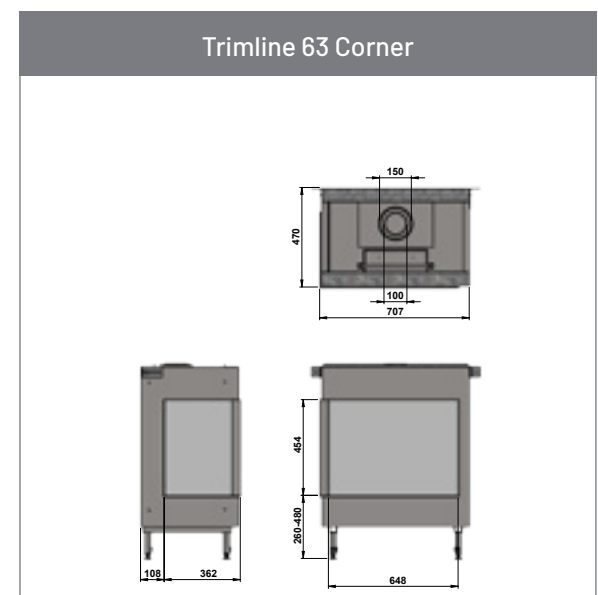
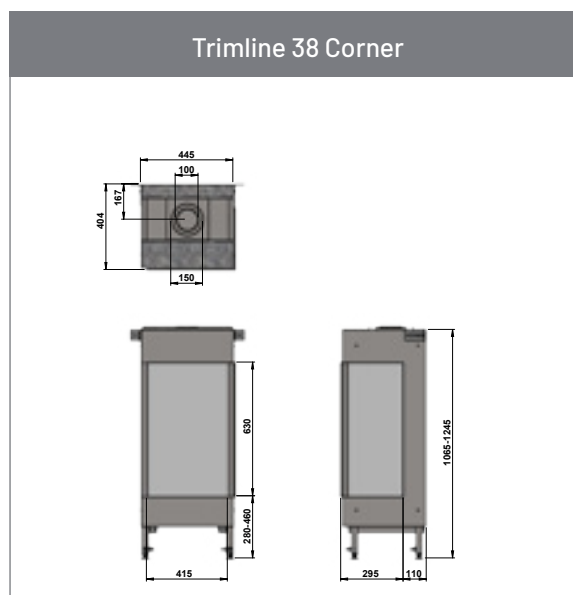
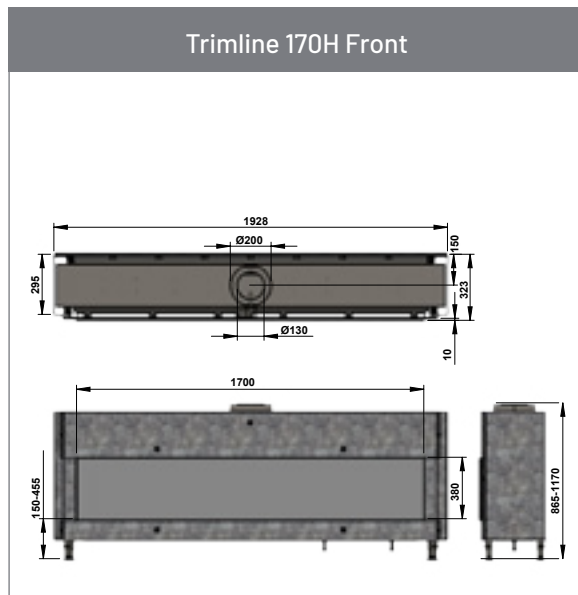
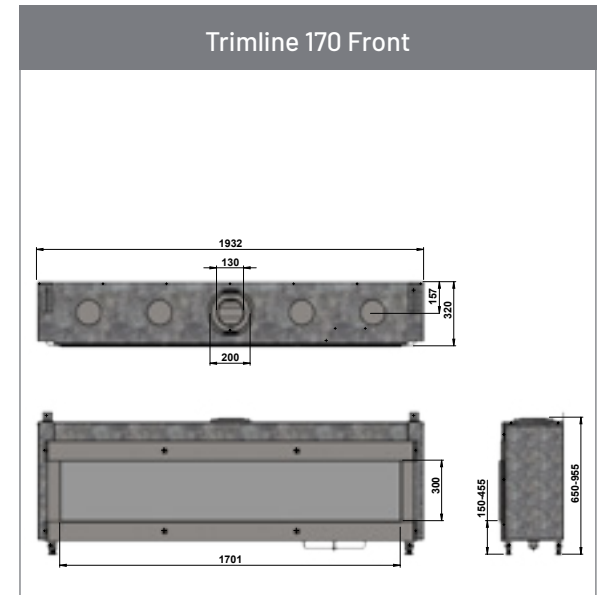
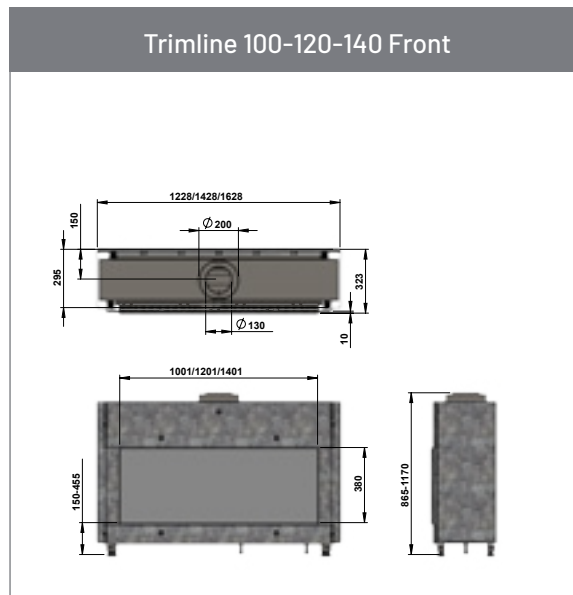
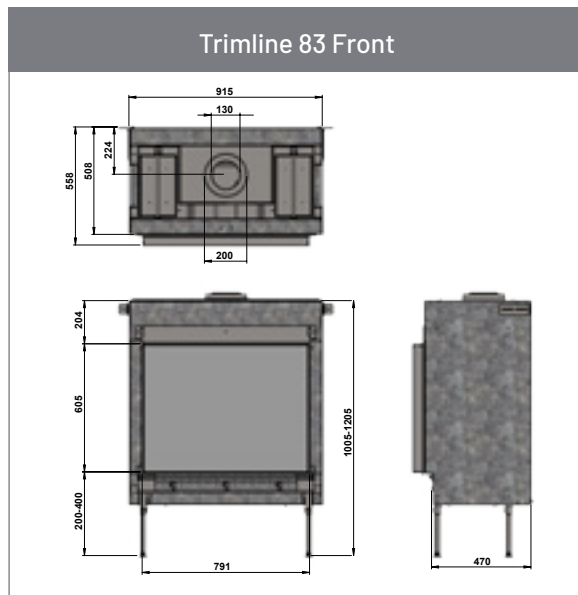
Modèles frontaux

DIMENSIONS DU PRODUIT



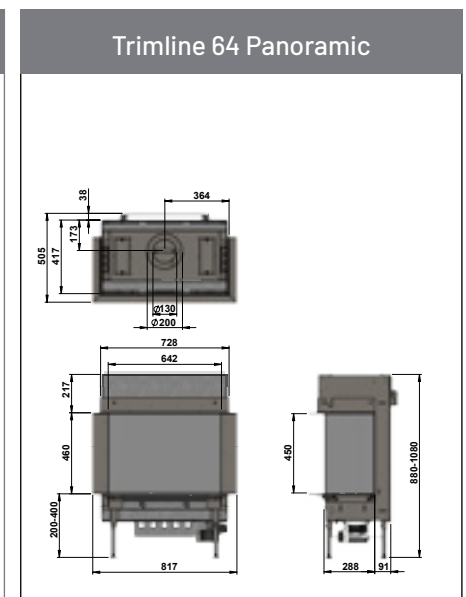
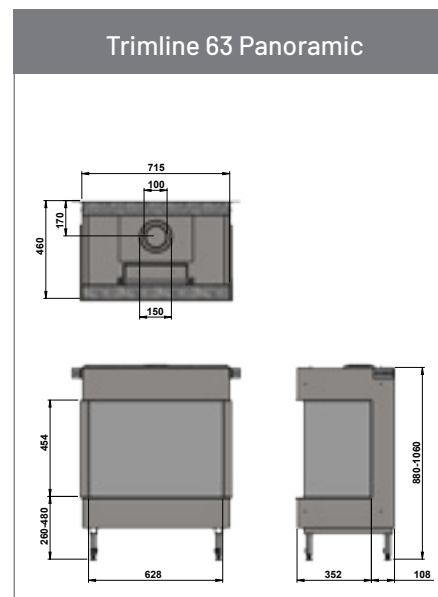
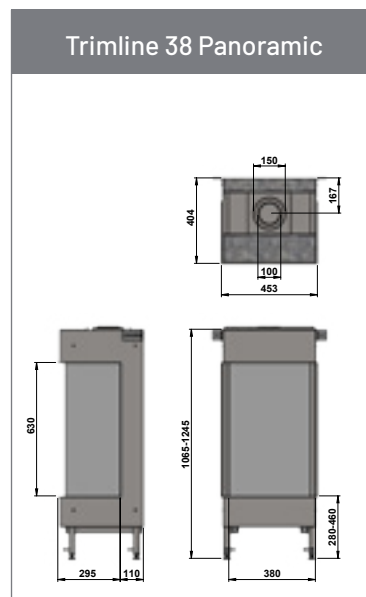
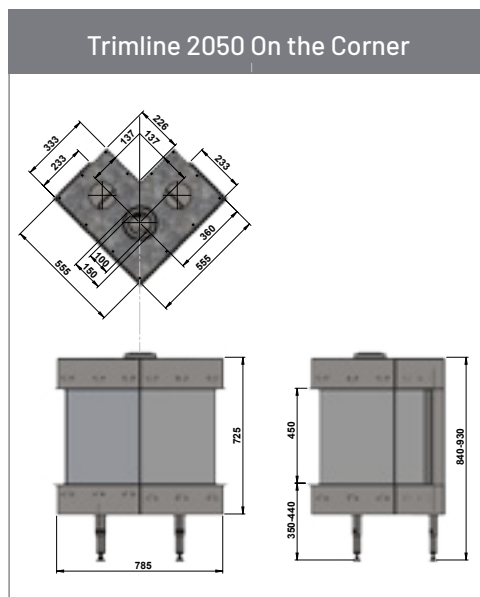
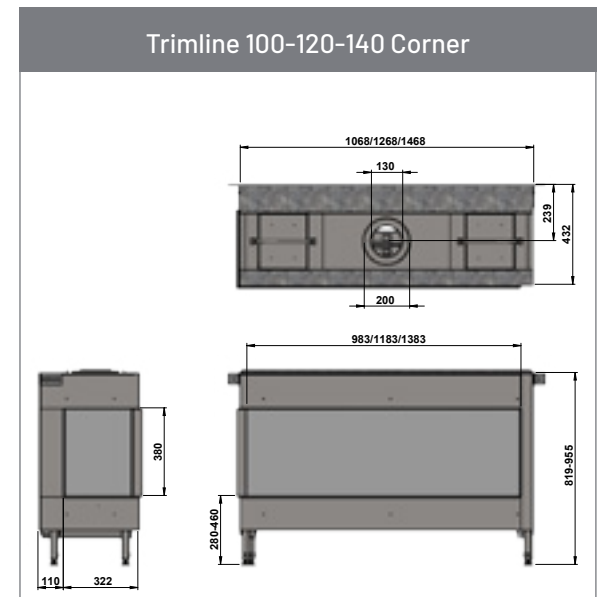
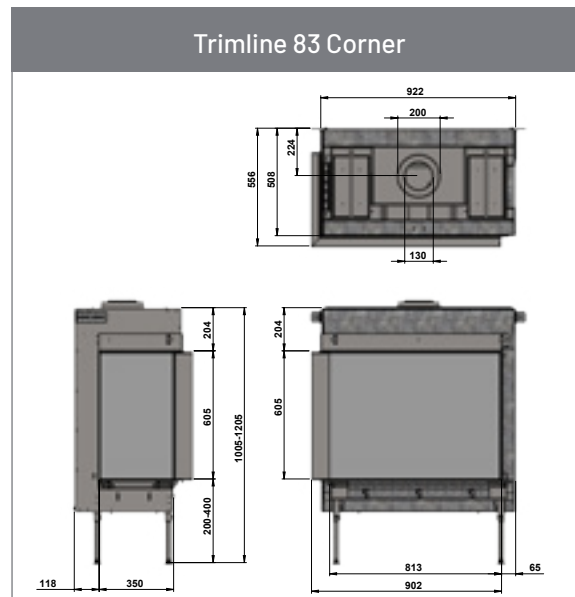
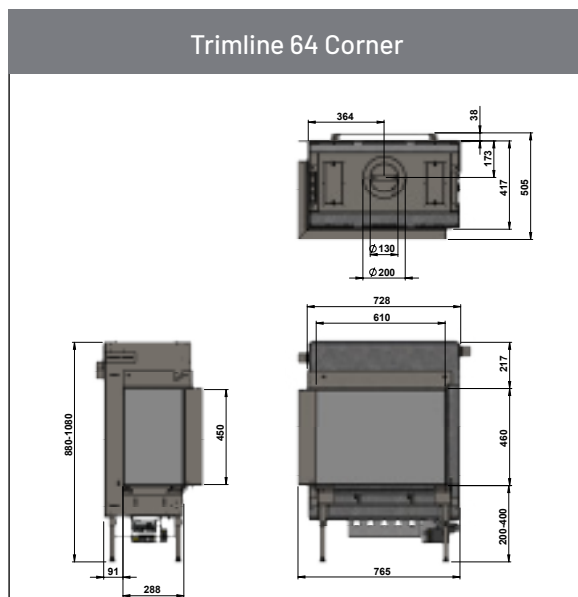
Modèles frontaux et d'angle

DIMENSIONS DU PRODUIT



Modèles d'angles et panoramiques

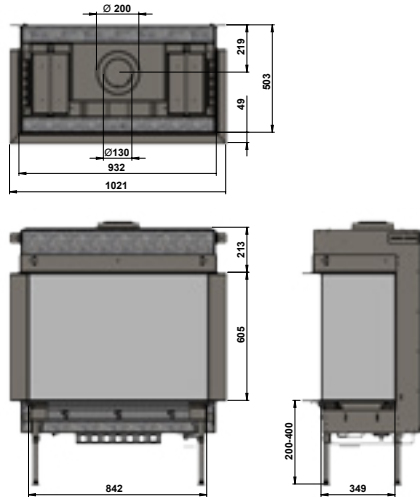
DIMENSIONS DU PRODUIT



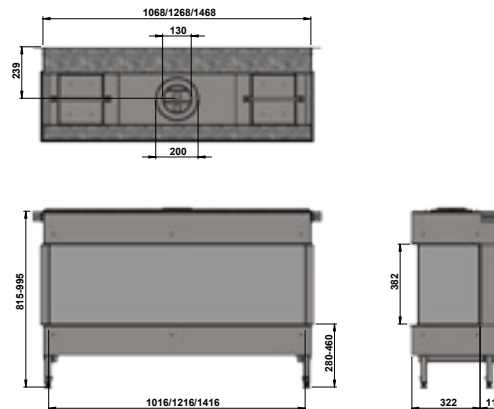
Modèles panoramiques et tunnels

DIMENSIONS DU PRODUIT

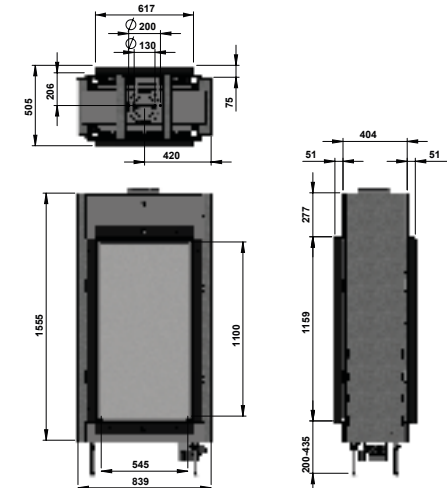
Trimline 83 Panoramic



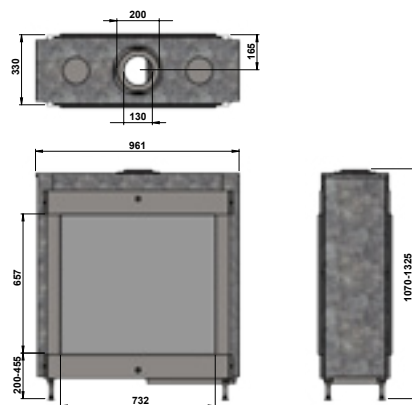
Trimline 100-120-140 Panoramic



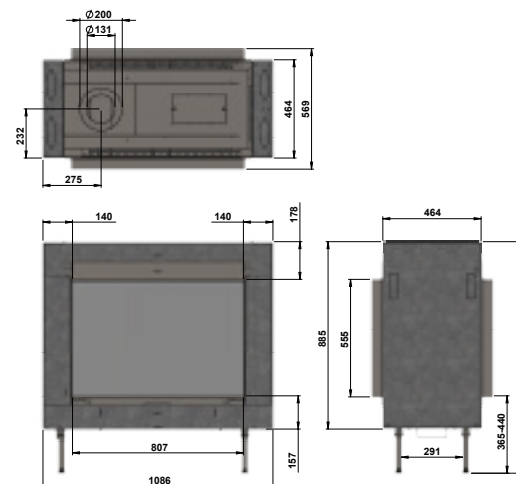
Trimline 55XHTunnel



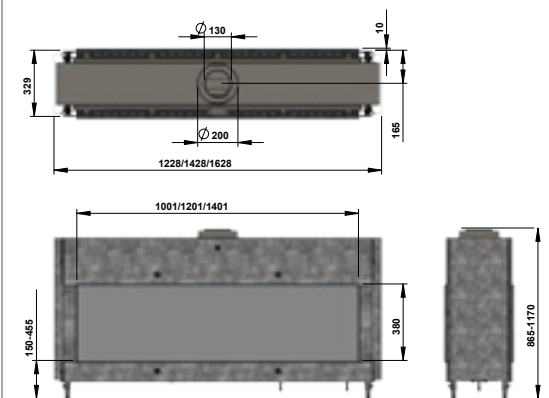
Trimline 73H Tunnel



Trimline 83 Tunnel

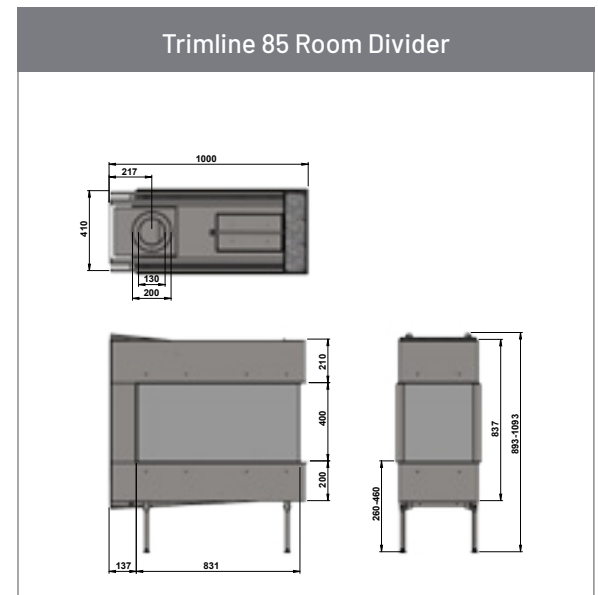
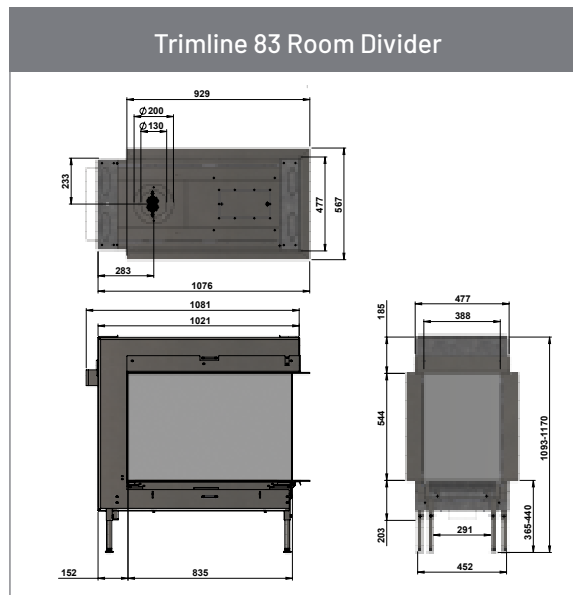
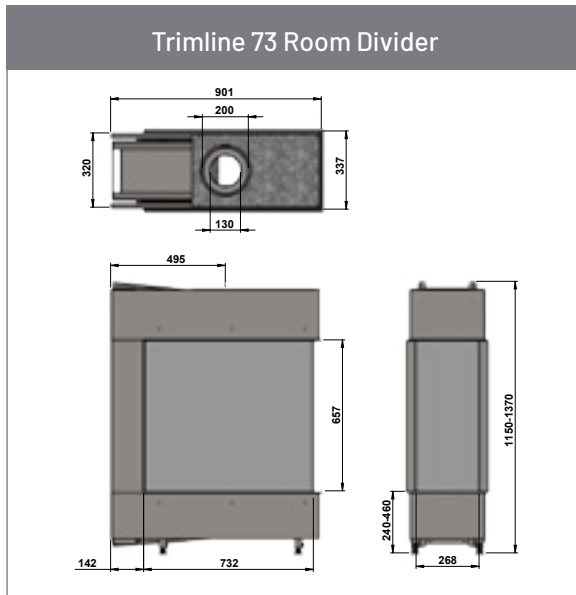


Trimline 100-120-140 Tunnel



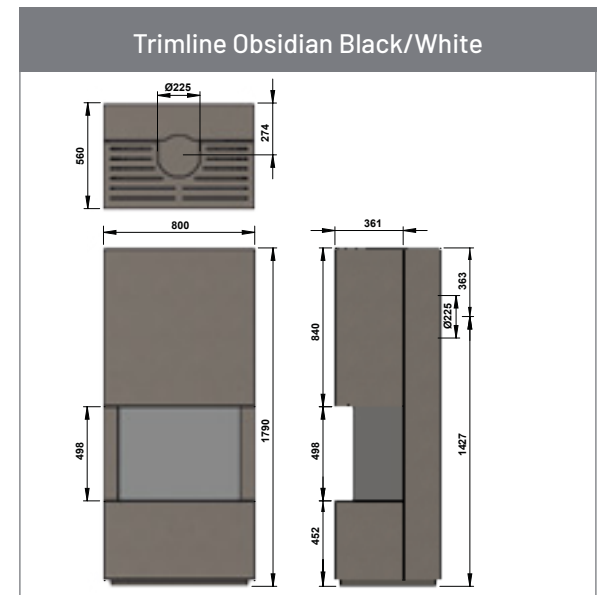
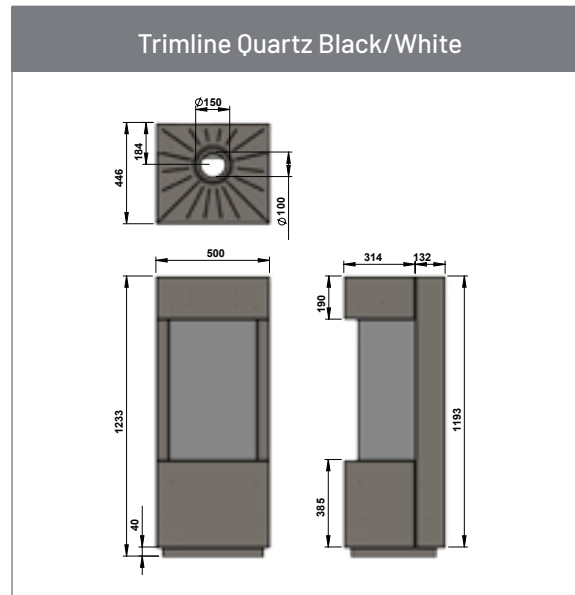
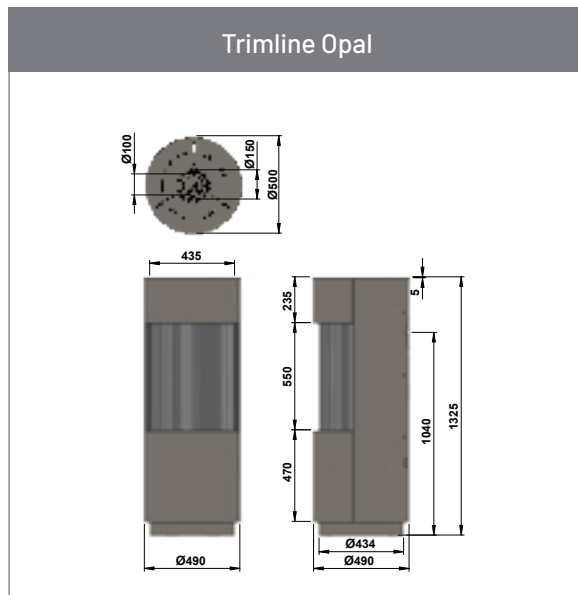
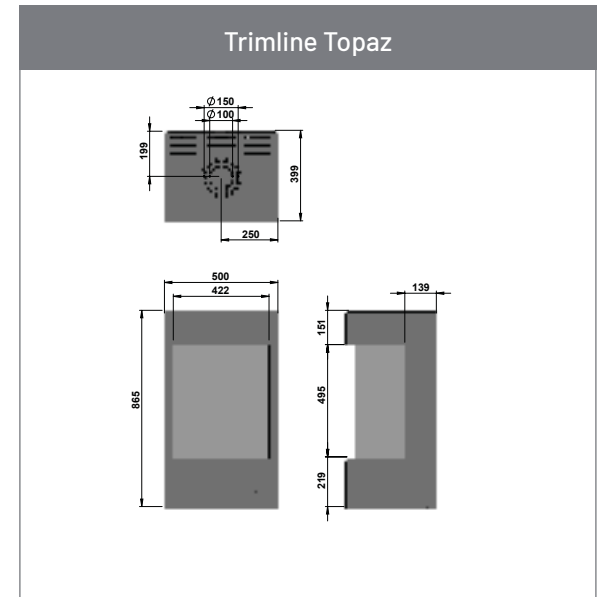
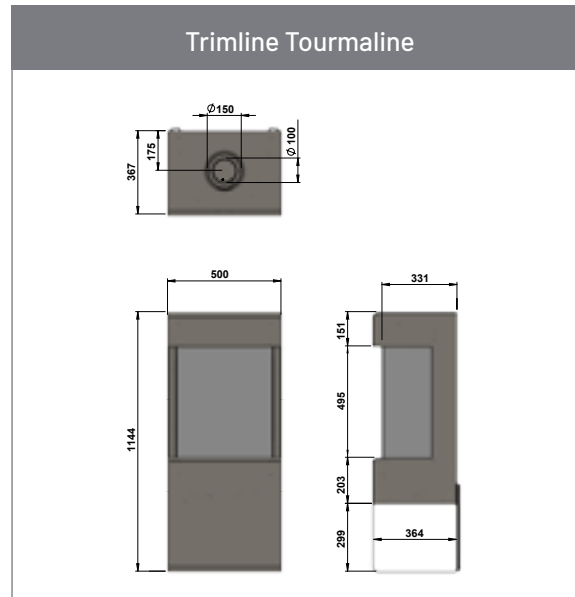
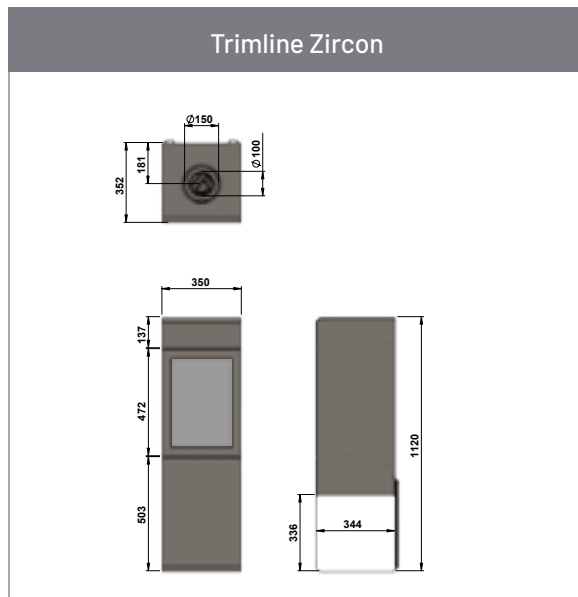
Modèles cloisons de séparation

DIMENSIONS DU PRODUIT



Modèles Gemstone autonomes

DIMENSIONS DU PRODUIT



Gamme foyers frontaux

CARACTÉRISTIQUES DU PRODUIT

Nom de l'appareil	Trimline 38 Front		Trimline 55XH Front		Trimline 63H Front		Trimline 64 Front		Trimline 70SL Front		Trimline 73 Front		Trimline 73H Front		Trimline 83 Front		Trimline 100 Front		Trimline 120 Front		Trimline 140 Front		Trimline 170 Front	
Type de gaz	Gaz nat.	GPL	Gaz nat.	GPL	Gaz nat.	GPL	Gaz nat.	GPL	Gaz nat.	GPL	Gaz nat.	GPL	Gaz nat.	GPL	Gaz nat.	GPL	Gaz nat.	GPL	Gaz nat.	GPL	Gaz nat.	GPL	Gaz nat.	GPL
Apport thermique (kW)	6,4	6	12,7	12,2	9,2	8,4	9,5	11,2	4,5	4	11,4	9,3	11,4	9,3	11,5	11,9	10,2	9,6	12,8	10,2	13,8	12,7	14	13,9
Puissance calorifique max. (kW)	5,4	5,2	10,3	9,8	8,1	7,3	7,7	9,2	3,8	3,3	10,2	7,9	10,2	7,9	9,4	9,8	8	7,7	10,1	8	10,9	10,2	12,2	12,1
Puissance calorifique min. (kW)	2,8	2,5	3,8	3,2	2,5	2,3	3,2	2,8	2,8	2	3,1	2,6	3,1	2,6	2,6	2,6	2,7	3,3	4,6	3,6	4,5	3,9	3,5	3
Consommation (m³/h) / (kg/h GPL)	0,7	0,4	1,4	0,4	1	0,5	1	0,6	0,48	0,2	1,2	0,5	1,2	0,5	1,2	0,8	1	0,6	1,36	0,6	1,5	1,3	1,2	0,7
Efficacité thermique* %	84	87	81	80	88	86	82	82	82	83	89	85	89	85	82	82	79	77	79	78	80	80	82	82
Label énergétique*	B	B	C	C	B	B	B	B	B	B	A	B	A	B	B	B	B	B	B	B	B	B	B	B
Diamètre conduit (mm)	100-150		130-200		100-150		130-200		100-150		130-200		130-200		130-200		130-200		130-200		130-200		130-200	
Poids (kg)	60		200		75		125		52		110		120		200		135		145		155		165	
Caractéristiques																								
Single Burner / Double Burner	SB		DB		DB				SB		DB		DB				DB		DB		DB		DB	
Bûches de bois Single Burner																								
Bûches de bois Double Burner							DB								DB									
Caractéristiques																								
Intérieur d'acier anthracite			✓				✓						✓		✓									
Intérieur de lamelles	✓				✓				✓		✓						✓		✓		✓		✓	
Options																								
Intérieur de lamelles													✓											
Intérieur de verre noir					✓		✓		✓				✓		✓		✓		✓		✓		✓	
Intérieur panneaux à rainures							✓						✓											
Intérieur rocailleux							✓						✓		✓									
Intérieur dalle de vermiculite									✓				✓											
Intérieur mur de briques													✓											
Lit de brûleur galets	✓				✓						✓		✓				✓		✓		✓		✓	
Lit de brûleur Carrare																	✓		✓		✓		✓	
Lit de brûleur Basalte																	✓		✓		✓		✓	
Lit de brûleur LED incandescent							✓								✓									
Garnitures larges					✓						✓		✓				✓		✓		✓		✓	

* Meilleure efficacité



Gamme foyers d'angle

CARACTÉRISTIQUES DU PRODUIT

Nom de l'appareil	Trimline 2050 On the Corner		Trimline 38 Corner		Trimline 63 Corner		Trimline 64 Corner		Trimline 83 Corner		Trimline 100 Corner		Trimline 120 Corner		Trimline 140 Corner	
	Gaz nat.	GPL	Gaz nat.	GPL	Gaz nat.	GPL	Gaz nat.	GPL	Gaz nat.	GPL	Gaz nat.	GPL	Gaz nat.	GPL	Gaz nat.	GPL
Type de gaz	Gaz nat.	GPL	Gaz nat.	GPL	Gaz nat.	GPL	Gaz nat.	GPL	Gaz nat.	GPL	Gaz nat.	GPL	Gaz nat.	GPL	Gaz nat.	GPL
Apport thermique (kW)	8,8	8,5	6,4	6	8,4	8,1	9,5	11,2	11,5	11,9	11,2	9,7	13,1	9,9	14,5	12,4
Puissance calorifique max. (kW)	8,3	7,8	5,4	5,2	7,1	6,8	7,7	9,2	9,4	9,8	9,4	8,1	10,9	8,1	12	10,6
Puissance calorifique min. (kW)	2,8	2,5	2,8	2,5	3,3	3,2	3,2	2,8	2,6	2,6	2,9	3,6	2,5	2	3	3
Consommation (m ³ /h) / (kg/h GPL)	0,9	0,5	0,7	0,4	1	0,6	1	0,6	1,2	0,8	1,1	0,6	1,1	0,6	1,5	0,7
Efficacité thermique* %	94	92	84	87	84	84	82	82	82	82	84	84	83	82	83	86
Label énergétique*	A	A	B	B	B	B	B	B	B	B	B	B	B	B	B	B
Diamètre conduit (mm)	100-150		100-150		100-150		130-200		130-200		130-200		130-200		130-200	
Poids (kg)	85		60		100		125		200		140		150		180	
Caractéristiques																
Single Burner / Double Burner	SB		SB		SB						DB		DB		DB	
Bûches de bois Single Burner																
Bûches de bois Double Burner									DB		DB					
Caractéristiques																
Intérieur d'acier anthracite	✓								✓		✓					
Intérieur de lamelles			✓		✓						✓		✓		✓	
Options																
Intérieur de lamelles																
Intérieur de verre noir					✓		✓		✓		✓		✓		✓	
Intérieur panneaux à rainures							✓		✓							
Intérieur rocailleux							✓		✓							
Intérieur dalle de vermiculite																
Intérieur mur de briques																
Lit de brûleur galets			✓		✓						✓		✓		✓	
Lit de brûleur Carrare											✓		✓		✓	
Lit de brûleur Basalte											✓		✓		✓	
Lit de brûleur LED incandescent							✓		✓							
Garnitures larges			✓		✓						✓		✓		✓	

*Meilleure efficacité



Gamme foyers panoramiques

CARACTÉRISTIQUES DU PRODUIT

Nom de l'appareil	Trimline 38 Panoramic		Trimline 63 Panoramic		Trimline 64 Panoramic		Trimline 83 Panoramic		Trimline 100 Panoramic		Trimline 120 Panoramic		Trimline 140 Panoramic	
Type de gaz	Gaz naturel	GPL	Gaz naturel	GPL	Gaz naturel	GPL	Gaz naturel	GPL	Gaz naturel	GPL	Gaz naturel	GPL	Gaz naturel	GPL
Apport thermique (kW)	6,4	6	8,4	8,1	9,5	11,2	11,5	11,9	11,2	9,7	13,1	9,9	14,5	12,4
Puissance calorifique max. (kW)	5,4	5,2	7,1	6,8	7,7	9,2	9,4	9,8	9,4	8,1	10,9	8,1	12	10,6
Puissance calorifique min. (kW)	2,8	2,5	3,3	3,2	3,2	2,8	2,6	2,6	2,9	3,6	2,5	2	3	3
Consommation (m ³ /h) / (kg/h GPL)	0,7	0,4	1	0,6	1	0,6	1,2	0,8	1,1	0,6	1,1	0,6	1,5	0,7
Efficacité thermique* %	84	87	84	84	82	82	82	82	84	84	83	82	83	86
Label énergétique*	B	B	B	B	B	B	B	B	B	B	B	B	B	B
Diamètre conduit (mm)	100-150		100-150		130-200		130-200		130-200		130-200		130-200	
Poids (kg)	60		100		125		200		140		150		180	
Caractéristiques														
Single Burner / Double Burner	SB		SB						DB		DB		DB	
Bûches de bois Single Burner														
Bûches de bois Double Burner					DB		DB							
Caractéristiques														
Intérieur d'acier anthracite					✓		✓							
Intérieur de lamelles	✓		✓						✓		✓		✓	
Options														
Intérieur de lamelles														
Intérieur de verre noir			✓		✓		✓		✓		✓		✓	
Intérieur panneaux à rainures					✓		✓							
Intérieur rocailleux					✓		✓							
Intérieur dalle de vermiculite														
Intérieur mur de briques														
Lit de brûleur galets	✓		✓						✓		✓		✓	
Lit de brûleur Carrare									✓		✓		✓	
Lit de brûleur Basalte									✓		✓		✓	
Lit de brûleur LED incandescent					✓		✓							
Garnitures larges	✓		✓						✓		✓		✓	

* Meilleure efficacité



Gamme foyers tunnels

CARACTÉRISTIQUES DU PRODUIT

Nom de l'appareil	Trimline 55XH Tunnel		Trimline 73H Tunnel		Trimline 83 Tunnel		Trimline 100 Tunnel		Trimline 120 Tunnel		Trimline 140 Tunnel	
Type de gaz	Gaz naturel	GPL	Gaz naturel	GPL	Gaz naturel	GPL	Gaz naturel	GPL	Gaz naturel	GPL	Gaz naturel	GPL
Apport thermique (kW)	12,7	12,2	11,4	9,3	12,2	13,9	10,2	9,6	12,8	10,2	13,8	12,7
Puissance calorifique max. (kW)	10,3	9,8	10,2	7,9	10,2	11,5	8	7,7	10,1	8	10,9	10,2
Puissance calorifique min. (kW)	3,8	3,2	3,1	2,6	3,7	3,5	2,7	3,3	4,6	3,6	4,5	3,9
Consommation (m ³ /h) / (kg/h GPL)	1,4	0,4	1,2	0,5	1,3	0,8	1	0,6	1,36	0,6	1,5	1,3
Efficacité thermique* %	81	80	89	85	83	83	79	77	79	78	80	80
Label énergétique*	C	C	A	B	B	B	B	B	B	B	B	B
Diamètre conduit (mm)	130-200		130-200		130-200		130-200		130-200		130-200	
Poids (kg)	200		110		225		135		145		155	
Caractéristiques												
Single Burner / Double Burner	DB		DB				DB		DB		DB	
Bûches de bois Single Burner												
Bûches de bois Double Burner	DB											
Caractéristiques												
Intérieur d'acier anthracite	✓											
Intérieur de lamelles												
Options												
Intérieur de lamelles												
Intérieur de verre noir	✓											
Intérieur panneaux à rainures	✓											
Intérieur rocailleux	✓											
Intérieur dalle de vermiculite												
Intérieur mur de briques												
Lit de brûleur galets			✓				✓		✓		✓	
Lit de brûleur Carrare							✓		✓		✓	
Lit de brûleur Basalte							✓		✓		✓	
Lit de brûleur LED incandescent	✓											
Garnitures larges			✓				✓		✓		✓	

* Meilleure efficacité



Foyers cloisons de séparation

CARACTÉRISTIQUES DU PRODUIT

Nom de l'appareil	Trimline 73 Room Divider		Trimline 83 Room Divider		Trimline 85 Room Divider	
	Gaz naturel	GPL	Gaz naturel	GPL	Gaz naturel	GPL
Type de gaz						
Apport thermique (kW)	11,4	9,3	12,2	13,9	9,9	9,7
Puissance calorifique max. (kW)	10,2	7,9	10,2	11,5	9,1	8,2
Puissance calorifique min. (kW)	3,1	2,6	3,7	3,5	3	2,5
Consommation (m ³ /h) / (kg/h GPL)	1,2	0,5	1,3	0,8	1,1	0,3
Efficacité thermique* %	89	85	83	83	92	84
Label énergétique*	A	B	B	B	A	B
Diamètre conduit (mm)	130-200		130-200		130-200	
Poids (kg)	110		225		130	
Caractéristiques						
Single Burner / Double Burner	DB				SB	
Bûches de bois Single Burner						
Bûches de bois Double Burner			DB			
Caractéristiques						
Intérieur d'acier anthracite	✓		✓		✓	
Intérieur de lamelles						
Options						
Intérieur de lamelles						
Intérieur de verre noir			✓			
Intérieur panneaux à rainures			✓			
Intérieur rocailleux						
Intérieur dalle de vermiculite						
Intérieur mur de briques						
Lit de brûleur galets	✓				✓	
Lit de brûleur Carrare					✓	
Lit de brûleur Basalte					✓	
Lit de brûleur LED incandescent			✓			
Garnitures larges	✓				✓	

* Meilleure efficacité



Gamme Gemstone autonomes

CARACTÉRISTIQUES DU PRODUIT

Nom de l'appareil	Trimline Zircon		Trimline Topaz		Trimline Tourmaline		Trimline Opal		Trimline (White) Quartz		Trimline (White) Obsidian	
Type de gaz	Gaz naturel	GPL	Gaz naturel	GPL	Gaz naturel	GPL	Gaz naturel	GPL	Gaz naturel	GPL	Gaz naturel	GPL
Apport thermique (kW)	4,6	5,4	6,8	6,5	6,8	6,5	6,9	6,2	6,4	6,5	9,5	11,2
Puissance calorifique max. (kW)	3,9	4,3	5,3	5,2	5,3	5,2	5,5	5,0	5,4	5,2	7,7	9,2
Puissance calorifique min. (kW)	2,9	2,8	3,7	3,8	3,7	3,8	1,6	2,8	2,8	2,5	3,2	2,8
Consommation (m ³ /h) / (kg/h GPL)	0,5	0,3	0,7	0,3	0,7	0,3	0,7	0,2	0,7	0,4	1	0,6
Efficacité thermique* %	84	80	79	80	79	80	79	84	82	84	82	82
Label énergétique*	B	C	C	C	C	C	C	C	B	B	B	B
Diamètre conduit (mm)	100-150		100-150		100-150		100-150		100-150		130-200	
Poids (kg)	65		65		70		75		60		125	
Caractéristiques												
Single Burner / Double Burner			DB				DB		SB		DB	
Bûches de bois Single Burner	SB											
Bûches de bois Double Burner					DB							
Caractéristiques												
Intérieur d'acier anthracite			✓		✓		✓				✓	
Intérieur de lamelles									✓			
Options												
Intérieur de lamelles												
Intérieur de verre noir			✓		✓							
Intérieur panneaux à rainures												
Intérieur rocailleux												
Intérieur dalle de vermiculite												
Intérieur mur de briques												
Lit de brûleur galets									✓			
Lit de brûleur Carrare												
Lit de brûleur Basalte												
Lit de brûleur LED incandescent			✓		✓		✓				✓	
Garnitures larges											✓	

* Meilleure efficacité



INNOVATIVE HEATING SOLUTIONS GROUP

L'alliance unique pour réaliser vos vœux en matière de feu



IHS Group, acronyme de Heating Solutions Group, regroupe plusieurs entreprises néerlandaises : LEWO BV, Home Fire BV et thermoCet International BV. IHS Group est un fabricant et distributeur tous azimuts réputés de produits innovants et durables dans le domaine du chauffage (d'ambiance).

Tout ce qu'il vous faut sous une seule enseigne

Avec des poêles, des solutions pour foyers, des conduits de combustion, des accessoires et autres pièces uniques, IHS Group répond à tous les besoins et aux vœux spécifiques de chaque client.



thermoCet International BV

Depuis 1974, thermoCet opère dans le développement et la fabrication de foyers à gaz et de poêles à bois. Les produits sont conçus par le service R&D de l'entreprise et au final, dotés du certificat CE. La qualité, la durabilité, l'installation et la convivialité font l'objet d'une attention et de soins soutenus. La fabrication et le montage ont lieu à l'usine de l'entreprise. Depuis 2019, les foyers sont commercialisés sous la marque Trimline Fires et l'assortiment de foyers à gaz a été enrichi de foyers encastrés et autonomes, de poêles à bois et à pellets et de foyers électriques.

LEWO BV

L'usine de produits métallurgiques LEWO fabrique à Woudenberg des systèmes d'évacuation des gaz de combustion haute qualité en acier inoxydable sous l'enseigne Holetherm. Le développement de nouveaux produits s'effectue également à l'usine certifiée ISO de l'entreprise. Depuis 2022, l'entreprise De Hoeken BV (DHK) a été intégrée à LEWO. Par conséquent, LEWO offre désormais également une gamme complète de pièces et d'accessoires pour foyers, destinés à compléter l'installation de votre foyer.

Home Fire Creations BV

Avec plus de 30 ans d'expérience, Home Fire est fournisseur de solutions de foyer d'ambiance haute qualité. Home Fire est spécialisé dans la conception, la création et la livraison dans le cadre de projets de solutions uniques de foyers. Il en résulte de magnifiques projets pour des logements (de vacances) de luxe, des jardins design et pour le secteur de l'hospitalité. Grâce à cet ensemble unique d'entreprises, Home Fire est en mesure de réaliser des projets de A à Z. C'est dans la réalisation de projets communs que s'exprime la force du IHS Group et de ses produits.



SOYEZ LES BIENVENUS

Trouvez votre style
et réalisez vos rêves



Vous avez atteint la dernière page de notre brochure, mais bien entendu, l'offre de Trimline Fires ne s'y arrête pas.



Le feu a quelque chose de magique, de spirituel, et il en va de même pour les foyers Trimline Fires. Venez admirer la réalité de nos flammes qui brûlent!

Scannez ce code QR qui vous amènera directement sur notre site www.trimlinefires.com

Nous espérons vous offrir des sources supplémentaires d'inspiration par nos réseaux sur les médias sociaux, n'hésitez donc pas à nous suivre pour découvrir encore plus d'exemples de d'intérieurs remarquables, des vidéos et des informations.

Nous sommes extrêmement curieux de connaître l'aspect de votre foyer de rêve. Taguez-nous sur les médias sociaux et montrez-nous ce qui fait des étincelles pour vous!

Sachez que vous êtes toujours les bienvenus pour découvrir nos foyers auprès de l'un de nos distributeurs agréés. Allumez le feu, ressentez la chaleur et créez l'expérience ultime avec nos créations qui vous réchaufferont le cœur!



Cette brochure a été compilée avec le plus grand soin.. Toutefois, réserve le droit de modifier les conceptions et les spécifications :





Heart-warming creations



Trimline Fires

Foyers à gaz | Foyers électriques | Poêles à bois | Poêles à pellets

thermoCet International BV

Laagerfseweg 27, 3931 PC Woudenberg, Pays-Bas

info@trimlinefires.com

www.trimlinefires.com

